

## ARCHITECTURE, CONSTRUCTION AND DESIGN

### Пропозиції з реконструкції парку ім. Шевченка в м. Звенигородка Черкаської області

**Коджебаш Анастасія Вадимівна<sup>1</sup>**

<sup>1</sup> Аспірантка, викладач-стажист кафедри лісового господарства;  
Уманський національний університет садівництва; Україна

Дендропарк (парк ім. Шевченка) м. Звенигородка, що знаходиться на східній околиці міста, був створений у 1964 р. на честь Дня народження видатного українського поета Тараса Шевченка [3]. На даний час актуальним є проведення заходів спрямованих на його реконструкцію. Перш за все, він потребує видалення аварійних дерев та тих, у котрих ступінь пошкодження крони омелою білою (*Viscum album* L.) оцінений у 4-7 балів за методикою В. П. Шлапака, Н. І. Козака, Ю. Ф. Терещенка, В. А. Вітенка, Г. І. Музики [4], тобто якщо понад 30 % крони уражені цим напівпаразитом. У випадку, не такого сильного ураження, боротьбу з *Viscum album* проводять шляхом зрізання разом з гілкою на 1 м нижче від прикріплення її «кущів» [1, 2]. Також потрібно провести санітарну обрізку дерев, видалення порослевої та самосійної рослинності, ландшафтні рубання. Після видалення ослаблених та зайвих дерев провести підсадку нових. Пропонуємо висадити наступні деревні рослини: бук лісовий ф. пурпуро листа (*Fagus sylvatica* var. *Purpurea*), гледичія три колючкова (*Gleditsia triacanthos* L.), ясен пенсільванський (*Fraxinus pennsylvanica* Marshall) горобина звичайна (*Sorbus aucuparia* L), г. проміжна (*S. intermedia* (Ehrh.) Pers.), г. домашня (*S. domestica* L.), г. глоговина (*S. torminalis* (L.) Crantz), липа повстиста (*Tilia tomentosa* Moench), черемха пізня (*Prunus serotina* Ehrh.).

Оскільки стан алейно-стежкової мережі незадовільний постає гостра потреба в її оптимізації. Нині проблема полягає як у розгалуженості, так і в покритті (представлена ґрунтовими доріжками, які у деяких місцях заросли). На рис. 1 представлений варіант вирішення даної проблеми, а саме – розроблена схема алейно-стежкової мережі парку. Центральну

## ARCHITECTURE, CONSTRUCTION AND DESIGN

алею та доріжки в центральній та вхідній зонах відпочинку доцільно виконати з твердим покриттям – викласти з тротуарної плитки, для інших пропонуємо використати гранітний відсів.

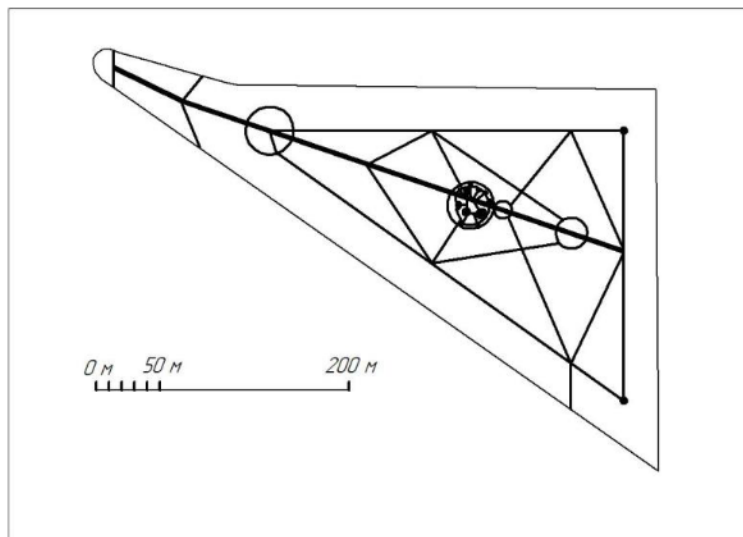


Рисунок 1

**Запроектована схема алейно-стежкової мережі парку в м. Звенигородка**

У центральній частині на вільному просторі (на цій території з існуючих насаджень присутня верба біла та рядова посадка берези повислої) пропонуємо створити зону відпочинку (рис. 2-3).

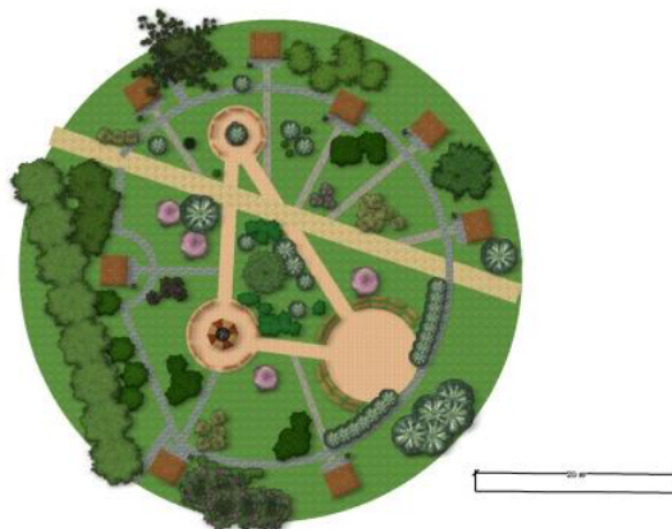


Рисунок 2

**План-схема зони відпочинку Дендропарку м. Звенигородка**

## ARCHITECTURE, CONSTRUCTION AND DESIGN



Рисунок 3  
Зона відпочинку Дендропарку м. Звенигородка

У цій зоні запроектовано встановити 8 дерев'яних альтанок зі столиками та лавами, а поруч з ними мангали. Пропонується 3 майданчики круглої форми. Довкола найбільшого по колу у два ряди розміщені лави – він буде своєрідною сценою для проведення невеликих заходів. Майданчик середніх розмірів має місце для вогнища, а також 10 лав для відпочинку. У центрі найменшого майданчику запроектована посадка 1 екземпляру вишні дрібнопильчастої (сакури), з повислою формою крони (*Cerasus serrulata* 'Kiku-shidare'), територія навколо штамбу замульчована висаджена лаванда. У центрі трикутника, що знаходиться між трьома майданчиками розміщується композиція з хвойних рослин, акцентом у якій є ялиця біла (*Abies alba*). Також у зоні відпочинку запроектовані рядові посадки з таволги Вангутта, групові з магнолії Суланжа, м. Кобус, бобівника звичайного, групові з магонії падуболистої, бузку звичайного (*Syringa vulgaris*), Б. угорського (*S. josikaea*), керії японської (*Kerria japonica*), калини звичайної (*Viburnum opulus*) та ін.. До складу запропонованих рослин входять покритонасінні (переважно декоративно-квітучі) та голонасінні рослини (табл.).

Усі компоненти зв'язані між собою мережею доріжок, що викладені з тротуарної плитки. Пропонуємо використовувати плитку різного забарвлення.

## ARCHITECTURE, CONSTRUCTION AND DESIGN

Таблиця

Асортимент запроєктованих рослин у зоні відпочинку  
Дендрологічного парку м. Звенигородка

| №                     | Українська назва                     | Латинська назва                            | Кількість,<br>шт. |
|-----------------------|--------------------------------------|--|-------------------|
| Голонасінні дерева    |                                      |  |                   |
| 1.                    | Ялиця біла                           | <i>Abies alba</i>                          | 1                 |
| Покритонасінні дерева |                                      |  |                   |
| 2.                    | Верба козяча Плакуча                 | <i>Salix caprea</i>                        | 1                 |
| 3.                    | Вишня дрібнопилъчата                 | <i>Cerasus serrulata</i><br>'Kiku-shidare' | 1                 |
| 4.                    | Магнолія кобус                       | <i>Magnolia Kobus</i>                      | 1                 |
| 5.                    | Магнолія Суланжа                     | <i>Magnolia Sulangeani</i>                 | 6                 |
| Голонасінні кущі      |                                      |  |                   |
| 6.                    | Яловець китайський                   | <i>Juniperus chinensis</i>                 | 3                 |
| 7.                    | Яловець козацький<br>тамариксолистий | <i>Juniperus sabina</i>                    | 2                 |
| 8.                    | Яловець горизонтальний               | <i>Juniperus horisontalis</i>              | 16                |
| Покритонасінні кущі   |                                      |  |                   |
| 9.                    | Бобівник звичайний                   | <i>Laburnum anagyroidis</i>                | 11                |
| 10.                   | Бузок звичайний                      | <i>Syringa vulgaris</i>                    | 15                |
| 11.                   | Бузок угорський                      | <i>Syringa josikaea</i>                    |                   |
| 12.                   | Верба 'Хакуро Нішікі'                | <i>Salix integra</i> 'Hakuro-nishiki'      | 1                 |
| 13.                   | Калина звичайна                      | <i>Viburnum opulus</i>                     | 4                 |
| 14.                   | Калина гордовина                     | <i>Viburnum lantana</i>                    | 3                 |
| 15.                   | Керія японська                       | <i>Kerria japonica</i>                     | 16                |
| 16.                   | Магонія падуболиста                  | <i>Mahonia aquifolium</i>                  | 17                |
| 17.                   | Мигдаль трилопатеувий                | <i>Prunus triloba</i>                      | 3                 |
| 18.                   | Таволга Вангутта                     | <i>Spirea vanhutt</i>                      | 18                |
| 19.                   | Таволга японська                     | <i>Spirea japonica</i>                     | 4                 |
| 20.                   | Хномелес                             | <i>Chaenomeles</i>                         | 17                |
| Напівкущ              |                                      |  |                   |
| 21.                   | Лаванда вузьколиста                  | <i>Lavandula angustifolia</i>              | 10                |

**Висновок.** Для реконструкції Дендропарку в м. Звенигородка необхідно провести санітарне та ландшафтне рубання, видалення сухих та уражених омелою гілок. Доцільно реорганізувати алейно-стежкову мережу з центральною композиційною віссю, облаштувати місця для відпочинку, встановити альтанки, лави та інші елементи благоустрою. Провести посадку нових декоративних дерев та кущів.

### References:

- [1] Василенко І. Д., Філіпова Л.М., Фучило Я. Д. Боротьба з омелою на деревах тополі у зеленій зоні Білої Церкви. *Науковий вісник НЛТУ*

## ARCHITECTURE, CONSTRUCTION AND DESIGN

- України. 2013. № 23 (12). С. 31-38.
- [2] Клименко М.О., Борщевська І.М., Клименко Л.В., Турчина К.П., Михальчук М.А. Екологічні особливості поширення омели білої на території міста Рівне. *Вісник НУВГП*. 2020. № 2(90). С.38-49.
- [3] Коджебаш А.В., Коджебаш А.П. Ретроспективний аналіз створення та розвитку парків ХХ століття Звенигородського району та м. Ватутіне. *Вісник УНУС*, 2021 № 1, С. 133-139
- [4] Шлапак В. П., Козак Н. І., Терещенко Ю. Ф., Вітенко В. А. , Музика Г. І. Визначення ступеня ураження омелою білою (*Viscum album* L.) деревних рослин парку "Піонерський" в місті Умань *Науковий вісник НЛТУ України*. 2013. – Вип. 23.6., С. 324-328