

МІНІСТЕРСТВО ОСВІТИ І НАУКИ УКРАЇНИ  
ТАВРІЙСЬКИЙ ДЕРЖАВНИЙ АГРОТЕХНОЛОГІЧНИЙ  
УНІВЕРСИТЕТ ІМЕНІ ДМИТРА МОТОРНОГО

**ПРАЦІ**

Таврійського державного  
агротехнологічного  
університету



ТАВРІЙСЬКИЙ ДЕРЖАВНИЙ  
АГРОТЕХНОЛОГІЧНИЙ УНІВЕРСИТЕТ  
ІМЕНІ ДМИТРА МОТОРНОГО

**Випуск 24, том 1**

Наукове фахове видання  
*Технічні науки*



Запоріжжя – 2024 р.

# МІНІСТЕРСТВО ОСВІТИ І НАУКИ УКРАЇНИ



ТАВРІЙСЬКИЙ ДЕРЖАВНИЙ  
АГРОТЕХНОЛОГІЧНИЙ УНІВЕРСИТЕТ  
ІМЕНІ ДМИТРА МОТОРНОГО



DMYTRO MOTORNYI TAVRIA STATE  
AGROTECHNOLOGICAL UNIVERSITY



## ПРАЦІ

**Таврійського державного  
агротехнологічного університету**  
*Технічні науки*

**PROCEEDINGS OF TAVRIA STATE  
AGROTECHNOLOGICAL UNIVERSITY**  
*Technical sciences*

*Виходить 3 рази на рік  
Видається з 1998 р.*

**Випуск 24, том 1  
Issue 24, volume 1**

**WEB:** <https://oj.tsatu.edu.ua>

**DOI:** 10.32782/2078-0877-2024-24-1

**Запоріжжя – 2024**



УДК [631.3+621.3+004+663/664]

Праці Таврійського державного агротехнологічного університету: наукове фахове видання / ТДАТУ; гол. ред. д.т.н., проф. В. М. Кюрчев. Запоріжжя: ТДАТУ, 2024. Вип. 24, т. 1. 236 с.

ISSN 2220-8674

Представлені результати наукових досліджень вчених у галузях галузевого машинобудування, енергетики, електротехніки, електромеханіки, харчових технологій, комп'ютерних наук та інформаційних технологій.

Видання призначене для наукових працівників, викладачів, інженерно-технічного персоналу і здобувачів вищої освіти, які спеціалізуються у відповідних або суміжних галузях науки та напрямках виробництва.

**Реферативні бази:** Crossref, Google Scholar, «Україна наукова», НБУ ім. В. І. Вернадського

**Головний редактор**

Кюрчев В. М., чл.-кор. НААН України,  
д-р техн. наук, проф. (Україна)

**Заступники головного редактора**

Надикто В. Т., чл.-кор. НААН України,  
д-р техн. наук, проф. (Україна)  
Панченко А. І., д-р техн. наук, проф. (Україна)

**Відповідальний секретар**

Волошина А. А., д-р техн. наук, проф. (Україна)

**Технічний секретар**

Погорельцева Д. О. (Україна)

**Editor in chief**

Kyurchev V., corresponding member of NAAS of  
Ukraine, Dr. Sci. Tech., Prof. (Ukraine)

**Deputy editors in chief**

Nadykto V., corresponding member of NAAS of  
Ukraine, Dr. Sci. Tech., Prof. (Ukraine)  
Panchenko A., Dr. Sci. Tech., Prof. (Ukraine)

**Executive secretary**

Voloshina A., Dr. Sci. Tech., Prof. (Ukraine)

**Technical secretary**

Pogoreltseva D. (Ukraine)

**РЕДАКЦІЙНА КОЛЕГІЯ****ГАЛУЗЕВЕ МАШИНОБУДУВАННЯ**

Белоев Христо, д-р техн. наук, проф. (Болгарія)  
Даманаускас Відас, д-р техн. наук, проф. (Литва)  
Івановс Семенс, д-р техн. наук (Латвія)  
Ольт Юрі, PhD, д-р техн. наук, проф. (Естонія)  
Паскуцці Сімоне, PhD, доц. (Італія)  
Финдура Павол, PhD, проф. (Словачія)  
Вершков О. О., канд. техн. наук, доц. (Україна)  
Дідур В. В., д-р техн. наук, проф. (Україна)  
Журавель Д. П., д-р техн. наук, проф. (Україна)  
Кувачов В. П., д-р техн. наук, проф. (Україна)  
Кюрчев С. В., д-р техн. наук, проф. (Україна)  
Скляр О. Г., канд. техн. наук, проф. (Україна)  
Скляр Р. В., канд. техн. наук, доц. (Україна)  
Тітова О. А., д-р пед. наук, проф. (Україна)

**ЕЛЕКТРОЕНЕРГЕТИКА, ЕЛЕКТРОТЕХНІКА  
ТА ЕЛЕКТРОМЕХАНІКА**

Шафранець Анджей, д-р техн. наук, проф. (Польща)  
Кавакзех Мохаммед, PhD, проф. (Йорданія)  
Бур'ян С. О., канд. техн. наук, доц. (Україна)  
Галько С. В., канд. техн. наук, доц. (Україна)  
Карпалюк І. Т., д-р техн. наук, проф. (Україна)  
Квітка С. О., канд. техн. наук, доц. (Україна)  
Кузнецов М. П., д-р техн. наук, проф. (Україна)  
Лисенко О. В., д-р техн. наук, проф. (Україна)  
Мірошник О. О., д-р техн. наук, проф. (Україна)  
Мороз О. М., д-р техн. наук, проф. (Україна)  
Плюгін В. Є., д-р техн. наук, проф. (Україна)

**SECTORAL MACHINE BUILDING**

Beloev Hristo, Dr. Sci. Tech., Prof. (Bulgaria)  
Damanauskas Vidas, Dr. Sci. Tech. (Lithuania)  
Ivanovs Semjons, Dr. Sci. Tech. (Latvia)  
Olt Jüri, PhD, Dr. Sci. Tech., Prof. (Estonia)  
Pascuzzi Simone, PhD, Assoc. Prof. (Italia)  
Pavol Findura, PhD, Prof. (Slovakia)  
Vershkov O, Cand. Sci. Tech, Assoc. Prof. (Ukraine)  
Didur V., Dr. Sci. Tech., Prof. (Ukraine)  
Zhuravel D., Dr. Sci. Tech., Prof. (Ukraine)  
Kuvachov V., Dr. Sci. Tech., Prof. (Ukraine)  
Kiurchev S., Dr. Sci. Tech., Prof. (Ukraine)  
Sclyar O., Cand. Sci. Tech, Prof. (Ukraine)  
Sclyar R., Cand. Sci. Tech, Assoc. Prof. (Ukraine)  
Titova O., Dr. Sci. Ped., Prof. (Ukraine)

**ELECTRICAL POWER ENGINEERING,  
ELECTRICAL ENGINEERING AND  
ELECTROMECHANICS**

Szafraniec Andrzej, Dr. Sci. Tech., Prof. (Poland)  
Qawaqzeh Mohamed, PhD, Prof. (Jordan)  
Burian S., Cand. Sci. Tech, Assoc. Prof. (Ukraine)  
Halko S., Cand. Sci. Tech, Assoc. Prof. (Ukraine)  
Karpaliuk I., Dr. Sci. Tech., Prof. (Ukraine)  
Kvitka S., Cand. Sci. Tech, Assoc. Prof. (Ukraine)  
Kuznietsov M., Dr. Sci. Tech., Prof. (Ukraine)  
Lysenko O., Dr. Sci. Tech., Prof. (Ukraine)  
Miroshnyk O., Dr. Sci. Tech., Prof. (Ukraine)  
Moroz O., Dr. Sci. Tech., Prof. (Ukraine)  
Pluihin V., Dr. Sci. Tech., Prof. (Ukraine)

**КОМП'ЮТЕРНІ НАУКИ**

Гавриленко Є. А., д-р техн. наук, проф. (Україна)  
Гнатушенко В. В., д-р техн. наук, проф. (Україна)  
Гумен О. М., д-р техн. наук, проф. (Україна)  
Дашкевич А. О., канд. техн. наук, доц. (Україна)  
Лубко Д. В., канд. техн. наук, доц. (Україна)  
Лясковська С. Є., канд. техн. наук, доц. (Україна)  
Малкіна В. М., д-р техн. наук, проф. (Україна)  
Мацулевич О. Є., канд. техн. наук, доц. (Україна)  
Холодняк Ю. В., канд. техн. наук, доц. (Україна)  
Яблонський П. М., канд. техн. наук, доц. (Україна)

**ХАРЧОВІ ТЕХНОЛОГІЇ**

Дейниченко Г. В., д-р техн. наук, проф. (Україна)  
Євлаш В. В., д-р техн. наук проф. (Україна)  
Ломейко О. П., канд. техн. наук, доц (Україна)  
Паламарчук І. П., д-р техн. наук, проф. (Україна)  
Пилипенко Л. М., д-р техн. наук, проф. (Україна)  
Пріс О. П., д-р техн. наук, проф. (Україна)  
Самойчук К. О., д-р техн. наук, проф. (Україна)  
Сердюк М. Є., д-р техн. наук, проф. (Україна)  
Ялпачик В. Ф., д-р техн. наук, проф. (Україна)

**ПРАЦІ****Таврійського державного  
агротехнологічного університету****Випуск 24, том 1****Засновник**

Таврійський державний агротехнологічний  
університет імені Дмитра Моторного

Заснований у 1998 році

Свідоцтво про державну реєстрацію  
КВ №24285-14125ПР від 27.12.2019 р.  
Виходить 3 рази на рік

Рекомендовано до друку вченою радою  
Таврійського державного агротехнологічного  
університету  
імені Дмитра Моторного  
Протокол № 9 від 30.04.2024 р.

«Праці ТДАТУ» включено до **Категорії Б**  
Переліку наукових фахових видань України  
(науки: технічні), в яких можуть  
публікуватися результати дисертаційних  
робіт на здобуття наукових ступенів  
доктора наук і доктора філософії /  
кандидата наук (накази МОН України від  
17.03.2020 р. № 409)

**Адреса редакції**

*Юридична:* 72312, Запорізька обл.  
м. Мелітополь, пр. Б. Хмельницького, 18  
*Фактична:* 69600, Запорізька обл.  
м. Запоріжжя, вул. Жуковського, 66  
<https://oj.tsatu.edu.ua>,  
DOI: 10.32782/2078-0877-2024-24-1

**COMPUTER SCIENCES**

Havrylenko Ye., Dr. Sci. Tech., Prof. (Ukraine)  
Hnatushenko V., Dr. Sci. Tech., Prof. (Ukraine)  
Humen O., Dr. Sci. Tech., Prof. (Ukraine)  
Dashkevych A., Cand. Sci. Tech, Assoc. Prof. (Ukraine)  
Lubko D., Cand. Sci. Tech, Assoc. Prof. (Ukraine)  
Liaskovska S., Cand. Sci. Tech, Assoc. Prof. (Ukraine)  
Malkina V., Dr. Sci. Tech., Prof. (Ukraine)  
Matsulevych O., Cand. Sci. Tech, Assoc. Prof. (Ukraine)  
Kholodniak Y., Cand. Sci. Tech, Assoc. Prof. (Ukraine)  
Yablonskyi P., Cand. Sci. Tech, Assoc. Prof. (Ukraine)

**FOOD TECHNOLOGIES**

Deynichenko G., Dr. Sci. Tech., Prof. (Ukraine)  
Evlash V., Dr. Sci. Tech., Prof. (Ukraine)  
Lomeiko O., Cand. Sci. Tech, Assoc. Prof. (Ukraine)  
Palamarchuk I., Dr. Sci. Tech., Prof. (Ukraine)  
Pylypenko L., Dr. Sci. Tech., Prof. (Ukraine)  
Priss, O., Dr. Sci. Tech., Prof. (Ukraine)  
Samoichuk K., Dr. Sci. Tech., Prof. (Ukraine)  
Serdyuk M., Dr. Sci. Tech., Prof. (Ukraine)  
Yalpachik V., Dr. Sci. Tech., Prof. (Ukraine)

**PROCEEDINGS OF TAVRIA STATE  
AGROTECHNOLOGICAL UNIVERSITY****Issue 24, volume 1****Founder**

Dmytro Motorny Tavria State  
Agrotechnological University

Founded in 1998

Certificate of governmental registration  
KB No. 24285-14125ПР dated December 27, 2019  
Published 3 times a year

Recommended for publication by the Academic  
Board of Dmytro Motorny Tavria State  
Agrotechnological University  
Record No. 9 dated April 30, 2024

Proceedings of TSATU is included in the List of  
scientific professional editions of Ukraine  
(technical sciences), category B, in which the  
results of theses for obtaining scientific degrees  
of Doctor of Sciences and Doctor of Philosophy /  
Candidate of Sciences can be published (order of  
the Ministry of Education and Science of Ukraine  
dated March 17, 2020, No. 409)

**Address of the Editorial office**

*Legal address:* 72312, Zaporizhzhia region  
Melitopol, 18, B. Khmelnytskyi Ave.  
*Actual address:* 69600, Zaporizhzhia region  
Zaporizhzhia, 66, Zhukovskiy Str.  
<https://oj.tsatu.edu.ua>,  
DOI: 10.32782/2078-0877-2024-24-1



---

**ЗМІСТ / CONTENTS**

---

**ГАЛУЗЕВЕ МАШИНОБУДУВАННЯ**

- Панченко А. І., Волошина А. А., Романишин О. Ю., Волошин А. А.** Вплив форми вікон на пропускну спроможність розподільної системи планетарного гідромотора 7
- Panchenko A., Voloshina A., Romanyshyn A., Voloshin A.** The influence of the shape of the window on the throughput of the distribution system of the planetary hydraulic motor 7
- Mikulionok I.** Classification and analysis of designs of screw presses for oil raw materials 23
- Мікульонюк І.** Класифікація та аналіз конструкцій шнекових пресів для олійної сировини 23
- Кюрчев С. В., Самойчук К. О., Ломейко О. П.** Визначення параметрів струминного та пульсаційного гомогенізаторів молока при їх промисловому застосуванні 53
- Kiurchev S., Samoichuk K., Lomeiko O.** Determination of the parameters of flow and pulsation milk homogenizers in their industrial application 53
- Дідур В. В., Лещенко І. А., В'юник О. В.** Проблеми очищення рослинних олій 63
- Didur V., Leshchenko I., Viunyk O.** Problems of purification of vegetable oils 63
- Мельник В. А., Попадюк І. С., Волик Д. А., Степаненко С. П.** Дослідження розвитку технологій та технічних засобів для пневмовідцентрового розділення зернових матеріалів 75
- Melnyk V., Popadyuk I., Volyk D., Stepanenko S.** Research on the development of technologies and technical means for pneumatic centrifugal separation of grain materials 75
- Скляр О. Г., Скляр Р. В., Болтянський Б. В.** Аспекти вдосконалення технології виробництва біогазу 89
- Skliar O., Skliar R., Boltianskyi B.** Aspects of improving biogas production technology 89
- Верхоланцева В. О., Паляничка Н. О., Фучаджи Н. О., Червоткіна О. О.** Дослідження технології заморожування ягід 101
- Verkholantseva V., Palianychka N., Fuchadgu N., Chervotkina O.** Research of berry freezing technology 101

**ЕЛЕКТРОЕНЕРГЕТИКА, ЕЛЕКТРОТЕХНІКА ТА ЕЛЕКТРОМЕХАНІКА**

- Галько С. В., Дудніков С. М., Мірошник О. О., Мороз О. М., Трунова І. М.** Розробка алгоритму роботи комбінованої системи електропостачання з відновлюваними джерелами енергії 109
- Halko S., Dudnikov S., Miroshnik O., Moroz O., Trunova I.** Development of algorithm for the operation of a combined power supply system with renewable sources
- Попов С. В., Левченко Ю. В., Петраш О. В., Попов К. С.** Експериментальне дослідження режимів інтелектуального імпульсного зарядного пристрою 122
- Popov S., Levchenko Yu., Petrash O., Popov K.** The experimental research of pulse charger modes
- Вовк О. Ю., Квітка С. О., Попова І. О., Діордієв В. Т.** Збереження роботоздатності трифазного статичного навантаження за неповнофазного живлення 136
- Vovk O., Kvitka S., Popova I., Diordiev V.** Maintaining the performance of a three-phase static load with a partial-phase power supply
- Коробка С. В., Стукалець І. Г., Бабич М. І., Сиротюк С. В., Скляр О. Г., Болтянський Б. В., Скляр Р. В.** Підвищення енергетичної безпеки електрозабезпечення споживачів ліній електропередач 0,38 кВ із застосуванням системи моніторингу віртуально вимірювальних приладів 151
- Korobka S., Stukalets I., Babych M., Syrotyuk S., Skliar O., Boltianskyi B., Skliar R.** Enhancement of energy security of electrical supply of consumers of electrical transmission lines of 0.38 kV using the monitoring system of virtual measuring devices
- Дудніков С. М., Markowska K., Щур Т. Г., Савченко О. А., Трунова І. М., Серєда А. І., Галько С. В., Пазій В. Г., Попадченко С. А.** Аналіз перспектив функціонування біоенергетичного потенціалу в системах енергопостачання України на основі аналізу енергетичного балансу 170
- Dudnikov S., Markowska K., Shchur T., Savchenko O., Trunova I., Sereda A., Halko S., Pазii V., Popadchenko S.** Analysis of prospects for the functionality of bioenergy potential in energy supply systems of Ukraine based on energy balance analysis

**КОМП'ЮТЕРНІ НАУКИ**

- Мацулевич О. Є.** Застосування спеціалізованої PLM-системи Technologi CS при розробці автоматизованої системи ведення конструкторсько-технологічних баз даних підприємства сільськогосподарського машинобудування 184
- Matsulevych O.** Application of the specialized PLM-system Technologi CS in the development of an automated system for managing design and technological databases of an agricultural machinery engineering enterprise



**Ванін В. В., Залевський С. В., Голова О. О., Грубич М. В., Лазарчук-Воробйова Ю. В.** Про один спосіб побудови моделі чебишевської сітки на поверхні 195

**Vanin V. V., Zalevsky S. V., Golova O. A., Grubich M. V., Lazarchuk-Vorobyova Yu. V.** Pro is one way to build a model of a chebyshev mesh on a surface

**Lubko D. V.** Ways to solve the complex problem of introducing STEM-education and artificial intelligence into the educational process at universities 202

**Лубко Д. В.** Шляхи вирішення комплексної проблеми впровадження STEM-освіти та штучного інтелекту в навчальний процес в університетах

### ХАРЧОВІ ТЕХНОЛОГІЇ

**Погорілий С. П., Присяжний В. Г.** Раціональні схеми садіння картоплі в умовах зміни клімату 211

**Pogorilyu S. P., Prisyazhnyi V. G.** Rational schemes of potato planting under the conditions of climate change

**Василишина О. В., Чернега А. О., Гайдай І. В.** Розроблення технології десертів функціонального призначення з використанням полісахаридів 218

**Vasylyshyna O. V., Chernega A. O., Haidai I. V.** Development of technology of functional desserts using polysaccharides

**Фіалковська Л. В.** Розробка рецептури та технології виробництва майонезу 228

**Fialkovska L. V.** Development of the recipe and mayonnaise production technology



---

**ГАЛУЗЕВЕ МАШИНОБУДУВАННЯ**

---

**DOI: 10.32782/2078-0877-2024-24-1-1**

УДК 621.225.001.4

А. І. Панченко<sup>1</sup>, д-р техн. наук ORCID: 0000-0002-1230-1463А. А. Волошина<sup>1</sup>, д-р техн. наук ORCID: 0000-0003-4052-2674О. Ю. Романишин<sup>2</sup>, канд. техн. наук ORCID: 0000-0001-9976-3080А. А. Волошин<sup>3</sup>, викладач спецдисциплін<sup>1</sup> *Таврійський державний агротехнологічний університет  
імені Дмитра Моторного*<sup>2</sup> *Поліський національний університет,*<sup>3</sup> *ВСП «Мелітопольський фаховий коледж ТДАТУ»*

e-mail: voloshinaa2012@gmail.com, тел: +380975262603

**ВПЛИВ ФОРМИ ВІКОН НА ПРОПУСКНУ СПРОМОЖНІСТЬ  
РОЗПОДІЛЬНОЇ СИСТЕМИ ПЛАНЕТАРНОГО ГІДРОМОТОРА**

*Анотація.* Сучасні тенденції застосування гідравлічних приводів активних робочих органів самохідної техніки вимагають розробки нових гідромашин обертальної дії, зокрема планетарних. Процеси, які відбуваються у гідромашинах, пов'язані з рухом робочої рідини каналами їх розподільних систем. Розроблено методику вибору розподільної системи із заданими вихідними, геометричними та технологічними характеристиками, що дозволяє при проектуванні гідромотора вибирати раціональну розподільну систему. Розроблено структурно-функціональну схему визначення площі прохідного перерізу розподільної системи з різною формою розподільних вікон, що дозволяє моделювати процес зміни площі прохідного перерізу. Виконано аналіз вихідних характеристик розподільних систем, що дозволяє прийняти раціональне конструктивне рішення щодо вибору форми вікон проектованої розподільної системи планетарного гідромотора. Встановлено, що розподільні вікна, виконані у формі паза, є найбільш функціональними, при цьому дуже складні в технології виготовлення. Розподільні вікна, виконані у вигляді отвору, будучи найтехнологічнішими, мають прохідний перетин у три рази менше, ніж сегментні.

*Ключові слова:* розподільна система, рухомий розподільник, нерухомий розподільник, структурно-функціональна схема, розподільні вікна.

*Постановка проблеми.* Сучасні тенденції до розширення сфери застосування гідравлічних приводів активних робочих органів самохідної техніки вимагають розробки нових гідромашин обертальної дії зокрема героторних [1–3], орбітальних [4–6] та планетарних [7–10]. Фізичні процеси, які відбуваються у планетарних гідромашинах та їх елементах у процесі роботи, завжди пов'язані з рухом робочої рідини каналами з місцевими опорами через вікна



розподільних систем. Основною характеристикою розподільної системи є її пропускна здатність, яка визначається площею прохідного перерізу [7–10]. Площа прохідного перерізу залежить від геометричних параметрів, кількості вікон рухомого та нерухомого розподільників [7], а також їх форми [8–10].

Найбільше застосування у планетарних гідромашинах має торцева розподільча система із сегментними вікнами [8]. Необхідно відзначити, що сегментні вікна мають досить складну і трудомістку технологію виготовлення, тому перед виробниками планетарних гідромашин дуже гостро постає питання, пов'язане із заміною розподільних вікон у вигляді сегмента більш технологічною формою, у вигляді паза [9] або кола [10].

*Аналіз останніх досліджень.* Запропоновано спосіб та систему контролю динамічного просторового позиціонування виконавчого органу [11], розглянуто динамічну модель приводу та методи її спрощення [12], представлено алгоритми, розроблені на основі математичного моделювання динамічних процесів у мехатронній системі гідростатичного шарніра [13], обґрунтовано умови статичної рівноваги мобільного наземного комплексу [14]. Питання, пов'язані з дослідженнями робочих процесів, що відбуваються в мехатронних системах з гідравлічним приводом, не розглядалися.

Обґрунтовано реологічні моделі, що мають найменшу похибку розрахунків [15], проведено математичне моделювання шляхом вирішення рівнянь Нав'є-Стокса усереднених за Рейнольдсом [16, 17]. Для перевірки математичної моделі проведено порівняння з експериментальними даними перебігу закрученого потоку [18]. Запропоновані моделі можуть використовуватись для проектування гідромашин. Розроблені інженерна методика визначення радіальної податливості [19] та методика проведення регулювальних характеристик [20] не можуть бути використані при дослідженні робочих процесів, що відбуваються у гідромашинах об'ємної дії.

На сьогоднішній день велика увага приділяється аксіально-поршневым [21, 22], орбітально-поршневым [23] та відцентровим машинам [24, 25], конструкція яких суттєво відрізняється від орбітальних та героторних машин.

Огляд героторних технологій у гідравлічних машинах показав [1], що опубліковано дуже мало літератури з методології проектування героторних, орбітальних та планетарних гідромашин. Розроблено фізичні [26], розрахункові [27, 28], математичні [2, 29], гідродинамічні [30, 31], обчислювальні [32, 33] моделі та програма проектування гіпоциклоїдальних поверхонь [3] героторних машин. Досліджено кавітаційні процеси [34] та питання, пов'язані зі зносом робочих поверхонь роторів [4, 5], запропоновано підхід для



прогнозування аерації та кавітації в героторних гідромашинах [35]. Розроблено технологічний процес виготовлення роторів [36]. Наведено оцінку витрати робочої рідини в героторних гідромашинах [37]. Розглянуто питання, пов'язані з проектуванням роторів героторних гідромашин за допомогою прикладного пакета Gero LAB [38], розроблено тривимірну перехідну модель CFD [39], що дозволяє скоротити час на проектування гідромашин. Проведено аналіз продуктивності [40], представлені характеристики тиску та ККД [41]. Питання, пов'язані з розподілом робочої рідини, не розглядалися.

Основним вузлом, що визначають стійку роботу планетарного гідромотора, є система розподілу робочої рідини [42], що створює обертове гідравлічне поле, необхідне для роботи роторів планетарного гідромотора [43–45]. Обґрунтовано кінематичні схеми розподільних систем [46] та розроблено методику зміщення розподільних вікон [47]. Запропоновано різні форми розподільних вікон: у вигляді сегмента [48], паза [49] та кола [50]. Порівняння впливу різної форми вікон рухомого та нерухомого розподільників на роботу розподільної системи не проводилося.

Таким чином, дослідження впливу форми вікон на пропускну здатність розподільчої системи планетарного гідромотора є актуальним завданням, спрямованим на покращення вихідних характеристик планетарного гідромотора під час його проектування.

*Формулювання мети статті (постановка завдання).* Проектування системи розподілу робочої рідини планетарних гідромашин шляхом розробки методики вибору раціональної розподільної системи із заданими функціональними, геометричними та технологічними характеристиками. Розроблена методика передбачає рішення наступних завдань:

- розробка структурно-функціональної схеми визначення площі прохідного перерізу розподільної системи планетарного гідромотора, з різною формою розподільних вікон;
- моделювання процесу зміни площі прохідного перерізу розподільної системи, залежно від форми розподільних вікон;
- аналіз функціональних характеристик розподільних систем, які визначаються зміною площі прохідного перерізу;
- прийняття раціонального конструктивного рішення щодо вибору форми вікон проектованої розподільної системи.

*Основна частина.* Мехатронні системи [51] з планетарними гідромоторами за своїми функціональними характеристиками розробляються для використання в приводах активних робочих органів та ходових системах дорожньої, будівельної, сільськогосподарської та іншої самохідної техніки. Тому проектування мехатронної системи із заданими вихідними



характеристиками є одним з основних етапів у загальному ланцюзі питань, що виникають при проектуванні самохідної техніки та її елементів.

Відомо [46-50], що основною характеристикою системи розподілу робочої рідини планетарного гідромотора є її пропускна здатність, яка залежить від площі прохідного перерізу. Під площею прохідного перерізу розподільної системи будемо розуміти сумарну площу утворену накладенням вікон рухомого і нерухомого розподільників (Рис. 1, с, g, m), що перекриваються (збігаються) у кожний момент часу. Площа прохідного перерізу розподільної системи планетарного гідромотора визначається її кінематичною схемою [46], геометричними параметрами рухомого (Рис. 1, a, d, k) та нерухомого (Рис. 1, b, f, l) розподільників [46, 47] та формою розподільних вікон [48-50]. Площа прохідного перерізу складається з площ утворених вікнами, що перекриваються, нагнітання і зливу нерухомого розподільника робочими вікнами рухомого (Fig. 1, с, g, m) і може циклічно змінюватися (пульсувати) в процесі роботи гідромотора.

В результаті проведених нами досліджень [46-50] розроблено розрахункові схеми, математичний апарат та алгоритм розрахунку, що дозволяють дослідити вплив зміни геометричних параметрів розподільної системи для вікон, виконаних у формі сегмента [48], паза [49] та кола [50] на площу прохідного перерізу будь-якої миті часу. Встановлено [46, 52], що розподільна система однієї кінематичної схеми, незалежно від форми вікон (Рис. 1, с, g, m), має однакову кількість вікон рухомого  $Z_1$  та нерухомого  $Z_2$  розподільників; однакові внутрішні  $R_1$  та зовнішні  $R_2$  радіуси розташування розподільних вікон; однакові кути розташування вікон рухомого  $\alpha_i$  та нерухомого  $\beta_i$  розподільників та кути  $\varepsilon$ , що обмежують геометричні параметри розподільних вікон.

Виходячи з прийнятих припущень та обмежень [48-50, 52], площа прохідного перерізу розподільної системи для різної форми вікон у будь-який момент часу визначається виразами:

– при перекритті вікон, виконаних у вигляді сегмента [48] (Рис. 1, с)

$$S_i(t) = \sum_{i=1}^Z \left( \frac{\pi}{Z_2} - |\beta_i - \alpha_i(t)| \right) \cdot \frac{(R_2^2 - R_1^2)}{2}; \quad (1)$$

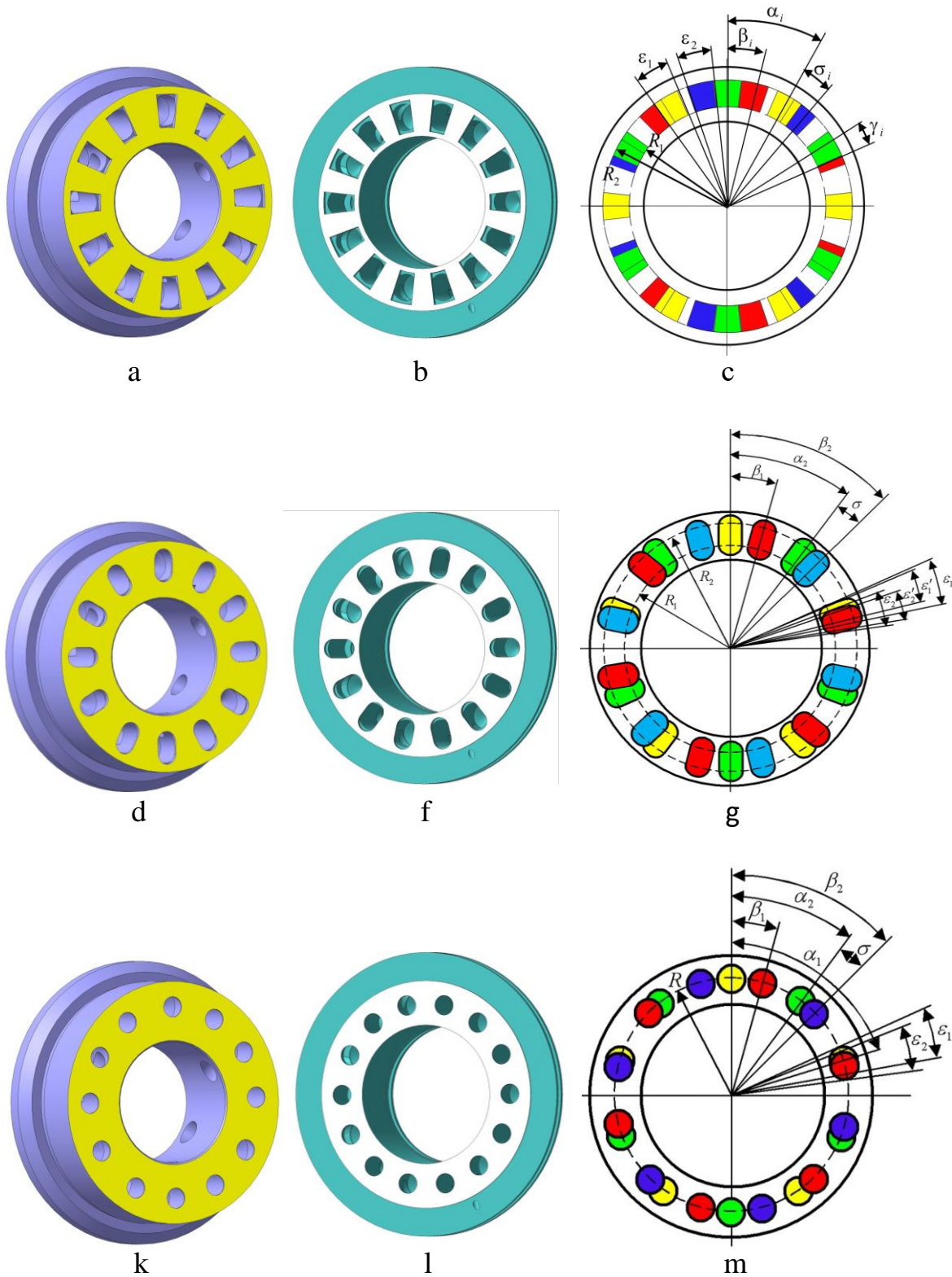


Рис. 1. Елементи та розрахункова схема розподільної системи планетарного гідромотора з вікнами у вигляді: а, б, с – сегмента; д, ф, г – кола; к, л, м – паза; а, д, к – рухомий розподільник; б, ф, л – нерухомий розподільник; с, г, м – розрахункова схема

– при перекритті вікон, виконаних у вигляді паза [49] (Рис. 1, g)

$$S_i(t) = \sum_{i=1}^Z \left( R_1 \cdot r \cdot \sin|\beta_i - \alpha_i(t)| + R_2 \cdot r \cdot \sin|\beta_i - \alpha_i(t)| - \right. \\ \left. - \frac{r^2}{2} \cdot \left( \sin\left(\frac{2R_1}{r} \cdot \sin|\beta_i - \alpha_i(t)|\right) + \sin\left(\frac{2R_2}{r} \cdot \sin|\beta_i - \alpha_i(t)|\right) \right) \right) + \\ + (R_2 - R_1) \cdot \left( 2r - R_1 \cdot \sin\frac{|\beta_i - \alpha_i(t)|}{2} - R_2 \cdot \sin\frac{|\beta_i - \alpha_i(t)|}{2} \right); \quad (2)$$

– при перекритті вікон, виконаних у вигляді кола [50] (Рис. 1, m)

$$S_i(t) = \sum_{i=1}^Z \left( \left( \frac{R}{r} \cdot \sin\frac{|\beta_i - \alpha_i(t)|}{2} \right) - \sin\left(\frac{R}{r} \cdot \sin\frac{|\beta_i - \alpha_i(t)|}{2}\right) \right) \cdot r^2. \quad (3)$$

З метою дослідження вплив форми вікон на пропускну спроможність розподільної системи планетарного гідромотора розроблено математичну модель роботи розподільної системи з різною формою розподільних вікон. Для реалізації моделі зміни площі прохідного перерізу розподільної системи планетарного гідромотора з різною формою розподільних вікон та з урахуванням сукупності геометричних параметрів його рухомого та нерухомого розподільників розроблено структурно-функціональну схему (Рис. 2). Запропонована структурно-функціональна схема дозволяє за допомогою пакета імітаційного моделювання Vissim досліджувати вплив форми вікон на пропускну здатність розподільної системи у будь-який момент роботи планетарного гідромотора.

Структурно-функціональна схема працює наступним чином (Рис. 2): блоком 1 визначаються кути розташування розподільних вікон, виконаних на торцевих поверхнях рухомого та нерухомого розподільників. У блоці 2 визначається площа прохідного перерізу розподільної системи з вікнами, виконаними у вигляді сегмента, яка описана виразом (1). Площа прохідного перерізу розподільної системи з вікнами, виконаними у вигляді паза, яка описана виразом (2) визначається у блоці 3. У блоці 4 визначається площа прохідного перерізу розподільної системи з вікнами, виконаними у вигляді кола, яка описана виразом (3). Результати моделювання зміни площі прохідного перерізу розподільної системи з різною формою розподільних вікон виводяться у блоці 5.

Виконаними нами дослідженнями встановлено [46, 47], що для збільшення площі прохідного перерізу при проектуванні розподільної системи планетарного гідромотора використовують розвантажувальні вікна рухомого розподільника в якості робочих вікон. Конструктивно встановлено, що максимальна кількість додаткових вікон не може

бути більшою за чотири [47], при цьому найбільш раціональними кінематичними схемами систем розподілу робочої рідини в планетарних гідромоторах є схеми: 5/4; 9/8 та 13/12 [46]. Тому дослідження впливу форми розподільних вікон на зміну площі прохідного перерізу розподільної системи проводилося для даних кінематичних схем у два етапи – без використання додаткових робочих вікон та з чотирма додатковими робочими вікнами.

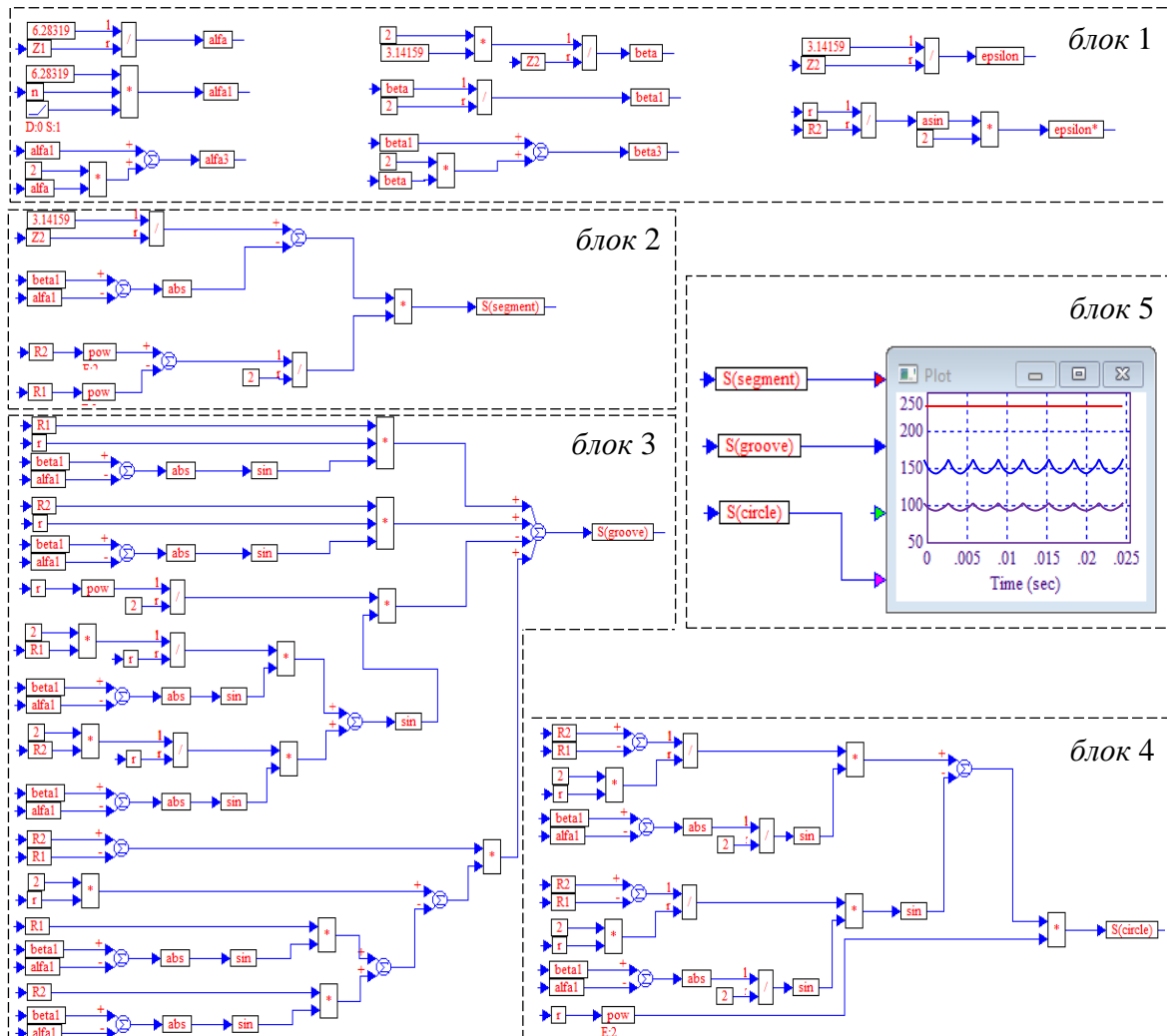


Рис. 2. Структурно-функціональна схема математичної моделі роботи розподільчої системи

Для моделювання зміни площі прохідного перерізу розподільної системи з різною формою розподільних вікон під час роботи розподільної системи прийнято, що геометричні параметри рухомого та нерухомого розподільників постійні: внутрішній радіус розташування вікон дорівнює  $R_1 = 29$  мм; зовнішній радіус розташування вікон дорівнює  $R_2 = 43$  мм; середній радіус розташування вікон дорівнює  $R = \frac{1}{2} \cdot (R_1 + R_2) = 36$  мм.



В результаті моделювання роботи розподільної системи отримано залежності зміни площі прохідного перерізу розподільної системи (табл. 1, рис. 3) з вікнами, виконаними у вигляді сегмента (рис. 3, крива 1), пазу (рис. 3, крива 2) та кола (рис. 3, крива 3) для кінематичних схем:

– 5/4, 9/8, 13/12 без використання додаткових вікон рухомого розподільника (Рис. 3, а, б, с – відповідно);

– 5/4, 9/8, 13/12 при використанні 4 додаткових розвантажувальних вікон рухомого розподільника в якості робочих (Рис. 3, d, f, g – відповідно).

Таблиця 1

Можливі варіанти використання додаткових вікон розподільника в залежності від кінематичної схеми розподільної системи

Кінематична схема	Кількість робочих вікон	Кількість додаткових вікон	Форма вікон	Площа прохідного перерізу, мм <sup>2</sup>		
				max	min	mean
без використання додаткових розвантажувальних вікон						
5/4	4	-	сегмент	158	158	158
			коло	100	80	90
			паз	193	123	158
9/8	8	-	сегмент	176	176	176
			коло	58	52	55
			паз	120	114	122
13/12	12	-	сегмент	183	183	183
			коло	40	38	39
			паз	78	72	75
з використанням додаткових розвантажувальних вікон						
5/4	4	4	сегмент	317	317	317
			коло	175	165	170
			паз	240	220	210
9/8	8	4	сегмент	264	264	264
			коло	81	79	80
			паз	160	156	158
13/12	12	4	сегмент	244	244	244
			коло	58	56	57
			паз	80	76	78

Аналіз зміни площі прохідного перерізу розподільної системи без використання додаткових вікон рухомого розподільника показує (Рис. 3, а, б, с), що в розподільній системі з вікнами, виконаними у вигляді сегмента (крива 1) незалежно від кінематичної схеми коливання площі прохідного перерізу відсутня. Зі збільшенням номера кінематичної схеми площа прохідного перерізу розподільної системи планетарного гідромотора зростає і дорівнює 158, 176 і 183 см<sup>2</sup> для кінематичних схем 5/4, 9/8 і 13/12.

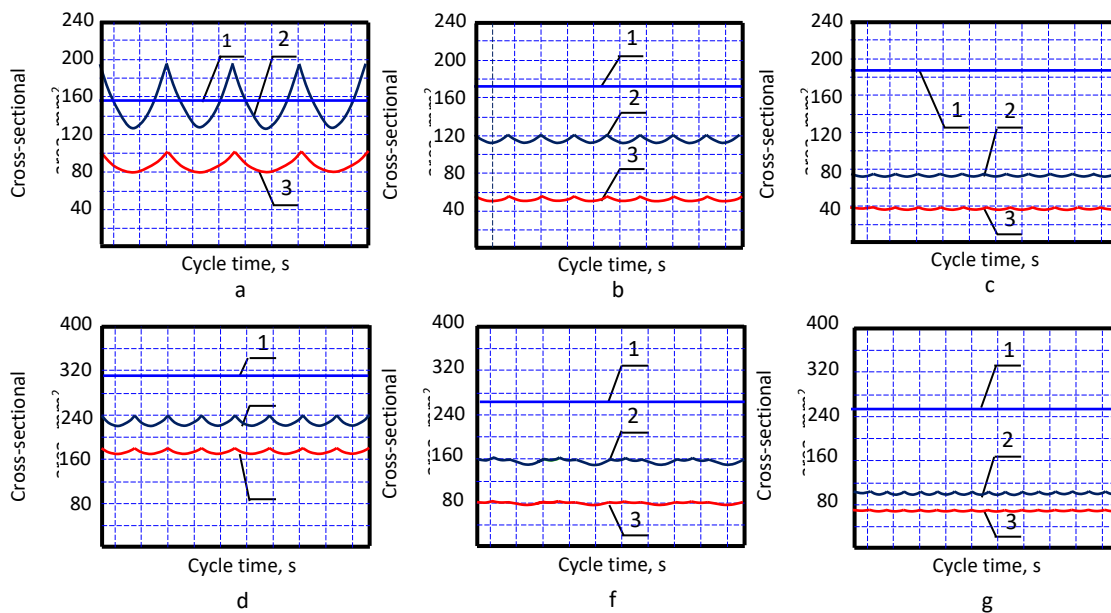


Рис. 3. Зміна площі прохідного перерізу розподільної системи з вікнами, виконаними у вигляді сегмента (крива 1), паза (крива 2) та кола (крива 3) для кінематичних схем:

a – 5/4, b – 9/8 та c – 13/12 – без використання додаткових розвантажувальних вікон; d – 5/4, f – 9/8 та g – 13/12 – з використанням додаткових розвантажувальних вікон.

Аналіз зміни площі прохідного перерізу розподільної системи з використанням додаткових вікон (Рис. 3, d, f, g) показує, що у розподільній системі з вікнами у вигляді сегмента (крива 1) площа прохідного перерізу зросла на 34%. Коливання площі прохідного перерізу у розподільній системі з цим видом вікон та кінематичною схемою 9/8 відсутні (Рис. 3, f). Зміни площі прохідного перерізу розподільної системи з вікнами, виконаними у вигляді паза (крива 2) показують, що при використанні додаткових вікон коливання площі зменшилися до 2,5%. Площа прохідного перерізу у розподільній системі з цим видом вікон зросла на 24% та її середнє значення становить 158 мм<sup>2</sup>, змінюючись у діапазоні від 156 до 160 мм<sup>2</sup> (Рис. 3, f). У розподільній системі з вікнами, виконаними у вигляді кола (крива 3), при використанні додаткових вікон коливання площі прохідного перерізу так само зменшилися до 2,5%. Площа прохідного перерізу розподільної системи з цим видом вікон зросла на 34%, змінюючись в діапазоні від 79 до 81 мм<sup>2</sup> при середньому значенні 80 мм<sup>2</sup> (Рис. 3, f).

При прийнятті конструктивного рішення про вибір форми вікон розподільної системи, що проектується, необхідно так само враховувати технологічність процесу виготовлення цих вікон. Виготовлення вікон сегментної форми є досить складним



технологічним процесом, так як отвір, розташований за сегментним профілем – глухий та його діаметр більше ніж середній переріз сегмента. Таке поєднання сегментного профілю та глухого отвору не може бути виконане технологічно на обробних центрах, а потребує спеціального обладнання та відповідної технології. Розподільні вікна, виконані у вигляді паза, досить технологічні у виготовленні і можуть бути отримані за допомогою обробних центрів. Найбільш технологічними розподільними вікнами є отвори, але при цьому вони мають прохідний переріз втричі менший ніж прохідний переріз розподільної системи з сегментними вікнами.

Запропонована методика дозволяє проводити вибір геометрії вікон розподільної системи при проектуванні планетарних гідромашин з урахуванням їх функціональних можливостей та технології виготовлення.

*Висновки.* В результаті проведених досліджень розроблено методику вибору розподільної системи із заданими вихідними, геометричними та технологічними характеристиками, що дозволяє при проектуванні гідромотора вибирати раціональну розподільну систему.

Розроблено структурно-функціональну схему визначення площі прохідного перерізу розподільної системи планетарного гідромотора, з різною формою розподільних вікон, що дозволяє моделювати процес зміни площі прохідного перерізу розподільної системи, залежно від форми розподільних вікон.

Виконано аналіз вихідних характеристик розподільних систем, що дозволяє прийняти раціональне конструктивне рішення щодо вибору форми вікон проектованої розподільної системи планетарного гідромотора. Встановлено, що розподільні вікна, виконані у формі паза, є найбільш функціональними, при цьому дуже складні в технологічному плані. Розподільні вікна, виконані у вигляді отвору, є найтехнологічнішими, але мають прохідний переріз в три рази менший ніж сегментні.

Запропонована методика дозволяє проводити вибір геометрії вікон розподільної системи при проектуванні планетарних гідромашин з урахуванням їх функціональних можливостей та технології виготовлення.

#### *Список використаних джерел*

1. Gamez-Montero P., Codina E., Castilla R.: A Review of Gerotor Technology in Hydraulic Machines. *Energies*. 2019. Vol.12. P. 2423. <https://doi.org/10.3390/en12122423>.
2. Stryczek J., Bednarczyk S., Biernacki K. Strength analysis of the polyoxymethylene cycloidal gears of the gerotor pump. *Archives of Civil*



*and Mechanical Engineering*. 2014. Vol. 4(14). P. 647–660. <https://doi.org/10.1016/j.acme.2013.12.005>.

3. Stryczek J., Bednarczyk S., Biernacki K. Gerotor pump with POM gears: Design, production technology, research. *Archives of Civil and Mechanical Engineerin.* 2014. Vol. 3(14). P. 391–397. <https://doi.org/10.1016/j.acme.2013.12.008>.

4. Choi T., Kim M., Lee G. [et al.]. Design of rotor for internal gear pump using cycloid and circular-arc curves. *Journal of Mechanical Design*. 2012. Vol. 134(1). e011005-12. <https://doi.org/10.1115/1.4004423>.

5. Furustig J., Almqvist A., Pelcastre L. A strategy for wear analysis using numerical and experimental tools, applied to orbital type hydraulic motors. *Proceedings of the institution of mechanical engineers part c-journal of mechanical engineering science*. 2016. Vol. 12(230). e2086-2097. <https://doi.org/10.1177/0954406215590168>.

6. Панченко А. И., Волошина А. А. Конструктивные особенности и принцип работы гидромашин с циклоидальной формой вытеснителей. *Промислова гідроліка і пневматика*. 2019. № 6. С. 57–69.

7. Voloshina A., Panchenko A., Panchenko I., Titova O., Zasiadko A. Improving the output characteristics of planetary hydraulic machines. *IOP Conference Series: Materials Science and Engineering*. 2019. Vol. 708 (1). e012038. <https://doi.org/10.1088/1757-899X/708/1/012038>.

8. Panchenko A., Voloshina A., Boltyansky O. [et al.]. Designing the flow-through parts of distribution systems for the PRG series planetary hydraulic motors. *Eastern-European Journal of Enterprise Technologies*. 2018. № 3. 1(93). P. 67–77. <https://doi.org/10.15587/1729-4061.2018.132504>.

9. Voloshina A., Panchenko A., Panchenko I., Zasiadko A. Geometrical Parameters for Distribution Systems of Hydraulic Machines. *Modern Development Paths of Agricultural Production*. 2019. Ch. 2. P. 323-336. [https://doi.org/10.1007/978-3-030-14918-5\\_34](https://doi.org/10.1007/978-3-030-14918-5_34).

10. Voloshina A., Panchenko A., Boltyansky O., Titova O. Improvement of Manufacture Workability for Distribution Systems of Planetary Hydraulic Machines. *Advances in Design, Simulation and Manufacturing II, Lecture Notes in Mechanical Engineering*. 2020. Vol. 673. P. 732-741. [https://doi.org/10.1007/978-3-030-22365-6\\_73](https://doi.org/10.1007/978-3-030-22365-6_73).

11. Strutinsky V., Demyanenko A. The development of mechatronic active control system of tool spatial position of parallel kinematics machine tool. *Journal of Theoretical and Applied Mechanics*. 2016. Vol. 54(3). P. 757–768. <https://doi.org/10.15632/jtam-pl.54.3.757>.

12. Strutynskiyi S. Defining the dynamic accuracy of positioning of spatial drive systems through consistent analysis of processes of different range of performance. *Naukovyi Visnyk NHU*. 2018. Vol. 3. P. 64-73. <https://doi.org/10.29202/nvngu/2018-3/13>.



13. Strutynskyi S., Nochnichenko I. Design of parallel link mobile robot manipulator mechanisms based on function-oriented element base. *Eastern-European Journal of Enterprise Technologies*. 2018. № 4. 7(100). 54-64. <https://doi.org/10.15587/1729-4061.2019.174613>.

14. Strutynsky V., Hurzhi A., Kozlov L. Determination of static equilibrium conditions of mobile terrestrial complex with lever-type manipulator. *Naukovyi Visnyk Natsionalnoho Hirnychoho Universytetu*. 2019. Vol. 5. P. 79-86. <https://doi.org/10.29202/nvngu/2019-5/7>.

15. Chernetskaya-Beletskaya N., Rogovyi A., Shvornikova A., Baranov I. [et al.]. Study on the coal-water fuel pipeline transportation taking into account the granulometric composition parameters. *International Journal of Engineering & Technology*. 2018. Vol. 7(4.3). P. 240–245.

16. Barrio R., Fernández J., Blanco E., Parrondo J., Marcos A. Performance characteristics and internal flow patterns in a reverse-running pump-turbine. *Journal of Mechanical Engineering Science*. 2012. Vol. 3(226). P. 695-708. <https://doi.org/10.1177/0954406211416304>.

17. Rogovyi A., Khovanskyi S., Grechka I., Pitel J. The Wall Erosion in a Vortex Chamber Supercharger Due to Pumping Abrasive Mediums. *Design, Simulation, Manufacturing: The Innovation Exchange*. 2019. P. 682–691.

18. Rogovyi A., Khovanskyi S., Hrechka I., Gaydamaka A. Studies of the Swirling Submerged Flow Through a Confuser. *Design, Simulation, Manufacturing: The Innovation Exchange*. 2020. P. 85–94.

19. Gaydamaka A., Kulik G., Frantsuzov V., Hrechka I. [et al.]. Devising an engineering procedure for calculating the ductility of a roller bearing under a no-central radial load. *Eastern-European Journal of Enterprise Technologies*. 2019. № 3. 7(99). P. 6–10. <https://doi.org/10.15587/1729-4061.2019.168145>.

20. Korohodskyi V., Kryshchtopa S., Migal V., Rogovyi A. [et al.]. Determining the Characteristics for the Rational Adjusting of an Fuel-air Mixture Composition in a Two-stroke Engine with Internal Carburation. *Eastern-European Journal of Enterprise Technologies*. 2020. № 2(5). P. 39–52.

21. Vacca A., Klop R., Ivantysynova M. A numerical approach for the evaluation of the effects of air release and vapour cavitation on effective flow rate of axial piston machines. *International Journal of Fluid Power*. 2010. Vol. 1(11). P. 33-45. <https://doi.org/10.1080/14399776.2010.10780996>.

22. Elashmawy M. Design of Swashplate Axial Piston Machines Having Low Piston Transverse Forces. *International Journal of Mechanical Engineering and Applications*. 2015. Vol. 3(1). P. 17. <https://doi.org/10.11648/j.ijmea.s.2015030102.13>.



23. Maiti R., Nagao M. Prediction of starting torque characteristics of epitrochoid generated orbital rotary piston hydraulic motors. *International journal series C-mechanical systems machine elements and manufacturing*. 2018. Vol. 2(42). P. 416-426.

24. González J., Oro J., Argüelles-Díaz K. Flow analysis for a double suction centrifugal machine in the pump and turbine operation modes. *International Journal for Numerical Methods in Fluids*. 2020. Vol. 2(61). P. 220-236. <https://doi.org/10.1002/flid.1951>.

25. Yao J., Shi W., Wu S., Zhang D., Wang H., Hu Q. Numerical calculation and experiment on pressure fluctuation in axial flow pump. *Transactions of the Chinese Society for Agricultural Machinery*. 2013. Vol. 1(44). P. 119-124. <https://doi.org/10.6041/j.issn.1000-1298.2013.S1.022>.

26. Ivanović L., Blagojević M., Devedžić G., Assoul Y. Analytical and Numerical Analysis of Load Gerotor Pumps. *Scientific Technical Review*. 2010. Vol. 60(1). P. 30–38.

27. Chang Y., Kim J., Jeon C., Chul K., Jung S. Development of an Integrated System for the Automated Design of a Gerotor Oil Pump. *Journal of Mechanical Design*. 2006. Vol. 129(10). P. 1099–1105. <https://doi.org/10.1115/1.2757629>.

28. Ivanovic L., Miric N., Devedzic G., Ćuković S. Analysis of forces and moments in gerotor pumps. *Journal of Mechanical Engineering Science*. 2010. Vol. 10(224). P. 2257-2269. <https://doi.org/10.1243/09544062JMES2041>.

29. Gamez-Montero P. J., Garcia-Vilchez M., Raush G., Freire J., Codina E. Teeth Clearance and Relief Grooves Effects in a Trochoidal-Gear Pump Using New Modules of GeroLAB. *Journal of Mechanical Design*. 2012. Vol. 134(5). e054502-7. <https://doi.org/10.1115/1.4006440>.

30. Altare G., Rundo M. Computational Fluid Dynamics Analysis of Gerotor Lubricating Pumps at High-Speed: Geometric Features Influencing the Filling Capability. *Journal of Fluids Engineering*. 2016. Vol. 38(11). FE-15-1757. <https://doi.org/10.1115/1.4033675>.

31. Chiu-Fan H. Flow characteristics of gerotor pumps with novel variable clearance designs. *Journal of Fluids Engineering*. 2015. Vol. 137(4). FE-14-1137. <https://doi.org/10.1115/1.4029274>.

32. Van de Ven J. D. On fluid compressibility in switch-mode hydraulic circuits. Part I: Modeling and analysis. *Journal of Dynamic Systems, Measurement, and Control*. 2012. Vol. 135(2). e021013-021013-13. <https://doi.org/10.1115/1.4023062>.

33. Van de Ven J. D. On Fluid Compressibility in switch-mode hydraulic circuits. Part II: Modeling and analysis. *Journal of Dynamic Systems, Measurement, and Control*. 2012. Vol. 135(2). e021014-021014-7. <https://doi.org/10.1115/1.4023063>.



34. Velev E. Study Cavitation Gerotor Motors, Using Computer Simulatio. *XV International Scientific Conference: Renewable Energies and Innovative Technologies*. 2016. P. 64–66.

35. Shah Y., Vacca A., Dabiri S. A fast lumped parameter approach for the prediction of both aeration and cavitation in Gerotor pumps. *Meccanica*. 2018. Vol. 1-2(53). P. 175–191. <https://doi.org/10.1007/s11012-017-0725-y>.

36. Furustig J., Almqvist A., Bates C.A., Ennemark P., Larsson R. A two scale mixed lubrication wearing-in model, applied to hydraulic motors. *Tribology International*. 2015. Vol. 90. P. 248–256. <https://doi.org/10.1016/j.triboint.2015.04.033>.

37. Yang D., Yan J., Tong S. Flowrate Formulation of Deviation Function Based Gerotor Pumps. *Journal of Mechanical Design*. 2010. Vol. 6(132). e064503-5. <https://doi.org/10.1115/1.4001595>.

38. Pop I. I., Marcu I. L. Interconnection possibilities for the working volumes of the alternating hydraulic motors. *Scientific Bulletin of the Politehnica University of Timisoara Transactions on Mechanics*. 2004. P. 365–370.

39. Ding H., Lu X.J., Jiang B. A CFD model for orbital gerotor motor. *IOP Conference Series: Earth and Environmental Science*. 2012. Vol. 15(6). e062006. <https://doi.org/10.1088/1755-1315/15/6/062006>.

40. Xing K., Zhang Y., Jin X. Performance analysis and experimental research of the orbital motor. *Proceedings of the seventh international conference on fluid power transmission and control*. 2009. P. 131–135.

41. Strmcnik E., Majdic F. The Pressure and Efficiency Characteristic of Hydraulic Gerotor Motor with the Floating Outer Ring. *Tehnicki vjesnik-technical gazette*. 2018. Vol. 2(25). P. 609–615. <https://doi.org/10.17559/TV-20161201093324>.

42. Панченко А. И., Волошина А. А., Панченко И. А. Способы распределения рабочей жидкости в планетарных гидромашинах. *Вісник НТУ «ХП»*. Серія: Гідравлічні машини та гідроагрегати. 2016. № 20(1192). С. 46–52.

43. Панченко А. І., Волошина А. А., Панченко І. А., Пастушенко С. І. Дослідження впливу похибки форми виготовлення роторів на вихідні характеристики планетарних гідромоторів. *Праці ТДАТУ*. 2019. Вип. 19, т. 4. С. 33–48. <https://doi.org/10.31388/2078-0877-19-4-33-48>.

44. Панченко А. І., Волошина А. А., Панченко І. А. Надійність конструкції роторів планетарного гідромотора. *Праці ТДАТУ*. 2020. Вип. 20, т. 1. С. 82–92. <https://doi.org/10.31388/2078-0877-20-1-82-92>.

45. Панченко А. І., Волошина А. А., Панченко І. А., Волошин А. А. Вплив величини діаметрального зазору на кінематику руху внутрішнього



ротора орбітального гідромотора. *Науковий вісник ТДАТУ*. 2023. Вип. 13, т. 1. <https://doi.org/10.31388/2220-8674-2023-1-3>.

46. Панченко А. І., Волошина А. А., Панченко І. А. Обґрунтування кінематичних схем розподільних систем гідромашин планетарного типу. *Праці ТДАТУ*. 2018. Вип. 18, т. 2. С. 30–49. <https://doi.org/10.31388/2078-0877-18-2-29-48>.

47. Панченко А. І., Волошина А. А., Панченко І. А., Пастушенко С. І. Обґрунтування розташування вікон розподільних систем планетарних гідромашин. *Праці ТДАТУ*. 2019. Вип. 19, т. 4. С. 3–20. <https://doi.org/10.31388/2078-0877-19-4-3-20>.

48. Панченко А. І., Волошина А. А., Засядько А. І. Вплив конструктивних особливостей торцевої розподільної системи на функціональні параметри планетарного гідромотора. *Праці ТДАТУ*. 2017. Вип. 17, т. 3. С. 33–50.

49. Панченко А. І., Волошина А. А., Панченко І. А. Обґрунтування геометричних параметрів розподільних систем планетарних гідромашин. *Праці ТДАТУ*. 2020. Вип. 20, т. 2. С. 23–35. <https://doi.org/10.31388/2078-0877-20-2-23-35>.

50. Панченко А. І., Волошина А. А., Панченко І. А., Засядько А. І. Поліпшення вихідних характеристик планетарних гідромашин. *Праці ТДАТУ*. 2019. Вип. 19, т. 2. С. 68–85. <https://doi.org/10.31388/2078-0877-19-2-68-85>.

51. Панченко А. І., Волошина А. А., Панченко І. А., Волошин А. А. Модель гідравлічного приводу мехатронної системи. *Праці Таврійського державного агротехнологічного університету*. 2018. Вип. 18, т. 2. С. 59–83. <https://doi.org/10.31388/2078-0877-18-2-58-82>.

52. Panchenko A., Voloshina A., Panchenko I., Pashchenko V., Zasiadko A. Influence of the Shape of Windows on the Throughput of the Planetary Hydraulic Motor's Distribution System. *Advances in Design, Simulation and Manufacturing IV*. 2021. Vol. 2. P. 146–155. [https://doi.org/10.1007/978-3-030-77823-1\\_15](https://doi.org/10.1007/978-3-030-77823-1_15).

*Стаття надійшла до редакції 01.02.2024 р.*



A. Panchenko<sup>1</sup>, A. Voloshina<sup>1</sup>, A. Romanyshyn<sup>2</sup>, A. Voloshin<sup>1</sup>  
<sup>1</sup>Dmytro Motornyi Tavria State Agrotechnological University  
<sup>2</sup>Polissia National University  
<sup>3</sup>Melitopol Vocational College of TSATU

## THE INFLUENCE OF THE SHAPE OF THE WINDOW ON THE THROUGHPUT OF THE DISTRIBUTION SYSTEM OF THE PLANETARY HYDRAULIC MOTOR

### *Summary*

Modern trends towards expanding the scope of application of hydraulic drives of active working parts of self-propelled vehicles require the development of new rotary hydraulic machines, in particular gerotor, orbital and planetary. The processes occurring in the specified hydraulic machines and their elements during operation are always associated with the movement of the working fluid through channels through the windows of their distribution systems. The main characteristic of the working fluid distribution system of a planetary hydraulic motor is its throughput, determined by the flow area. The propose a methodology has been developed for selecting a distribution system with specified output, geometric and technological characteristics, which allows choosing a rational distribution system when designing a hydraulic motor. a technique for selecting a distribution system with specified output, geometric and technological characteristics, which allows choosing a rational distribution system when designing a hydraulic motor. A structural and functional diagram has been developed for determining the flow area of the distribution system of a planetary hydraulic motor, with different shapes of distribution windows, which makes it possible to simulate the process of changing the flow area of the distribution system, depending on the shape of the distribution windows. An analysis of the output characteristics of distribution systems has been carried out, allowing one to make a rational design decision on the choice of the shape of the windows of the designed distribution system of a planetary hydraulic motor. It has been established that distribution windows made in the form of a groove, while being the most functional, are very complex in technological terms. Distribution windows made in the form of a hole are the most technologically advanced, but have a flow area three times smaller than segment ones. The proposed methodology allows you to select the geometry of the windows of the distribution system when designing planetary hydraulic machines, taking into account their functionality and manufacturing technology.

**Keywords:** distribution system, movable distributor, immovable distributor, structural and functional diagram, distribution windows.

**DOI: 10.32782/2078-0877-2024-24-1-2**

UDC [621.979.6:665.3](048.83)

Ihor Mikulionok<sup>1</sup>, Dr. Eng. Sc., Prof. ORCID 0000-0001-8268-7229<sup>1</sup> *National Technical University of Ukraine**"Igor Sikorsky Kyiv Polytechnic Institute"*

e-mail: i.mikulionok@kpi.ua, phone: +380667486565

## **CLASSIFICATION AND ANALYSIS OF DESIGNS OF SCREW PRESSES FOR OIL RAW MATERIALS**

*Summary.* The most common method of obtaining high-quality liquid oils is pressing of oil raw materials. A detailed classification of screw presses for pressing oil raw materials has been developed. The designs of the presses were analyzed depending on the type of oil raw material, the temperature regime of its processing, the sequence of raw material processing, the place of oil output, the number of pressing stages, the number of screws, the location of the screw barrel in space, the type of screw channel, the shape of the screw, the degree of assembly of the screw(s) and /or barrel(s), availability of a device for adjusting the output of the cake (back pressure valve), availability of additional means for intensifying pressing, the possibility of movement in space. The analysis of the modern and prospects of the use of screw presses for pressing oil raw materials shows that the most common single- and double-screw presses will be used for the processing of oil crops for a long time to obtain high-quality oils. At the same time, the main efforts of developers of new equipment are aimed at creating high-performance universal equipment characterized by low material and energy consumption, ease of maintenance and high oil removal (deep oil extraction).

*Key words:* oil raw materials, oil, screw presses, classification, designs.

*Formulation of the problem.* Oils obtained from oil crops (sunflower, linseed, hemp, rapeseed, corn, soybean, apricot, plum, cherry, peach, grape, almond, mustard, peanut, castor, palm, coconut, palm kernel, olive, rice [1], as well as mint, caraway, walnut, olive, cotton, safflower and others [2]) are widely used not only in the food industry, but also in other sectors of the economy [3–5]. For example, one of the most common oils – sunflower – is widely used both in the food industry and for technical purposes, in particular in the production of household chemicals, paints and lubricants and oils, various technical fluids, as well as in the production of care products from skin, cosmetics and hygiene products [6–8].

One of the ways of using liquid oils, in particular rapeseed oil, is their use (in their pure form or as products of their chemical processing) as part of motor fuels, in particular for the preparation of biodiesel fuel mixtures [9, 10]. It has been proven that a mixture of 80% diesel fuel and 20% rapeseed ethyl ether, obtained by transesterification of rapeseed oil, is sufficiently effective for the operation of standard diesel engines without



any modification. Such a mixture not only saves diesel fuel, but also reduces harmful emissions into the atmosphere and "softens" the operation of the engine [11].

The most common method of producing high-quality liquid oils from oil crops is pressing, i.e. processing of oil pulp with pressure, which is accompanied by compaction of particles and extraction of oil [3, 12].

Pressing of oil raw materials – seeds of oil crops, as well as oil fruits and nuts – is carried out on hydraulic and screw (worm) presses [3, 13, 14], while screw presses are the most common, which is primarily due to the continuity of their work, and as well as wide possibilities of their structural and technological design [15].

It is worth noting that screw presses are widely used in the processing and food industries not only for extrusion, in particular pressed solid biofuel [16], but also primarily for extrusion grinding and forming of various food products: sweets, protein products, products based on starch, foam products, etc. [15]. At the same time, the extrusion processing of plant raw materials is in many ways similar to the processing of granular polymer raw materials (primarily in the feed section of the screw press) [17–24]. However, if the classification and research of the structural design of the process of extrusion of polymers and plastics has been carried out quite thoroughly, then insufficient attention has been paid to the issue of the structural and technological design of the process of squeezing oil from oil raw materials in screw presses.

*Formulation of the aim of work.* The purpose of this work is a critical analysis of the structural and technological design of the process of extracting oil from seeds, fruits and nuts of oil crops in screw presses.

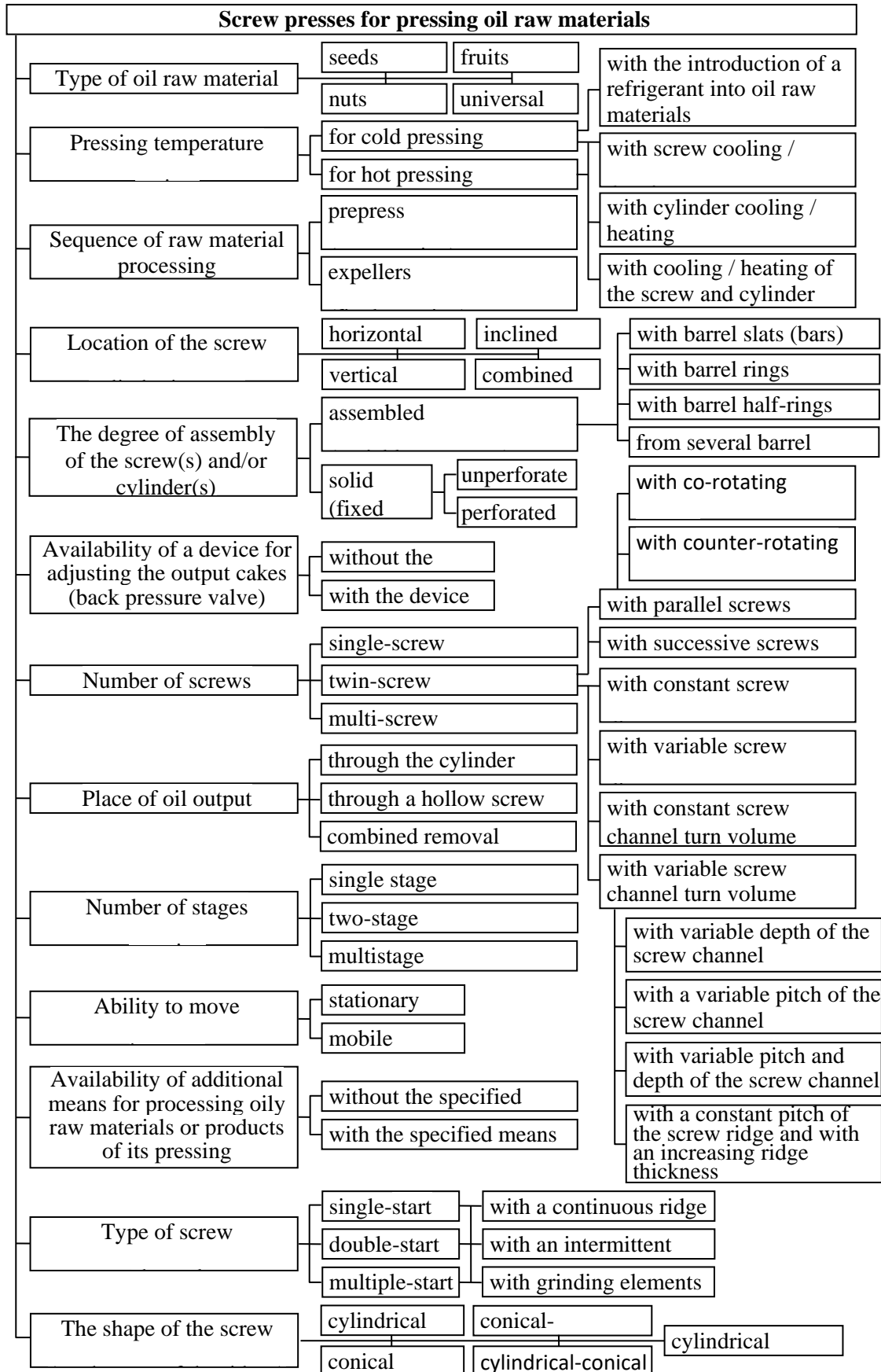
*The main part.* Wide use of screw presses led to the variety of their designs [25]. At the same time, the creation of new structures is primarily carried out experimentally, since the complex processes in the working channel of the screw, which occur during the pressing of oil raw materials, are quite complex and difficult to amenable to theoretical research [26].

Screw presses for pressing oil raw materials can be classified according to various features (Fig. 1).

According to the sequence of raw material processing, there are prepresses (pre-pressing presses) and expellers (final pressing presses).

First-pressed oil is obtained on prepresses by processing the initial oil raw material, and on expellers, second-pressed oil is obtained by processing the prepress cake subjected to moisture-heat treatment [27].

According to the type of oil raw material, there are presses for processing seeds, nuts and fruits, as well as universal ones.



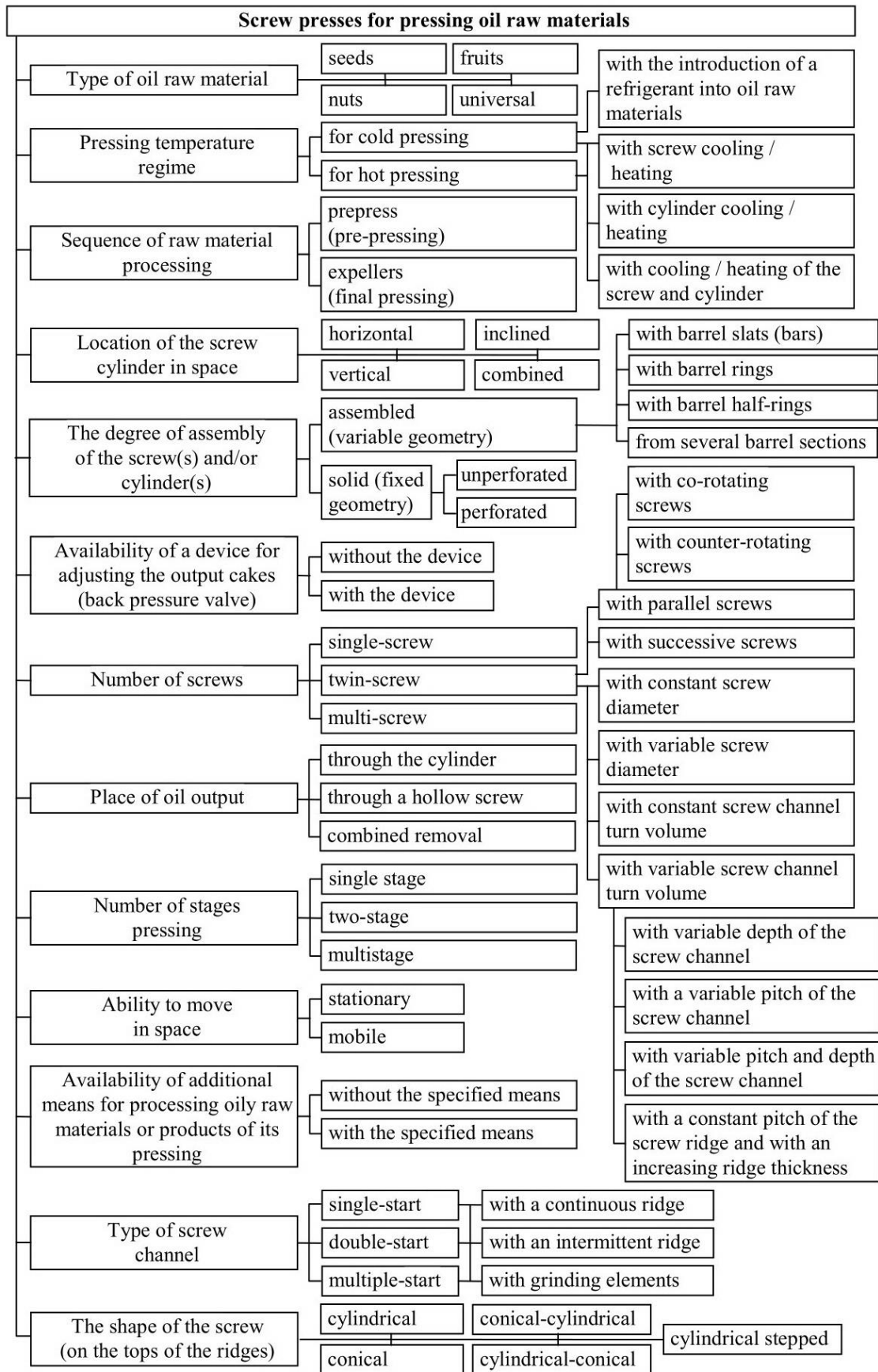


Fig. 1. Classification of screw presses for pressing oil raw materials

At the same time, within each class, the presses may differ in certain parameters: for example, screw presses with barrel chambers with smaller gaps between neighboring grates (barrel (or zeer) rings, half-rings, or slats (bars)) are used for processing rapeseed than in the case of processing sunflower seeds.

According to the temperature mode of pressing, there are presses for cold and hot pressing.

In cold pressing presses (cold presses), oil raw material is pressed without prior heat treatment (at the same time, the raw material arrives at a temperature of up to 80 °C, and is not fried before entering the press).

The oil obtained by cold pressing is characterized by high organoleptic indicators, and the cake is characterized by high protein quality [28–30], and therefore high nutritional value, but the yield of oil by hot pressing is higher.

In order to prevent an increase in the temperature of the pressing process, the working organs of the cold pressing press – screws and barrel (cylinder) – can be equipped with cooling systems (Patent Nos. US5333556A, JPH02251397A, JPH04323297A, CN108284635A, CN109421307A, CN2789011Y, CN215750928U, CN22814007).

In a single-screw press, cooling water is supplied to each barrel (zeer) ring or each pair of adjacent barrel rings (Patent Application No. DE4109229A1; Fig. 2).

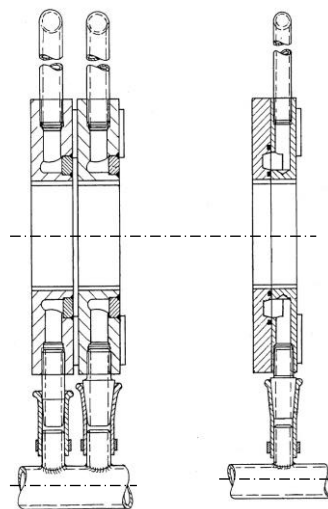


Fig. 2. The cooling scheme of the single screw press barrel rings (Patent Application No. DE4109229A1)

The twin-screw press contains a barrel consisting of sections with solid walls and zeer barrel sections (perforated, rings, half-rings, or slats (bars) sections), which alternate with each other, while each of the sections with solid walls is equipped with electric heaters (Patent Nos. UA3144C2, UA40189A, RU2057022C1). Screws also contain areas with mixing and dispersing cams in the form of convex equilateral triangles with angular

mixing with respect to each other to form a helical channel (Patent No. CN215512387U, Patent Application No. WO2022/270012A1), while these cam areas can be made as pushers and braking (due to the angular displacement of the adjacent cams [31]).

Electric heaters can also be located not only on the press barrel (Patent Nos. CN108556396A, CN109421308A, CN207984055U, CN208497750U), but also inside the screw or screws (Patent Nos. UA35405A, CN110524934A, CN218171498U).

The air, heated with the help of electric heaters, enters the cavity of the screw, and then exits through the radial holes into the working channel of the press (Patent No. CN211105796U; Fig. 3). The disadvantage of the design is the possibility of oil entering the screw cavity under the condition of pressing pressure greater than the pressure of heated air.

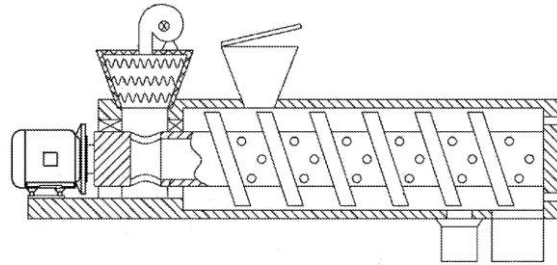


Fig. 3. Press with heating of oil raw materials with heated air through a hollow screw (Patent No. CN211105796U)

An interesting solution to lowering the temperature regime of the sunflower seed processing process is proposed in papers [32, 33]. The authors suggest adding CO<sub>2</sub> granules directly to the treated seeds, which allows for complete or partial rejection of cooling water. The disadvantage of the design is the need for special equipment for grinding, sorting and storing bulk carbon dioxide.

According to the number of screws, there are single-, double-, and multi-screw presses.

As already mentioned, screw presses for pressing oil raw materials are in many ways similar to widely used screw extruders for processing polymers, plastics and rubber mixtures, and not only for forming certain products from the melt, but also for grinding polymer and rubber waste [34, 35].

The simplest screw presses are single-screw, but double-screw and less common multi-screw presses are more versatile from the point of view of processed raw materials [36, 37].

The screw of a single-screw press can be fixed both as a cantilever (Patent No. UA60804U) and with supports at both ends (Patent Nos. CN202669015U, CN208343513U, UA33519U), which reduces the probability of contact between the screw and the barrel during press operation, but makes it difficult its production and operation. To increase

the service life of the screw, a layer of wear-resistant material can be welded to the top of its ridge (Patent No. US4223601A).

A single-screw press, on the inner surface of the barrel of which spiral ribs are made with the direction opposite to the cutting of the screw to prevent turning of the processed raw materials (Author's Certificate No. SU70014A1). The disadvantage of the design is the difficulty of manufacturing and cleaning the inner surface of the barrel.

A single-screw press contains a screw with two oppositely directed screw threads from its central part and a loading area in the central part of the screw (Patent Nos. UA50237U, UA56408U, CN217916906U; Fig. 4). This technical solution increases the productivity of the press and reduces its material consumption, as well as compensates for the axial force acting on a traditional screw (with a unidirectional thread and a loading area near the screw shank).

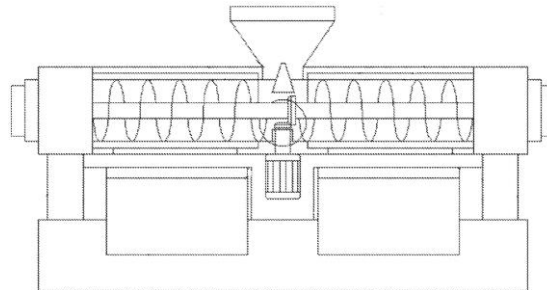


Fig. 4. Single-screw press with two independent press zones  
(Patent No. CN217916906U)

Presses with a similar principle of action, but with two loading hoppers located at the ends of the screw and a common central exit of the cake (Patent No. GB2601103A, Author's Certificate No. SU1639971A1; Fig. 5).

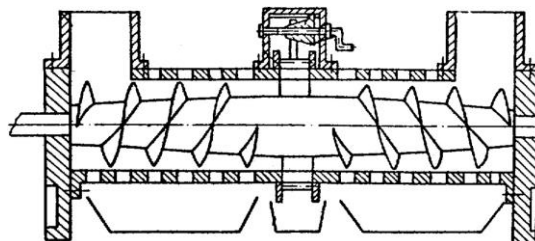


Fig. 5. Single-screw press with two independent press zones  
(Author's Certificate No. SU1639971A1)

A twin-screw press similar to the previous design is proposed in the Patent No. CN217968535U.

A single-screw press with a cylindrical stepped screw, the diameter of the steps of which gradually increases under the simultaneous condition of decreasing the height of the working channel (Patent No. UA75962C2). This technical solution favors the loosening of oil raw materials during the

transition to another stage, as well as the increase of shear forces in the working channel of the press.

A single-screw press with a cylindrical stepped screw, the diameter of the stages screw core (screw root) of the of which gradually increases with a corresponding decrease in the height of the working channel, while throttle washers are placed between the stages on the screw, and to maintain a low temperature of the process, liquid nitrogen is injected into the processed raw materials (Patent Application No. WO2022/237935A1; Fig. 6).

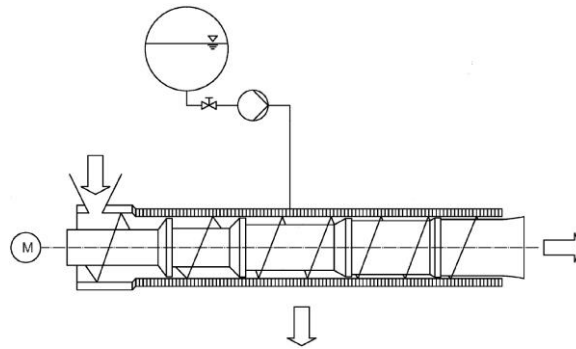


Fig. 6. Single-screw press with a stepped screw and throttle washers between the steps (Patent Application No. WO2022/237935A1)

Screws of a similar design, but with conical steps (both the core and the generating top of the ridge of the helical thread; Patent Nos. CN204869758U, CN205112458U).

A single-screw press with a cylindrical stepped screw, the diameter of the helical cutting ridges of the steps gradually decreases with a corresponding decrease in the height of the working channel (Patent Nos. CN213353643U), while throttle washers can be placed between the steps on the screw (Patent Nos. CN1887586A, CN2820517Y, CN201792507U, CN201998445U, CN201998446U, CN202727368U, CN114939998A; Fig. 7).

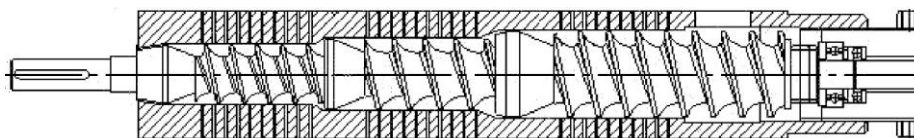


Fig. 7. Single-screw press with a stepped screw and throttle washers between the steps (Patent No. CN114939998A)

Among twin-screw presses, presses with counter-rotating screws (Patent Nos. JPH02251397A, JPH04323297A) and presses with co-rotating screws have become widespread, in which more intense shear deformations are realized in the section of the working channel between the screws (Patent No. JPH02151396A).

To improve the efficiency of the pressing process, the screws of twin-screw presses with counter-rotating can be equipped with cutting sections of the opposite direction, that is, the so-called "reversing cutting" (Patent Nos. CN2594005Y, CN205130454U; Fig. 8).

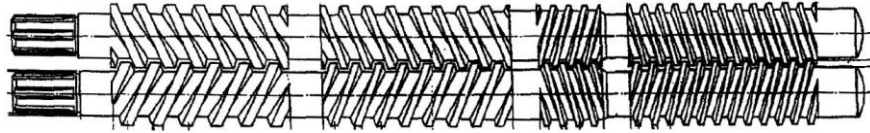


Fig. 8. Scheme of screws of a twin-screw press with multi-directional rotation of screws with cutting sections of the opposite direction (Patent Nos. CN2594005Y, CN205130454U)

Twin-screw press with counter-rotating screws, while each screw rotates not from the side of the shank (Patent No. CN212979331U), but from the side of the tip (Patent No. CN218171496U). This technical solution reduces the equivalent stresses of the screw material, because the greatest resistance to the rotation of the screws is not their feed zone, but the pressing zone.

A similar approach was also used in the designs of single-screw presses (Patent Nos. CN2706312Y, CN213947524U, CN202137967U; Fig. 9).

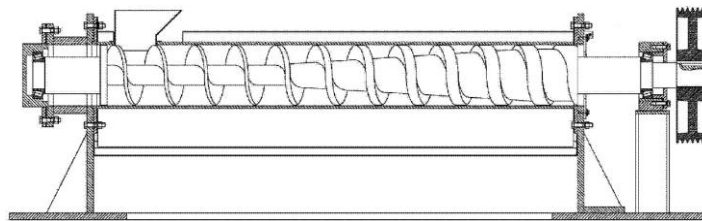


Fig. 9. Single-screw press with a rotation drive from the side of its tip (Patent No. CN202137967U)

A twin-screw press with counter-rotating screws located one above the other, while the press is equipped with two hoppers for feeding oil raw materials into the working channel of each screw (Patent Nos. CN1810497A, CN203305535U; Fig. 10).

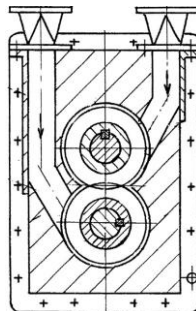


Fig. 10. Cross-section of a twin-screw press with individual screw feeding (Patent Nos. CN1810497A, CN203305535U)

Another technical solution for two-way feeding of a similar twin-screw press is proposed in the Patent No. CN205097582U. In this press, the oil raw material is fed by two screw feeders on both sides of the screw intermeshing area.

For ease of maintenance of presses of this design, the barrel is proposed to be made of two parts, hinged together in the lower part (Patent No. CN201512522U; Fig. 11).

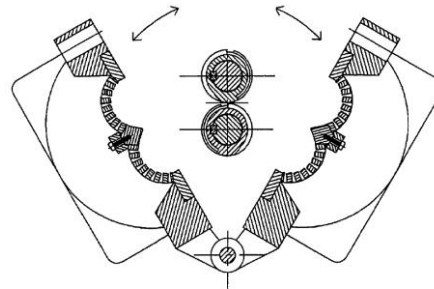


Fig. 11. Scheme of the barrel of a twin-screw press with horizontal screws located in a vertical plane (Patent No. CN201512522U)

In addition to traditional twin-screw presses with partial intermeshing of the screws, compact designs of twin-screw presses with screws in separate housings have been developed. Such presses can also be considered as two paired single-screw presses with a common screw rotation drive. For example, at the end of the 20th century, specialists of OJSC Bilshovyk (Kyiv, Ukraine; since 2018 – the First Kyiv Machine-Building Plant) developed a set of technological equipment for the production of fuel mixtures from mineral fuel and rapeseed oil (from 10 to 30%). The set includes one or more single- or double-screw presses for extracting oil from rapeseed (while each double-screw press contains two screws rotating in separate barrels from one drive), as well as a hydrodynamic mixer for preparing highly stable fuel mixtures using their cavitation processing [38]. At the same time, it should be noted that unlike traditional similar fuel mixtures, the mixtures obtained in the developed hydrodynamic mixer remain stable for a year or more.

Presses of a similar layout are given in Patent Nos. CN201070844Y, CN201579993U, CN203726864U, CN217803501U. In Patent No. CN211195019U describes a compact unit for pressing flax seeds, which on a common frame contains three single-screw presses with individual screw drives, and in the Patent No. CN209022489U is a unit containing four single-screw presses with group screw drive.

Twin-screw press with a combined arrangement of cylindrical stepped screws, the diameter of the steps of each of which gradually decreases (Patent No. UA3845U). In the first section (maximum diameter), the screws are located in a common barrel with partial intermeshing with each other, and in the following sections – in different barrels.

To compensate for the decrease in the volume of pressed raw materials, the volume of the screw channel in the pressing direction is gradually reduced. For this purpose, presses with a variable pitch of the screw channel (Patent Nos. CN209937790U, CN210048727U, CN217395760U), with a variable depth of the screw channel (Patent No. CN211843323U) and less often – with a variable pitch and depth of the screw channel (Patent Nos. CN111634050A, CN113789218A, CN209666365U, UA113259U, [39]).

Screws of single-screw presses with a constant screw pitch, a conical core that expands in the pressing direction, and a constant diameter of the cutting ridge ensure a consistent reduction in the volume of the screw turn (Patent Nos. CN204123354U, CN208646113U).

The continuous reduction of the volume of the screw with a cylindrical core is ensured by the reduction of the height of the screw thread ridge under the condition of its constant pitch, while the screw takes the form of a truncated cone with a larger base on the side of the loading hopper (Patent No. CN211734285U).

A screw press with a constant screw pitch and with a ridge thickness that increases along the screw, although it provides a successive reduction in the volume of the screw turn (Patent No. RU2475167C1). A similar screw is proposed in patent number CN203713107U (Fig. 12), but such screws are distinguished by the complexity of their manufacture.

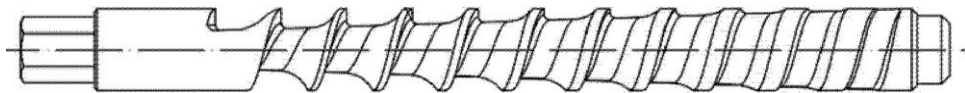


Fig. 12. Screw with a variable thickness of the helical cutting ridge (Patent No. CN203713107U)

The press screw with a constant core diameter and variable cutting pitch, but with a variable screw channel depth to form a stepped screw, is placed in a barrel with a stepped cavity (Author's Certificate Nos. SU757346A1, SU861104A1, SU1021634A1). The volume of the inter-turn space of this screw decreases in the pressing direction.

Each of the screws of the double-screw press with counter-rotating screws is made stepped in the form of a core of constant diameter with variable cutting pitch, while the steps of a larger and smaller diameter form the cutting ridge, and the screws are placed in the stepped cavity of the barrel (Patent No. CN205395237U). Thus, the volume of the screws turns decreases in the direction of pressing due to a gradual decrease in the depth of the cut and a gradual decrease in its pitch along the entire length of the screws.

Also, for this purpose, presses with a variable diameter of not only the core, but also the screw cutting ridge, in particular conical ones, are used.



At the same time, the diameter of the screws in the pressing direction can both decrease (Patent Nos. CN208118490U, CN209794636U, CN210337022U, CN215750928U, CN217671268U) and increase (Patent No. CN203766069U).

Combined screw with a cylindrical feed section and a conical press section (Patent No. CN211165448U).

Combined screws with a cylindrical feed section with a constant volume of the screw channel within it, as well as a multi-stage conical press section, the stages of which are separated by throttle washers (Patent Nos. CN204451280U, CN204451281U).

For continuous renewal of macro volumes of raw materials subject to destruction during pressing, the screw cutting ridge is performed intermittently (Patent Nos. CN209649548U, CN210257372U, Patent Application No. WO2020/104767A1) or the screw is equipped with dispersing and mixing elements of various designs (Patent Nos. US5680812A, UA98920U, UA119024U, Author's Certificate No. SU1043028A1, [31]). But the application proposed in Patent No. CN113789218A of pointed pins on the screw core contributes not so much to the loosening of processed oily raw materials, but to its capture by the screw and rotation with it, which reduces the productivity of the press and makes the effectiveness of this technical solution questionable.

Dispersing and mixing elements in the form of gear wheels fixed in pairs along the length of the screws of the twin-screw press with the possibility of interlocking not only contribute to the intensification of the processing of oily raw materials, but also prevent the screws from twisting along their length, and therefore their jamming during operation (patent Nos. CN111469471A, CN212528813U).

The outer surface of the ridge of the helical cutting of the screw's feed section is made with flats, which with the inner cylindrical surface of the barrel form a clearance (gap) of variable size (in the circular direction), which ensures preliminary crushing of the oily raw material before it enters the press zone (Patent Nos. CN203600634U, CN203600635U, CN204488078U; Fig. 13,a). Such a screw turned out to be especially effective during the processing of the fruits of oil crops. For a similar purpose, the ridge of the helical cutting of the feed section of the screw on several turns is made with one-sided flats (Patent No. CN203739263U; Fig. 13, b).

The ridge of the helical cutting of the feed section of the screw is transformed into a set of cams designed for effective destruction of the oil raw material and its capture by the screw for further advancement in the direction of the press section (Patent No. CN203901770U; Fig. 14).

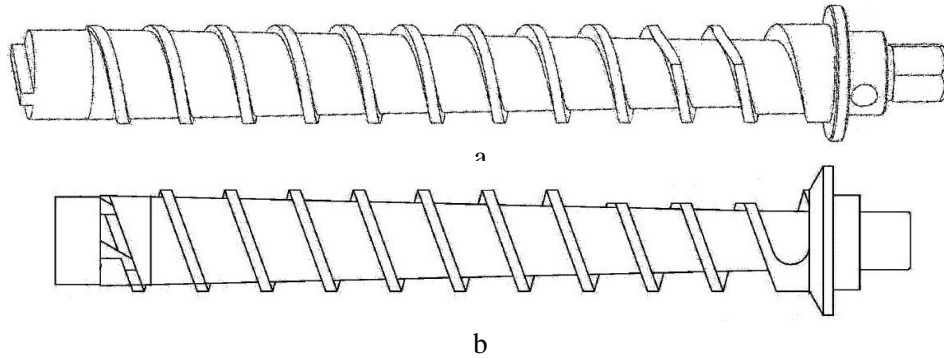


Fig. 13. An improved ridge of the screw cutting of the screw feed section: a – Patent No. CN204488078U; b – Patent No. CN203739263U

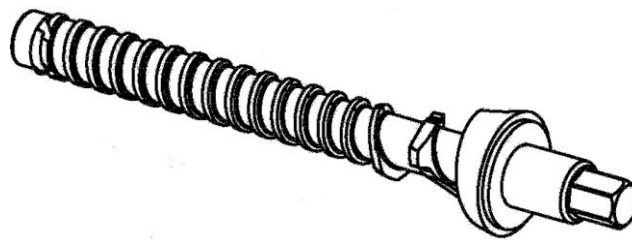


Fig. 14. An improved ridge of the screw cutting of the screw feed section (Patent No. CN203901770U)

For better capture of the oil raw material by the screw and its preliminary grinding on the cylindrical part of the core of the screw under the discharge opening of the loading hopper of the press, a flat is made (Patent No. CN204340262U; Fig. 15,a) or the specified area of the core is made in the form of a prism (Patent No. CN202826482U; Fig. 15,b).

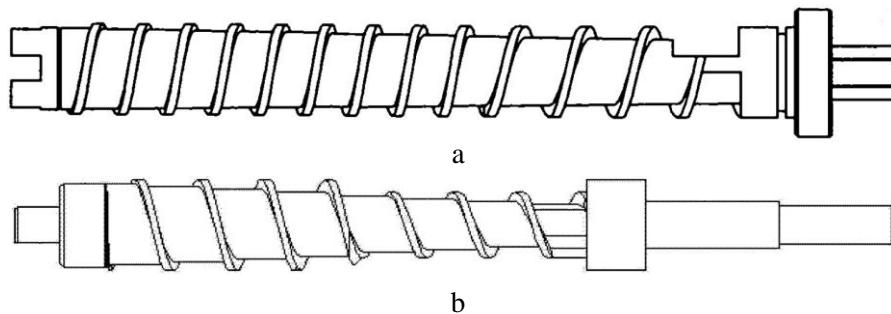


Fig. 15. Improved screw core in its feed section: a – Patent No. CN204340262U; b – Patent No. CN202826482U

To destroy the cellular structure of the oil raw material and increase the yield of oil in the break of the screw turns of the single-screw press, an intermediate matrix with holes of a fixed (Patent Nos. RU2353522C1, RU2354556C1, RU2399493C1, RU2401199C1) or adjustable live cross-section (composed of two similar parts installed with the possibility of angular displacement relative to each other; Patent No. UA60804U).



By analogy with extruders for the processing of polymeric materials, the barrel of the screw press for pressing oily raw materials contains radial pins that pass through the gaps in the screw ridge and loosen the processed solid phase, which contributes to more complete squeezing of the oil from it ("pin barrel extruder"; Patent Nos. US4901635A, RU2559330C1, RU167408U1). Also, the pins can be installed with the possibility of adjusting the depth of their immersion in the channel of the press (Author's Certificate No. SU547370A1). Also, these pins are sometimes made in the form of counter blades (Patent No. UA2077C1, Author's Certificate No. SU1562152C1).

The technical solution proposed in Patent No. UA97165U, allows you to use the screw without gaps in its ridge, while the radial pins are made movable and equipped with a drive for their reciprocating movement. However, this design significantly complicates the manufacture and operation of the press.

A double-screw press with conical screws makes it possible not only to compensate for the decrease in the volume of processed raw materials during its advance through the press, but also, due to the fact that the shanks of the screws diverge from each other, to use effective thrust bearings (Patent No. UA112793C2).

Twin-screw presses with sequentially located coaxial screws: feeding screw and slower pressing screw, equipped with individual rotation drives (Author's Certificate Nos. SU382522A1, SU725899A1). By adjusting the ratio of the rotation frequency of the screws, it is possible to change the depth of oil extraction.

In a three-screw press, the preliminary extraction of oil takes place in a section with two counter-rotating screws, and the final extraction takes place in a section with one screw located at its exit, which is equipped with an individual drive (Patent No. UA11189C1). The advantage of the press is the wide technological capabilities of this kind of cascade press due to the presence of independent drives of the double-screw and single-screw parts of the press.

In a three-screw press, the screws are located in a horizontal plane, while the adjacent screws have multi-directional cutting and can be made without intermeshing and continuous screw cutting ridges or with intermeshing, but with discrete screw cutting ridges (Patent No. CN101249728A).

In the five-screw press, the horizontal screws in the cross section are arranged in the form of Olympic rings: three in the upper row and two in the lower row, while the screws are made by analogy with the screws of the previous three-screw press (Patent No. CN202462917U).

The multi-screw press contains a main screw of a large diameter, as well as additional screws of a smaller diameter placed in its inter-turn space parallel to the longitudinal axis of the main screw Author's Certificate No.

SU1386485A1; Fig. 16). The disadvantage of the design is its unreasonable complexity.

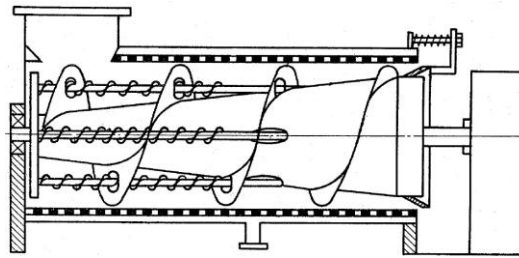


Fig. 16. Scheme of a multi-screw press  
(Author's Certificate No. SU1386485A1)

According to the shape of the screws, there are presses with cylindrical, conical, conical-cylindrical, cylindrical-conical and cylindrical stepped screws.

In contrast to traditional cylindrical screws with a continuous or interrupted screw single-start thread, a screw with an intermittent screw double-start thread and throttle washers is proposed, while the thread is made in the form of separate turns of different pitches separated from each other (Patent Application No. WO2020/104767A1; Fig. 17).

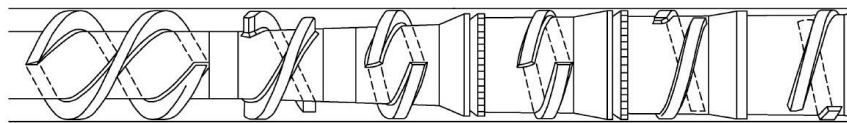


Fig. 17. Single-screw press with a stepped screw and throttle washers  
between the steps (Patent Application No. WO2020/104767A1)

The work of a universal press with a cylindrical-conical screw, recognized for the processing of various types of olive raw materials, was completed [40]. Cylindrical screw hole with a diameter of 40 mm and a bottom of 550 mm, a larger base of a conical bottom hole of 200 mm and an angle at a top of  $45^\circ - 87$  mm, screw cutting depth – 9.99 mm. Drive electric motor power 35 kW.

Press with a cylindrical-conical screw is also described in Patent Nos. CN107856337A, CN210553191U, CN210679820U, Author's Certificate No. SU640859A1.

A twin-screw press with parallel cylindrical stepped screws, the diameter of which steps decreases in the pressing direction (Patent No. UA3845U). In the first section (feeding), the screws are located in a common barrel with partial intermeshing with each other, and in the following sections (pressing), each of the screws is located in a separate barrel.

A press with a cylindrical stepped screw, the diameter of the steps of which increases in a straight line pressing (Patent No. UA5032C2,

Author's Certificate No. SU1459936A1). At the same time, between two cylindrical sections, the end section was stashed with pins-fluffers (Fig. 18).

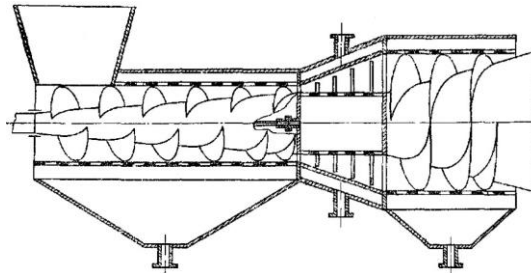


Fig. 18. Press with a cylindrical stepped screw (Patent No. UA5032C2, Author's Certificate No. SU1459936A1)

According to the degree of assembly of the screw(s) and/or barrel(s), there are presses with a solid screw and/or barrel (fixed geometry) and presses with a assembled screw and/or barrel (changeable, adjustable geometry).

A twin-screw press with a barrel made by sintering metal spheres, granules or fibers has a wall with an open porous structure (Patent No. GB1507946A). Such a design is characterized by high strength and rigidity, but it is difficult to clean, since the curvilinear channels of variable cross-section, formed by the gaps between the elements of the barrel wall structure, have a tendency to clog with cake.

Making the screw(s) and/or barrel(s) assembled significantly expands the technological capabilities of the press. In particular, by changing the number, length and type of the working part of the removable sleeves placed on the screw root (screw core), the oil extraction depth and the cake structure are changed (Patent No. CN2210779Y).

The barrel of a single-screw press, consisting of two halves: the lower stationary and the upper folding one, increases the convenience of cleaning the screw during press maintenance (Patent No. CN217891972U; Fig. 19).

In similar presses, the upper part of the barrel is not hinged, but removable (Patent Nos. CN207683005U, CN216968761U).

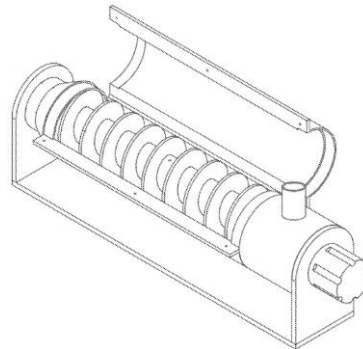


Fig. 19. Scheme of a single-screw press with a detachable barrel (Patent No. CN217891972U)

The twin-screw press barrel consists of two halves: the upper and the lower, which are installed with the possibility of turning relative to each other and "opening" the working area of the press to control its condition (Patent Nos. UA25846C2, RU2108239C1; Fig. 20).

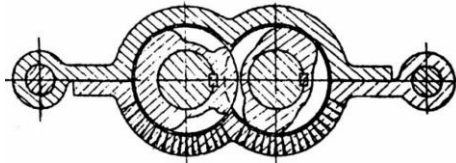


Fig. 20. Cross-section of the working part of a twin-screw press with an assembled barrel (Patent Nos. UA25846C2, RU2108239C1)

A barrel assembled in the longitudinal direction is proposed in the Patent No. UA24490A. The upper stationary part of this barrel is equipped with an electric heater, and the lower (seeing) part is removable (Fig. 21). Similar technical solutions are also proposed in the Patent Nos. UA29972A, RU2146198C1, RU2145925C1.

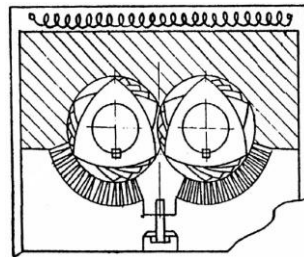


Fig. 21. Cross-section of the working part of a twin-screw press with an assembled barrel (Patent No. UA24490A)

It is worth noting that the zeer barrel usually consists of separate elements located with a gap relative to each other for the release of the received oil: longitudinal – zeer slats (bars) and annular – zeer rings or zeer half-rings.

A two-screw press with assembled screws in the form of a core with a set of removable sleeves with a screw thread or mixing and dispersing elements allows you to effectively form the desired geometry of the screws depending on the parameters of the pressing process (Patent Application No. DE102004037349A1).

Solid barrels are usually made with transverse holes (Patent Application Nos. DE2456187A1, DE19608379A1, DE19921790A1, EP1182030A1, CN217574190U) or slits (Patent Application Nos. US2019/217567A1, US2020/031077A1, US2020/031078A1, US2020/031079A1, US2021/138751A1, DE102007001311A1, KR20140106163A) for oil output. Often, the specified holes and slits are made in such a way that they diverge in the radial direction to prevent them

from being clogged with cake, in particular, the holes are made conical, and the slits are wedge-shaped (Patent No. CN103802346A).

The transverse holes of the solid barrel are located in the diametrical plane at an angle to the radius in the direction opposite to the rotation of the screw, which reduces the probability of clogging of the holes, which are made conical and diverge from the longitudinal axis of the screw (Patent Application No. DE19921790A1).

The inlet sections of the conical radial holes are located in longitudinal grooves on the inner surface of the solid barrel (Patent Application No. WO2020/220096A1; Fig. 22). The specified grooves prevent the processed raw material from turning during its advancement through the press channel.

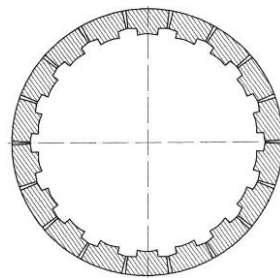


Fig. 22. Cross-section of the single-screw press barrel press section (Patent Application No. WO2020/220096A1)

At the same time, the longitudinal grooves can be of various shapes, for example, semi-cylindrical (Patent No. CN209937789U; Fig. 23,a) or sickle-shaped (Patent No. CN2032940U; Fig. 23,b).

Also, to prevent turning of the processed raw material during its transportation through the channel of the press, the surface of the barrel cavity is made polygonal (Patent Nos. CN203580175U, CN208774124U, CN211843323U, Patent Application No. WO2017/121227A1; Fig. 24,a), with longitudinal wide rounded grooves (Patent Nos. CN1044431A, CN202669015U; Fig. 24,b) or in the form of a regular octagonal or hexagonal prism with concave faces (Patent Nos. CN201224188Y, CN203427345U, CN203864058U; Fig. 24,c).

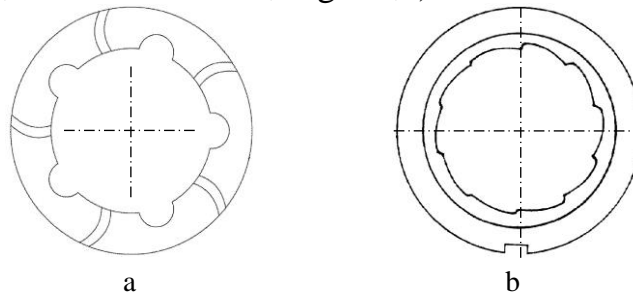


Fig. 23. Cross-section of the single-screw presses barrels press section:  
a – Patent No. CN209937789U; c – Patent No. CN2032940U

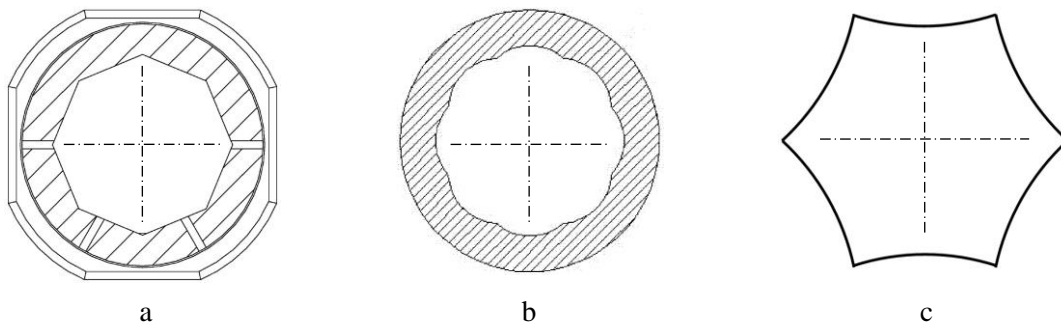


Fig. 24. Cross-section of the single-screw presses barrels press section:  
a – Patent Application No. WO2017/121227A1;  
b – Patent No. CN202669015U; c – Patent No. CN203864058U

For a similar purpose, the cavity of the barrel of the single-screw press in the cross section is made in the form of an epicycloid (Patent Application No. EP0017809A1).

Another design of the single-screw press barrel, which is technological in production and convenient in maintenance, is made in the form of a set of slats, tightened on the outside by frames – cylindrical bandages (Patent No. CN210525889U; Fig. 25). These strips not only form channels for the oil to escape, but also prevent the processed oil raw material from turning under the action of the rotating screw, increasing the press's productivity.

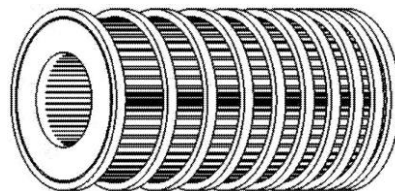


Fig. 25. General view of a barrel made of barrel bars  
(Patent No. CN210525889U)

A barrel of a similar design, but with frames connected to each other with the help of slats to form a deck – a rigid cylindrical cage frame for placing in it a set of barrel bars (Patent no. CN114290736A).

Spacer elements in the form of balls are placed between the adjacent barrel bars in their depressions on the side surfaces, which ensure the formation of wedge-shaped gaps of certain shapes and sizes for the oil to escape (Patent No. GB1000773A). At the same time, a number of slats are made of increased height with their edges protruding towards the screw with the formation of peculiar reflective protrusions, which make it impossible to turn the oil raw material under the action of the rotating screw and increase the productivity of the press. The disadvantage of the design of such a barrel is the significant complexity of its manufacture due to the difficulty of fixing the balls during assembly.

A single-screw press with longitudinally movable barrel sections makes it possible to automatically lengthen the barrel and enlarge the oil outlet slots, thus automatically maintaining the required pressing pressure (Patent No. CN113580637A; Fig. 26). At the same time, the pressing pressure can be changed by adjusting the tension of the springs that tighten the adjacent sections of the barrel.

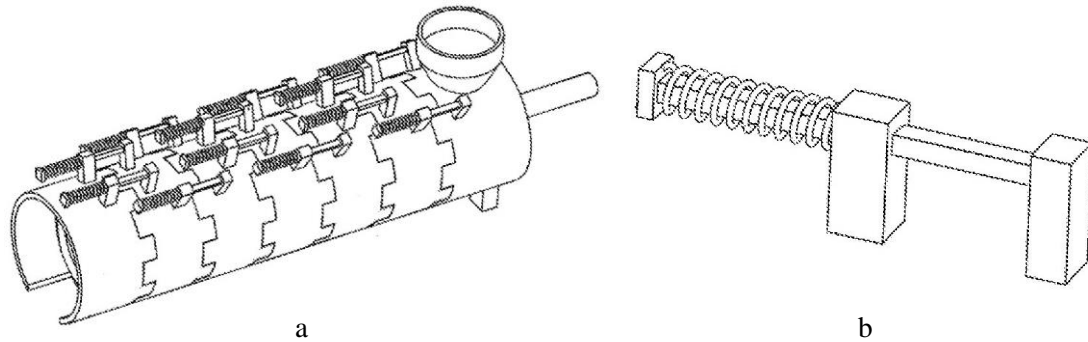


Fig. 26. Single-screw press with constant pressing pressure (a) and an element for tightening adjacent sections of the barrel (b) (Patent No. CN113580637A)

The zeer barrel of a single-screw press is made of plates arranged with gaps (usually 0.5–0.8 mm) relative to each other for oil release. In order to prevent clogging of these gaps with particles of the solid phase, the plates have a trapezoidal cross-section (Patent Nos. GB191300386A, US4384955A, DE870360C, KR102449471B1, Patent Application No. DE19951007A1). A similar solution exists for a twin-screw press (Patent No. FR2644729A1). The disadvantage of zeer barrels is the complexity of manufacturing, and the advantage is the possibility of changing the size of the gaps between adjacent plates, for example, by installing distance washers between them (Patent Application No. DE19644368A1).

The inner surface of each barrel ring is made conical with a smaller base of the cone on the side of the screw tip, which creates additional pressure for the passage of oil raw materials within each ring, helps to increase the depth of oil extraction and reduces the probability of cake particles getting into the oil (Patent Application No. DE19644368A1; Fig. 27).

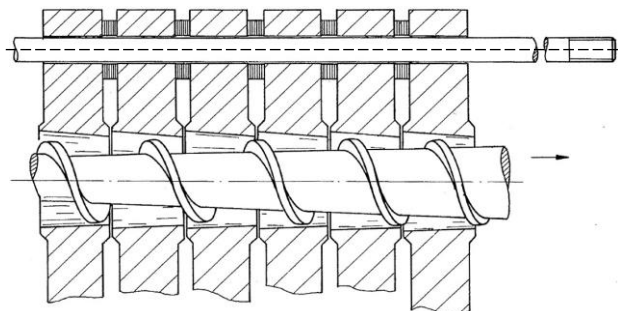


Fig. 27. The design of the single-screw press barrel (Patent Application No. DE19644368A1)

At the same time, in a press of a similar design, the neighboring barrel (zeer) rings are made of different widths and with relief end surfaces to form channels for draining oil from the working channel of the press (Patent Application No. DE19951007A1; Fig. 28). The disadvantage of this design of rings is the complexity of manufacturing.

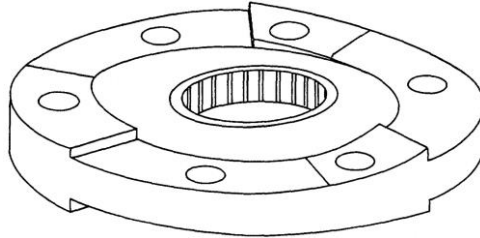


Fig. 28. The barrel ring of the single-screw press  
(Patent Application No. DE19951007A1)

Each barrel ring of a single-screw press is made in the form of a cone with bumps on the end surfaces to form annular gaps between adjacent rings (Patent No. UA113259U). The inclined conical annular channels formed by such rings, converging in the direction of pressing, not only ensure the removal of oil from the working channel of the press, but also reduce the probability of cake particles getting into the oil.

A removable throttle washer is installed between the sections of the press barrel, which makes it possible to change the resistance to the advance of the processed raw material and influence the output of oil from the raw material (Patent No. US4271754A, Patent Application No. DE19601128A1).

The barrel of the screw press is made of separate sections with flanges at the ends, which improves the reparability of the press, as it makes it possible to replace not the barrel as a whole, but its separate section (Patent No. FR2396642A1).

The combined barrel of the single-screw press contains a solid body and a removable perforated curved plate (Patent No. CN204801093U; Fig. 29).

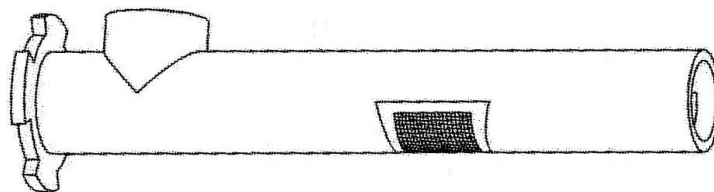


Fig. 29. Solid barrel with a removable perforated curved plate  
(Patent No. CN204801093U)

According to the location of the screw barrel(s) in space, there are horizontal, vertical, inclined and combined presses.

Most screw presses are made with a horizontal arrangement of screws, but presses with vertical screws are also used (Patent Nos. CN109624372A,



RU2271931C2, Author's Certificate Nos. SU640859A1, SU670462A1, SU766892A1, Patent Application Nos. WO2014/036882A1, WO2016/008425A1). The disadvantage of presses with vertical screws is the inconvenience of maintaining presses of considerable height.

A twin-screw press with superimposed inclined cylindrical screws facilitates the flow of oil from the feed section towards the press section, but this design is more complex than traditional presses with horizontal screws (Patent No. CN214448773U).

A twin-screw press with a vertically arranged screw of the first stage of pre-grinding and pressing, as well as a horizontally arranged screw of the second stage of pressing (Patent No. CN203994792U). Both screws have a common drive for their rotation, which makes it impossible to independently adjust the rotation frequency of each of them.

According to the number of pressing stages, there are single-, two- and multi-stage pressing presses.

In two- and multi-stage pressing presses, the pressure in the working channel between the stages is reduced to atmospheric, while the processed raw materials are usually degassed (Patent Nos. US4024168A, US4271754A) or water vapor is added (Patent No. US5826500A). The stages can be implemented both on single-screw presses (Patent Nos. US4271754A) and on cascade presses consisting of several single- or twin-screw presses connected in series (Patent Nos. US5826500A, CN211441285U, CN213648783U, Patent Application Nos. WO97/03577A1, EP0840557A1).

The easy-to-maintain two-stage press contains mounted in one unit one above two traditional single-screw presses with oil extraction at each stage (Patent CN214164142U).

In a compact two-stage press, from the outside of the barrels of a traditional single-screw press of the first stage of pressing, a rotating cylindrical die with a spiral winding is mounted on its inner surface to form a second pressing zone (Patent No. CN113927939A). After the first stage of pressing, the cake, passing to the area of the second stage of pressing, significantly loosens, which contributes to the maximum yield of oil.

According to the possibility of movement in space, there are stationary and mobile (mobile) presses.

Mobile presses are usually made portable and used in private households and less often in industry with the possibility of placing them on a vehicle for prompt delivery to the source of oil raw materials that need processing (Patent No. CH686880A5).

Movable single-screw presses are mounted on the wheel track (Patent Nos. CN208324324U, CN213006711U, CN211105799U).



The mobile press unit, which is also mounted on the wheel track, contains two single-screw presses located one above the other and provides a high depth of oil extraction (Patent No. CN205736098U).

The wheel-mounted mobile baler contains one loading hopper and two single-screw balers with a common screw drive (Patent No. CN216941937U). Such a constructive solution significantly reduces overall dimensions and material capacity of the press and increases its productivity.

According to availability of a device for adjusting the output cakes (back pressure valve), there are presses without this device and with such a device.

The most common device for adjusting the cake release (throttle element) is an inverted locking cone, which is fixed directly on the screw in the form of a mandrel and rotates with it (Patent No. UA3682C2) or on the body of the press in the form of a matrix or sleeve (Patent Nos. CN107856337A, CN114290736A, CN201165057Y, CN203792748U, CN214395567U, CN216804522U, CN2644153Y, Author's Certificate No. SU1194689A1). Adjusting the width of the annular channel between the closing cone and the matrix is usually carried out by changing the position of the matrix along the axis of the screw. A screw design with a removable locking cone fixed on the screw core with the possibility of adjusting its position along the screw was also developed; at the same time, it is possible to change the standard size of the locking cone for processing different oil raw materials [38].

To prevent overheating of the cake at the exit from the press, the matrix of the means for adjusting the release of the cake is made cooled (Patent No. CN213291432U).

Also, the closing cone can be made not inverted, but straight (that is, converging in the direction of pressing), however, a straight cone increases the probability of clogging the output channel of the screw with cake (Patent UA29972A). At the same time, the movable conical sleeve is equipped with a hydropneumatic spring (Author's Certificate No. SU643354A1) for adjusting the size of the annular closing gap and automatically maintaining a constant pressing pressure.

The locking cone is fixed on the body of the press with the help of a spring that presses it against the matrix, while the spring is installed with a locking both in the cone and in the adjusting nut (Patent No. UA6535U). By rotating the nut, the force of pressing the locking cone against the matrix is changed. During the operation of the press, under the influence of the pressure from the processed oil raw material, the spring is compressed, and the cone moves away from the matrix, forming an annular gap between the cone and the matrix for the exit of the cake.

The press device for adjusting the cake output is made in the form of a double-conical fixed matrix, in one conical part of which there is a conical tip of the screw, and in the second – a conical tip of a rotating mandrel installed with the possibility of adjusting its axial position (Patent No. RU2430147C1). By changing the axial position of the mandrel and the frequency of its rotation, the hydraulic resistance of the annular channel for the release of cake is regulated. The disadvantage of the design is the significant hydraulic resistance of the confusor-cylindrical-diffuser channel of the matrix.

Also, the locking element can be made in the form of a sphere, a barrel, an ellipsoid, an elliptical paraboloid, a homogeneous hyperboloid, etc. (Patent No. US836701A).

The regulating device at the outlet of the channel of the single-screw press is made in the form of a washer with an adjustable cross-section of the passage channels, which can be blocked individually or in groups (Patent No. DE19715357C1).

In Patent No. GB1506455A, it is proposed to move not the cone, but the matrix, made in the form of an annular nozzle of the barrel, to adjust the exhaust ring nozzle (Fig. 30).

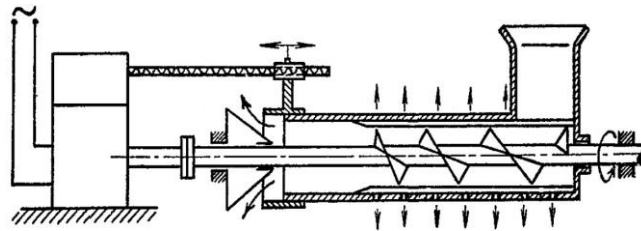


Fig. 30. Device for adjusting the output of the cake from the screw press  
(Patent No. GB1506455A)

According to the availability of additional means for processing oily raw materials or products of its pressing, there are presses without such means and with such means.

The tip of the screw of the press is connected to the generator of ultrasonic vibrations, which makes it possible to increase the yield of oil from vegetable raw materials (Patent No. RU2296153C1).

It is also proposed to place the generator of ultrasonic vibrations on the barrel of the single-screw press (Patent No. CN213137917U).

A press with a locking matrix equipped with an ultrasonic emitter of electromagnetic vibrations to increase oil removal (Patent No. UA72160U).

To increase productivity during pressing, plant raw materials are recommended to be moistened (Patent No. KZ25818A4). For this, water is fed into the working channel of the press, for example, by spraying through nozzles. Under the influence of high pressure and temperature, water turns into steam, which creates a porous structure of the processed raw material and facilitates deep and easy extraction of oil.

A press with a screw equipped with a rotary impact drive (Patent No. UA27403U). The disadvantage of the design is significant dynamic loads on both the screw and its thrust bearing.

In the loading hopper of the press, a device for atomizing water vapor is mounted, which contributes to the heat-moisture treatment of the raw oil raw material (Patent No. UA147470U).

The single-screw press with the function of sterilizing the received oil contains an ultraviolet lamp for irradiating the oil (Patent No. CN215791927U).

The screw press is equipped with a mesh filter for pre-cleaning the oil from cake particles (Patent No. CN113733630A), while the filter can be vacuumed to improve the filtering process (Patent No. CN201217275Y). Also, with the help of a vacuum, suction of oil from the working channel of the press is accelerated (Patent No. CN212288875U).

The screw press is equipped with a means for pressing oil raw materials in a nitrogen atmosphere (Patent No. CN212219407U). Displacing air oxygen with nitrogen from oil improves its stability and increases its shelf life.

According to the place of oil output, presses with oil output, there are through the barrel, through the screw, and simultaneous output through the barrel and the screw.

Most often, the removal of oil squeezed from oily raw materials is organized through a barrel, but it is proposed to remove oil also through a hollow screw with transverse holes in the hollow core (Patent Nos. UA63203C2, UA16277U).

A press with a simultaneous discharge through the oils of the barrel and screw significantly complicates the design (Patent No. RU2173636C2). At the same time, the core of the screw and the inner surface of the barrel are made in the form of cones with the formation of an annular space between them, converging in the direction of pressing (Fig. 31). A similar technical solution is proposed in Patent No. RU2734521C1.

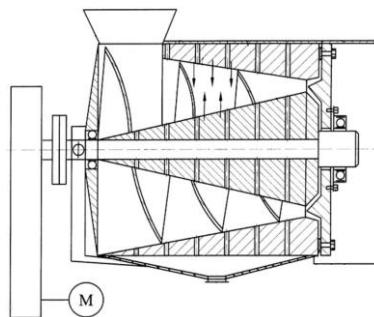


Fig. 31. Scheme of the press with oil removal through the barrel and screw (Patent No. RU2173636C2)



According to the type of screw cutting, there are presses with screws with single-start, double-start and multiple-start cutting. At the same time, cutting can be both continuous and intermittent.

Increasing the number of screw cutting operations on the one hand smooths out the impulsive nature of the cake leaving the press, and on the other hand, it not only complicates the screw production, but also reduces the volume of the working channel of the press, and therefore reduces its productivity.

In addition to the above-mentioned designs of screw presses, other numerous models of suitable equipment for pressing oil raw materials have been developed, but unlike screw presses, they have not yet found widespread use in practice.

*Conclusions.* Despite numerous developments in the field of press equipment for pressing oil raw materials, single- and double-screw presses that have been proven over many years, equipped with improved working organs – screws and barrels, as well as auxiliary devices that improve the operation of the presses, remain the most popular.

Oil and cake, obtained by pressing oil raw materials on screw presses, are characterized by high consumer properties, therefore the development of universal, as well as specialized (first of all taking into account the peculiarities of oil raw materials) highly efficient designs of screw presses for pressing oil raw materials remains an urgent task.

### *References*

1. ДСТУ 2423–94. Олії рослинні. Виробництво. Терміни та визначення. Київ : Держстандарт України, 1994. 35 с.
2. Леонорм Online: Показчик стандартів України. URL: [http://www.leonorm.com.ua/PORTAL/Default.php?Page=search&TableNumber=1&nodename=lnbod\\_S12238](http://www.leonorm.com.ua/PORTAL/Default.php?Page=search&TableNumber=1&nodename=lnbod_S12238) (дата звернення 11.01.2024).
3. O'Brien R. D. *Fats and Oils: Formulating and Processing for Applications*. 2nd ed. Boca Raton : CRC Press, 2004. 616 p.
4. Nde D. B., Foncha A. C. Optimization Methods for the Extraction of Vegetable Oils: A Review. *Processes*. 2020. Vol. 8(2). P. 209. <https://doi.org/10.3390/pr8020209>.
5. Kaur M., Sharma H. K., Kumar N. Processing of Oilseeds. *Agro-Processing and Food Engineering. Operational and Application Aspects*. 2023. Ch.12. P. 483–533. <https://doi.org/10.1007/978-981-16-7289-7>.
6. Kaufman K. R. Sunflower Oil as an Alternative Farm Fuel. *Fuels And Chemicals From Oilseeds. Technology And Policy Options*. 1984. Ch. 8. P. 17.
7. ДСТУ 4492:2017. Олія соняшникова. Технічні умови. Київ : ДП «УкрНДНЦ», 2018. 31 с.



8. AGRO-V. Масло подсолнечное для промышленной переработки (2 сорт). URL: <https://agro-v.com/ru/podsolnechnoe-maslo-dlya-promyishlennoy-pererabotki/> (дата звернення 23.02.2024).

9. ГОСТ 33131–2014. Смеси биодизельного топлива (B6–B20). Технические требования. Москва : Стандартинформ, 2015. 20 с.

10. Găgeanu P., Găgeanu I., Bunduchi G., Zaica A. Researches on obtaining vegetable oils as a source of alternative energy. *E3S Web of Conferences*. 2019. Vol. 112. e03032. 7 p. <https://doi.org/10.1051/e3sconf/201911203032>.

11. Рябцев Г. Л., Бурлаков В. М., Литвиненко Є. Ю. Особливості виробництва біодизельного палива. *Вісник НТУУ «КПІ імені Ігоря Сікорського»*. Серія: Хімічна інженерія, екологія та ресурсозбереження. 2014. № 1. С. 73–80. <https://doi.org/10.20535/2306-1626.1.2014.51635>.

12. Ionescu M., Ungureanu N., Biriş S.-Ş., Voicu G., Dilea M. Actual methods for obtaining vegetable oil from oilseeds. *International Conference on Thermal Equipments, Renewable Energy and Rural Development (TE-RE-RD Conference)*. 2013. P. 157–172. URL: [https://www.researchgate.net/profile/Nicoleta-Ungureanu/publication/281446921\\_Actual\\_methods\\_for\\_obtaining\\_vegetable\\_oil\\_from\\_oilseeds/links/55e7f5cd08aeb6516262ee9f/Actual-methods-for-obtaining-vegetable-oil-from-oilseeds.pdf](https://www.researchgate.net/profile/Nicoleta-Ungureanu/publication/281446921_Actual_methods_for_obtaining_vegetable_oil_from_oilseeds/links/55e7f5cd08aeb6516262ee9f/Actual-methods-for-obtaining-vegetable-oil-from-oilseeds.pdf) (дата звернення 28.12.2023).

13. Дацишин О. В., Ткачук А. І., Гвоздєв О. В., Ялпачик Ф. Ю., Гвоздєв В. О. Технологічне обладнання зернопереробних та олійних виробництв. Вінниця : Нова книга, 2008. 488 с. URL: <http://www.tsatu.edu.ua/ophv/wp-content/uploads/sites/13/> (дата звернення 11.01.2024).

14. Siregar A. N., Ghani J. A., Haron C. H. S., Rizal M., Yaakob Z., Kamarudin S. K. Comparison of oil press for jatropha oil – a review. *Research in Agricultural Engineering*. 2016. Vol. 61(1). P. 13. <https://doi.org/10.17221/22/2013-rae>.

15. Вольфсон С. А., Сахарова М. Н., Никольский В. Г. Экструзионные технологии в пищевой промышленности и в переработке материалов биологического происхождения. *Пластические массы*. 1998. № 2. С. 36–40.

16. Мікульонюк І. О. Стан та перспективи одержання пресованого твердого біопалива. *Енерготехнології та ресурсозбереження*. 2022. № 4. С. 15–34. <https://doi.org/10.33070/etars.4.2022.02>.

17. Mikulionok I. O., Radchenko L. B. Screw Extrusion of Thermoplastics: II. Simulation of Feeding Zone of the Single Screw Extruder. *Russian Journal of Applied Chemistry*. 2012. Vol. 85(3). P. 505–514. <https://doi.org/10.1134/S1070427211030317>.

18. Mikulyonok I. O. Equipment for preparing and continuous molding of thermoplastic composites. *Chemical and Petroleum*



*Engineering*. 2013. Vol. 48(11/12). P. 658–661. <https://doi.org/10.1007/s10556-013-9676-x>.

19. Rauwendaal C. *Polymer extrusion*. 5th ed. Munich : Carl Hanser Verlag GmbH & Co. KG, 2014. 950 p. <https://doi.org/10.3139/9781569905395>.

20. Mikulionok I. O. Classification of Processes and Equipment for Manufacture of Continuous Products from Thermoplastic Materials. *Chemical and Petroleum Engineering*. 2015. Vol. 51(1/2). P. 14–19. <https://doi.org/10.1007/s10556-015-9990-6>.

21. Vlachopoulos J., Polychronopoulos N. D. *Understanding Rheology and Technology of Polymer Extrusion*. Dundas (ON, Canada) : Polydynamics Inc, 2019. 337 p. URL: [http://www.mie.uth.gr/ekp\\_yliko/Rheo\\_Tech\\_Book\\_Part\\_A.pdf](http://www.mie.uth.gr/ekp_yliko/Rheo_Tech_Book_Part_A.pdf) (дата звернення 25.12.2023).

22. Mikulionok I. O. Classification of Screw Cooling Devices of Single-Screw Extruders for Polymer Materials Processing (Survey of Designs). *Chemical and Petroleum Engineering*. 2022. Vol. 58(1/2). P. 68–73. <https://doi.org/10.1007/s10556-022-01057-5>.

23. Tadmor Z., Gogos C. G. *Principles of polymer processing*. 2nd ed. Hoboken: John Wiley & Sons, 2006. 961 p. URL: <http://www3.fi.mdp.edu.ar/procesamiento1/material/Tadmor-Gogos.pdf> (дата звернення 04.01.2024).

24. Agassant J.-F., Avenas P., Carreau P. J., Vergnes B., Vincent M. *Polymer Processing: Principles and Modeling*. 2nd ed. Munich : Carl Hanser Verlag, 2017. 841 p.

25. Savoie R., Lanoisellé J.-L., Vorobiev E. Mechanical Continuous Oil Expression from Oilseeds: A Review. *Food and Bioprocess Technology*. 2013. Vol. 6(1). 16 p. <https://doi.org/10.1007/s11947-012-0947-x>.

26. Машиностроение. Энциклопедия / ред. совет К. В. Фролов и др. Москва: Машиностроение, 2003. Т. IV-17 Машины и оборудование пищевой и перерабатывающей промышленности / под ред. С. В. Мачихина. 736 с.

27. Фармонов Ж. Б., Давлатов Ф. Ф., Кодиров Ш. М., Серкаев К. П., Самадий М. А. Получение масел с применением метода холодного прессования. *Universum: Технические науки*. 2021. № 5(86). 5 с. <https://doi.org/10.32743/UniTech.2021.86.5.11689>.

28. Chandra S., Kumar M., Dwivedi P., Shinde L.P. Functional and nutritional health benefit of cold-pressed oils: a review. *Journal of Agriculture and Ecology*. 2020. Vol. 9. P. 21–29. <http://doi.org/10.53911/JAE.2020.9102>.

29. Bhuiya M. M. K., Rasul M., Khan M., Ashwath N., Rahman M. Comparison of oil extraction between screw press and solvent (n-hexane) extraction technique from beauty leaf (*Calophyllum inophyllum* L.)



feedstock. *Industrial Crops and Products*. 2020. Vol. 144. e112024. <https://doi.org/10.1016/j.indcrop.2019.112024>.

30. Çakaloğlu B., Özyurt V. H., Ötleş S. Cold press in oil extraction. A review. *Ukrainian Food Journal*. 2018. Vol. 7(4). P. 640–654. <https://doi.org/10.24263/2304-974X-2018-7-4-9>.

31. Mikulionok I. O. Screw extruder mixing and dispersing units. *Chemical and Petroleum Engineering*. 2013. Vol. 49(1/2). P. 103–109. <https://doi.org/10.1007/s10556-013-9711-y>.

32. Гукасян А. В. Перспективы развития инновационных пищевых технологий с применением обработки двуокисью углерода. *Научные труды КубГТУ*. 2016. № 14. С. 245–250.

33. Кошевой Е. П., Гукасян А. В., Косачев В. С. «Зеленые» технологии с применением двуокиси углерода в пищевой промышленности. *Вестник ВГУИТ*. 2018. Т. 80, № 2. С. 225–228. <http://doi.org/10.20914/2310-1202-2018-2-225-228>.

34. Микулёнок И. О., Лукач Ю. Е. Особенности конструктивного исполнения роторных измельчителей для резино- и полимерсодержащих отходов (Обзор). *Экотехнологии и ресурсосбережение*. 2007. № 3. С. 69–72.

35. Mikulionok I. O. Structural Implementation of the Process of Elasto-Deformation Shredding of Rubber-Containing Wastes (Survey of Patents). *Chemical and Petroleum Engineering*. 2016. Vol. 51(9/10). P. 604–608. <https://doi.org/10.1007/s10556-016-0093-9>.

36. Uitterhaegen E., Evon P. Twin-screw extrusion technology for vegetable oil extraction: A review. *International Journal of Food Engineering*. 2017. Vol. 212. P. 190–200. <http://dx.doi.org/10.1016/j.jfoodeng.2017.06.006>.

37. Kartika I. A., Pontalier P. Y., Rigal L. Twin-screw extruder for oil processing of sunflower seeds: Thermo-mechanical pressing and solvent extraction in a single step. *Industrial Crops and Products*. 2010. Vol. 32(3). № 3. P. 297–304. <https://doi.org/10.1016/j.indcrop.2010.05.005>.

38. Оборудование для производства биотоплива [рекламн.-информ. проспект]. Киев : ОАО «Большевик», [1999?]. 4 с.

39. Schenkel G. *Plastics Extrusion Technology and Theory. The design and operation of screw extruders for plastics*. London : Liffé Books Ltd., 1966. 477 p.

40. Olaoye I. O., Salako Y. A., Owolarafe O. K. Development of Multi Seeds Oil Expeller. *Arid Zone Journal of Engineering, Technology and Environment*. 2020. Vol. 16. № 4. P. 699–716. URL: <https://www.azojete.com.ng/index.php/azojete/article/download/370/257> (дата звернення 21.12.2023).

Стаття надійшла до редакції 01.02.2024 р.



**І. Мікульонок<sup>1</sup>**

**<sup>1</sup>Національний технічний університет України  
«Київський політехнічний інститут імені Ігоря Сікорського»**

## **КЛАСИФІКАЦІЯ ТА АНАЛІЗ КОНСТРУКЦІЙ ШНЕКОВИХ ПРЕСІВ ДЛЯ ОЛІЙНОЇ СИРОВИНИ**

### *Анотація*

Метою досліджень було виконання критичного аналізу конструктивно-технологічного оформлення процесу полімерних і гумових відходів за допомогою різальних подрібнювачів.

Розроблено розширену класифікацію різальних подрібнювачів для руйнування різноманітних побутових і промислових полімерних і гумових відходів: об'ємних, погонних, листових і плівкових. Виконано критичний огляд найбільш характерних конструкцій різальних подрібнювачів, запропонованих науковцями, конструкторами й винахідниками провідних країн світу.

Конструкції проаналізовано залежно від принципу перетворення оброблюваних відходів, характеру дії різального інструмента на оброблюваний матеріал в часі, технологічної операції різання, кількості стадій подрібнення, типу руху робочого органа, ступеня універсальності оброблення відходів, форми ротора (роторів), розташування осі ротора (осей роторів) у просторі, форми рухомих різальних елементів роторних подрібнювачів, температури оброблення відходів, а також ступеня мобільності подрібнювача. Виконано критичний аналіз не лише класичних, а й інноваційних конструкцій подрібнювачів, наведених у патентних документах провідних країн світу.

Аналіз сучасного стану і перспектив використання різальних подрібнювачів полімерних і гумових відходів свідчить, що подрібнювачі цього типу залишаються й найближчому майбутньому залишатимуться основним видом обладнання для руйнування полімервмісних відходів з метою їх подальшого перероблення фізичними методами. Основні зусилля при цьому спрямовано на створення універсальних подрібнювачів, здатних переробляти відходи різного типорозміру з різних полімерів та еластомерів, а також максимально позбавлених недоліків традиційних різальних подрібнювачів, передусім високого рівня шуму та відносно низької стійкості різальних елементів.

**Ключові слова:** олійна сировина, олія, шнекові преси, класифікація, конструкції.



DOI: 10.32782/2078-0877-2024-24-1-3

УДК 637.134

С. В. Кюрчев<sup>1</sup>, д-р техн. наук

ORCID: 0000-0001-6512-8118

К. О. Самойчук<sup>1</sup>, д-р техн. наук

ORCID: 0000-0002-3423-3510

О. П. Ломейко<sup>1</sup>, канд. техн. наук

ORCID: 0000-0001-7407-545X

<sup>1</sup> Таврійський державний агротехнологічний університет

імені Дмитра Моторного

e-mail: kyrylo.samoichuk@tsatu.edu.ua, тел.: +380978805485

## ВИЗНАЧЕННЯ ПАРАМЕТРІВ СТРУМИННОГО ТА ПУЛЬСАЦІЙНОГО ГОМОГЕНІЗАТОРІВ МОЛОКА ПРИ ЇХ ПРОМИСЛОВОМУ ЗАСТОСУВАННІ

*Анотація.* Для впровадження розроблених енергоефективних струминного та пульсаційного гомогенізаторів необхідна розробка технології їх використання на виробництві. А для цього – основною перешкодою є відсутність даних з співставлення режимів клапанної (існуючої) гомогенізації з знов розробленими гомогенізаторами. Для розробки технології переробки молока при використанні цих двох гомогенізаторів, необхідно встановити залежність між режимами клапанної гомогенізації з основними параметрами нових гомогенізаторів. Отримані в результаті досліджень дані дають змогу визначити необхідні основні технологічні параметри, які визначають якість гомогенізації, для розроблених гомогенізаторів (пульсаційного та струминного) в залежності від даних, вказаних для клапанної гомогенізації. Таким чином будь-яка класична технологічна схема виробництва молочних продуктів може бути легко застосована для використання розроблених гомогенізаторів зі зниженими енерговитратами.

*Ключові слова:* гомогенізація, диспергування молока, струминний гомогенізатор, пульсаційний гомогенізатора, технологія.

*Постановка проблеми.* Одна з основних проблем харчової і переробної промисловості України полягає в недостатній техніко-технологічній ефективності виробництва продукції, яка представляє собою дрібнодисперсні емульсії (питне молоко, вершки, кисломолочні продукти та консерви, тощо) [1, 2]. Причина проблеми обумовлена низькою енергоефективністю технологічних процесів отримання стійких мікроемульсій [3]. Розробка теоретичних основ і пристроїв для реалізації процесів диспергування і гомогенізації емульсій дозволить знизити собівартість виробництва широкого спектра продукції, що призведе до підвищення конкурентноспроможності продукції, що виробляється в нашій країні та підвищення обсягів її виробництва, а отже і збільшення валового національного продукту України в цілому [4, 5].



Результати роботи необхідні для зниження споживання енергії на гомогенізацію дрібнодисперсних емульсій на 20–40%, зниження собівартості готової продукції (на 5–15%) та підвищення конкурентоспроможності вітчизняної промисловості та підвищення продовольчої безпеки України [6, 7].

Для нашої країни зниження собівартості готової продукції набуває особливої значущості при підписаних міжнародних договорах про відкриття азійських ринків для збуту продукції України. Отримані переваги підвищують ступінь відповідності продукції нашої країни міжнародним стандартам на 25–30% [8, 9].

Попередні зразки розробленої гомогенізуючої головки впроваджено на ТОВ МЖК «Південний» (м. Мелітополь), що підтверджено відповідним актом. При виробничих випробуваннях вдосконалена гомогенізуюча головка показала високу ефективність у порівнянні з гомогенізатором Alfa-Laval (Швеція).

Для впровадження розроблених ефективних струминного та пульсаційного гомогенізаторів необхідна розробка технології їх використання на виробництві. А для цього – основною перешкодою є відсутність даних з співставлення режимів клапанної (існуючої) гомогенізації з знов розробленими гомогенізаторами [10, 11].

*Аналіз останніх досліджень.* Авторами [8-10] розроблена альтернативна теорія диспергування, яка, на відміну від існуючих, базується на визначенні прискорення потоку емульсії, яка може бути універсальною для усіх типів гомогенізаторів, які використовують принцип гідродинамічного диспергування. З точки зору потенціалу збільшення прискорення потоку виділено 2 групи перспективних гомогенізаторів: пульсаційний поршньовий і струминний гомогенізатор [12, 13].

Аналіз механізмів диспергування й гомогенізації емульсій (на прикладі молока – як природної дрібнодисперсної емульсії), дало підставу стверджувати, що визначальна роль в цьому процесі належить різниці швидкості між жировою кулькою та плазмою – швидкості ковзання жирової кульки [14]. Цей параметр пропорційний прискоренню потоку молочної емульсії, яке досить легко розрахувати для будь-якого типу гомогенізуючого пристрою, завдяки чому прискорення потоку може стати узагальнюючим ключовим фактором диспергування жирової фази молока [15]. Основна ідея проекту – розробка теорії диспергування дрібнодисперсної емульсії на прикладі молочного жиру на базі фактору прискорення потоку і підвищення ефективності гомогенізації за рахунок розробки пристроїв з високим показником прискорення потоку емульсії.

З точки зору потенціалу збільшення прискорення потоку виділено 2 групи перспективних диспергаторів [16].

Основною частиною установки для дослідження процесу диспергування молочної емульсії в струминному гомогенізаторі (рис. 1) є камера 4, в якій направляючими 5 формується швидкісний потік знежиреного молока, куди по каналу 11 подаються вершки [17, 18].

В установці для проведення експериментальних досліджень гомогенізації в пульсаційному гомогенізаторі (рис. 2) необроблене молоко накопичується в ємності 1, звідки насосом 2 подається у робочу камеру 4. Проходячи крізь отвори поршня 5, який здійснює синусоїдальні коливання за рахунок кривошипного механізму 9, молочна емульсія гомогенізується.

Додаткова інтенсифікація процесу гомогенізації в таких пристроях здійснюється за рахунок [19]:

– концентрація енергії, що підводиться, на жировій фазі емульсії - використання роздільної гомогенізації: попереднє розділення молока на вершки та знежирене молоко і обробка лише жирової фази та подачі жирової фази у швидкісний потік знежиреного молока, чим досягається зменшення об'єму емульсії, яка оброблюється, що призводить до пропорційного скорочення енерговитрат;

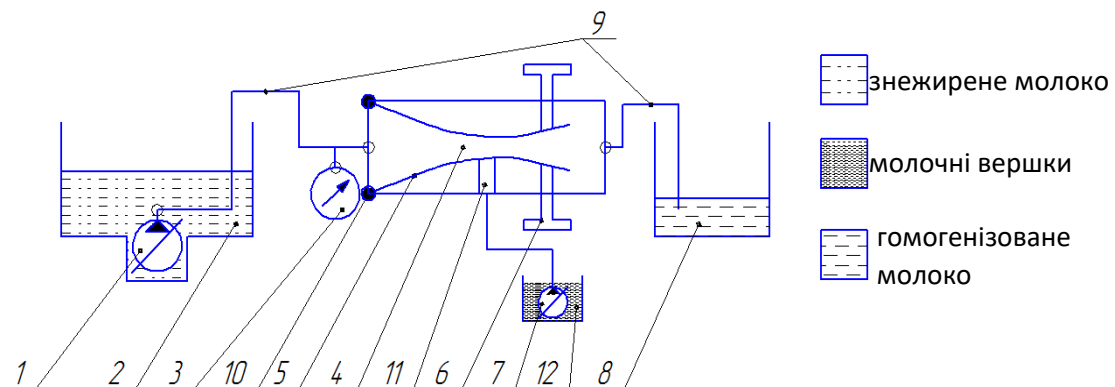


Рис. 1. Схема установки для дослідження процесу струминної гомогенізації: 1 – насос роторного типу; 2 – ємність для знежиреного молока; 3 – манометр; 4 – камера гомогенізації; 5 – направляючі; 6 – регульовальні тяги; 7 – насос подачі жирової фази; 8 – ємність для приймання готового продукту; 9 – трубопроводи; 10 – шарніри; 11 – канал подачі вершків; 12 – ємність для вершків.

Таким чином, для струминного гомогенізатора основним параметром, який визначає ступінь диспергування та енерговитрати процесу є швидкість потоку знежиреного молока. А для пульсаційного – частота і амплітуда коливання поршня.

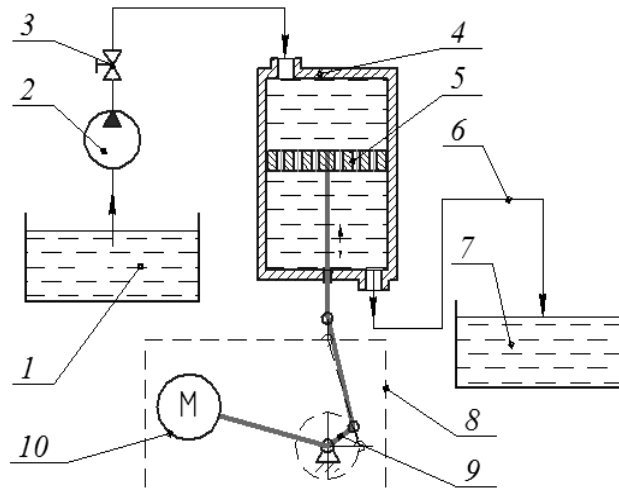


Рис. 2. Схема установки для дослідження процесу ППГ:

1, 7 – технологічні ємності відповідно для подачі та збирання молока; 2 – насос; 3 – вентиль; 4 – робоча камера гомогенізатора; 5 – поршень; 6 – трубопроводи; 8 – привід руху робочого органу; 9 – кривошипний механізм з регулятором амплітуди; 10 – електродвигун з електричним регулятором частоти обертання валу.

Для розробки технології переробки молока при використанні цих двох гомогенізаторів, необхідно встановити залежність між режимами клапанної гомогенізації (які прописані в існуючих технологічних схемах виробництва молочних продуктів) з основними параметрами нових гомогенізаторів.

*Формулювання мети статті (постановка завдання).* Мета даної статті – визначити параметри струминного та пульсаційного гомогенізаторів молока при їх промисловому застосуванні замість клапанних гомогенізаторів.

Для досягнення поставленої мети необхідно:

- визначити відповідність між тиском клапанної гомогенізації та швидкістю подачі знежиреного молока в струминному гомогенізаторі;
- визначити відповідність між тиском клапанної гомогенізації та частотою та амплітудою коливання поршня в пульсаційному гомогенізаторі;
- визначити відповідність між питомими енерговитратами клапанної гомогенізації та струминної та пульсаційної гомогенізації;

*Основна частина.* Найбільш популярними та найбільш дослідженими гомогенізаторами є клапанні. Для цього типу гомогенізаторів отримані теоретичні та емпіричні залежності, які пов'язують їх якісні та конструктивно-технологічні параметри [20, 21].

Барановським запропонована формула для визначення середнього діаметра жирових кульок після гомогенізації  $d$ , м, в



залежності від надлишкового тиску гомогенізації  $\Delta p$ , Па при температурі  $60^{\circ}\text{C}$  та перепаду тиску в межах  $3 \dots 20$  МПа [22]

$$d = \frac{3,8 \cdot 10^{-3}}{\sqrt{\Delta p}}. \quad (1)$$

При двоступінчастій клапанній гомогенізації розмір жирових кульок зменшується додатково на 20%. Але при цьому необхідно враховувати тиск на другій ступені гомогенізації.

Таким чином для клапанних гомогенізаторів визначальним параметром якості диспергування є тиск, який регулюється для встановлення необхідною для заданої технологічної схеми виробництва певного виду продукту. Тому в типових технологічних схемах виробництва молочної продукції вказується температура та тиск гомогенізації, розрахований для клапанних машин.

Для визначення потужності, що споживається клапанним гомогенізатором скористаємося даними [23].

Розраховані залежності для тиску клапанної гомогенізації та середнього діаметру жирових кульок і потужності, що споживається подані в таблиці 1.

Для струминного гомогенізатора основним параметром, який визначає ступінь диспергування молочного жиру (середній діаметр жирових кульок) є швидкість потоку знежиреного молока.

Таблиця 1

Залежність між тиском клапанної гомогенізації та якістю гомогенізації і його питомими енерговитратами

Тиск гомогенізації, МПа	8	9	10	12	14	16	18	20	22
Середній діаметр жирових кульок, мкм	1,35	1,3	1,2	1,1	1	0,95	0,9	0,85	0,8
Питомі енерговитрати, кВт·год/т	3,2	3,5	4	4,8	5,6	6,4	7,2	8	8,2

Для струминного гомогенізатора основні залежності, які пов'язують його параметри (питомі енерговитрати, середній діаметр жирових кульок та швидкість потоку знежиреного молока) подані в публікаціях [24]:

За результатами розрахунку визначені дані відповідності між тиском клапанної гомогенізації та питомими енерговитратами струминного гомогенізатора молока (таблиця 2).



Таблиця 2

Відповідність між тиском клапанної гомогенізації та якістю гомогенізації і швидкістю потоку струминного гомогенізатора та його питомими енерговитратами

Тиск гомогенізації, МПа	8	9	10	12	14	16	18	20	22
Середній діаметр жирових кульок, мкм	1,35	1,3	1,2	1,1	1	0,95	0,9	0,85	0,8
Швидкість потоку струминного гомогенізатора, м/с	29,6	31,1	33,3	36,4	40	42,1	44,4	47,1	50,0
Питомі енерговитрати, кВт·год/т	0,44	0,46	0,49	0,54	0,60	0,62	0,65	0,70	0,74

Для пульсаційного гомогенізатора основним параметром, який визначає ступінь диспергування молочного жиру (середній діаметр жирових кульок) є амплітуда коливання поршня.

Для пульсаційного гомогенізатора основні залежності, які пов'язують його параметри (питомі енерговитрати, середній діаметр жирових кульок та амплітуду коливання поршня) надані в публікаціях [25]:

За результатами розрахунку визначені відповідності між тиском клапанної гомогенізації та питомими енерговитратами пульсаційного гомогенізатора молока (таблиця 3).

Таблиця 3

Відповідність між тиском клапанної гомогенізації та якістю гомогенізації і амплітудою коливання поршня пульсаційного гомогенізатора та його питомими енерговитратами\*

Тиск гомогенізації, МПа	8	9	10	12	14	16	18	20	22
Середній діаметр жирових кульок, мкм	1,35	1,3	1,2	1,1	1	0,95	0,9	0,85	0,8
Амплітуда коливання поршня пульсаційного гомогенізатора, с <sup>-1</sup>	5,9	6,5	7,4	8,8	10,7	11,8	13,2	14,8	16,7
Питомі енерговитрати, кВт·год/т	0,34		0,43	0,52	0,63	0,7	0,77	0,87	0,98

\* – при продуктивності технологічної лінії 2,5 т/год.



Отримані дані (таблиці 4.1-4.3) дають змогу визначити необхідні основні технологічні параметри, які визначають якість гомогенізації, для розроблених гомогенізаторів (пульсаційного та струминного) в залежності від даних, вказаних для клапанної гомогенізації. Таким чином будь-яка класична технологічна схема виробництва молочних продуктів може бути легко застосована для використання розроблених гомогенізаторів зі зниженими енерговитратами.

*Висновки.* Проведені розрахунки для визначення дисперсності молочної емульсії для пульсаційного та струминного гомогенізаторів.

Розроблені таблиці для перерахунку режимів роботи пульсаційного та струминного гомогенізаторів для приведення їх значень до класичної-клапанної гомогенізації, які дають змогу визначити необхідні режими роботи розроблених гомогенізаторів для будь якого виду молочної продукції.

Встановлено ступінь зниження питомих енерговитрат для розроблених гомогенізаторів в залежності від необхідної якості гомогенізації (середнього розміру жирових кульок молочної емульсії).

#### *Список використаних джерел*

1. Кюрчев С. В., Самойчук К. О., Ялпачик В. Ф. Розробка експериментального зразка пульсаційного гомогенізатора молока. *Праці Таврійського державного агротехнологічного університету*. 2023. Вип. 23, т. 1. С. 15–25.

2. Ковальов О. О., Самойчук К. О., Фучаджи Н. О. Методологія дослідження параметрів струминних гомогенізаторів молока. *Праці Таврійського державного агротехнологічного університету*. 2023. Вип. 13, т. 1. С. 1–15. <https://doi.org/10.31388/2220-8674-2023-1-15>.

3. Rayner M., Dejmek P. Engineering Aspects of Emulsification and Homogenization in the Food Industry. CRC Press, Taylor & Francis Group, 2015. 322 p. <https://doi.org/10.1201/b18436>.

4. Дейниченко Г. В., Самойчук К. О., Івженко А. О., Левченко Л. В. Аналіз конструкцій гомогенізаторів молочної промисловості. *Праці Таврійського державного агротехнологічного університету*. 2016. Вип.16, т.1. С. 9–15.

5. Протитечійно-струминна гомогенізація молока: монографія / Г. В. Дейниченко, К. О. Самойчук, С. В. Кюрчев [та ін.]. Мелітополь: Видавничий будинок ММД, 2017. 188 с.

6. Нужин Е. В., Гладушняк А. К. Гомогенизация и гомогенизаторы: монографія. Одесса: Печатный дом, 2007. 264 с.

7. Самойчук К. О., Бойко В. С., Олексієнко В. О., Петриченко С. В., Тарасенко В. Г., Паляничка Н. О., Верхоланцева В. О., Ковальов О. О., Задосна Н. О. Основи розрахунку та конструювання обладнання



переробних і харчових виробництв: підручник / К. О. Самойчук, В. С. Бойко, В. О. Олексієнко [та ін.]. Київ: ПрофКнига, 2020. 428 с.

8. Самойчук К. О., Ковальов О. О. Експериментальні дослідження струминного гомогенізатора з роздільним подаванням жирової фази. *Обладнання та технології харчових виробництв*. 2012. Вип. 28. С. 42–46.

9. Самойчук К. О., Ковальов О. О. Розробка лабораторного зразка струминного гомогенізатору з роздільною подачею вершків. *Праці Таврійського державного агротехнологічного університету*. 2011. Вип. 11, т. 6. С. 77–83.

10. Самойчук К. О., Ковальов О. О., Султанова В. О. Якість та енергетична ефективність процесу струминної гомогенізації молока з роздільною подачею вершків. *Праці Таврійського державного агротехнологічного університету*. 2015. Вип. 15, т. 1. С. 240–248.

11. Монтаж експлуатація і ремонт машин та обладнання переробних підприємств. Навчальний посібник: практикум / В. Ф. Ялпачик, О. П. Ломейко, В. Г. Циб [та ін.]. Мелітополь: Видавничий будинок ММД, 2014. 235 с.

12. Розрахунки обладнання харчових виробництв: навч. посібник / В. Ф. Ялпачик, С. Ф. Буденко, Ф. Ю. Ялпачик [та ін.]. Мелітополь: Видавничий будинок ММД, 2014. 264 с.

13. Wang X., Wang Y., Li F., Li L., Ge X., Zhang S., Qiu T. Scale-up of microreactor: Effects of hydrodynamic diameter on liquid–liquid flow and mass transfer. *Chem. Eng. Sci.* 2020. Vol. 226. e115838. <https://doi.org/10.1016/j.ces.2020.115838>.

14. Morales J., Watts A., McConville J. Mechanical particle-size reduction techniques. *AAPS Adv. Pharm. Sci.* 2016. Vol. 22. P. 165–213. [https://doi.org/10.1007/978-3-319-42609-9\\_4](https://doi.org/10.1007/978-3-319-42609-9_4).

15. Технологічне обладнання для переробки продукції тваринництва: лабораторний практикум / В. Ф. Ялпачик, Н. П. Загорко, Н. О. Паляничка [та ін.]. Мелітополь: Видавничий будинок Мелітопольської міської друкарні, 2017. 274.

16. Dhankhar P. Homogenization fundamentals. *IOSR J. Eng.* 2014. Vol. 4. P. 1–8. <https://doi.org/10.9790/3021-04540108>

17. Huppertz T. Homogenization of Milk Other Types of Homogenizer (High-Speed Mixing, Ultrasonics, Microfluidizers, Membrane Emulsification). *Encyclopedia of Dairy Sciences*. 2nd ed. Academic Press: Cambridge, MA, USA, 2011. P. 761–764. <https://doi.org/10.1016/B978-0-12-374407-4.00226-0>

18. Acharyaa S., Mishrab V., Patelc J. Enhancing the mixing process of two miscible fluids: A review. *AIP Conference Proceedings*. 2021. Vol. 2341. e030025. <https://doi.org/10.1063/5.0051818>.



19. Ciron C., Gee V., Kelly A., Auty M. Comparison of the effects of high-pressure microfluidization and conventional homogenization of milk on particle size, water retention and texture of non-fat and low-fat yoghurts. *Int. Dairy J.* 2010. Vol. 20. P. 314–320. <https://doi.org/10.1016/j.idairyj.2009.11.018>.

20. Håkansson A., Fuchs L., Innings F., Revstedt J., Trägårdh C., Bergenståhl B. Velocity measurements of turbulent two-phase flow in a high-pressure homogenizer model. *Chem. Eng. Commun.* 2013. Vol. 200. P. 93–114. <https://doi.org/10.1080/00986445.2012.691921>.

21. Yong A., Islam M., Hasan N. The Effect of pH and High-Pressure Homogenization on Droplet Size. *Sigma J. Eng. Nat. Sci.* 2017. Vol. 35. P. 1–22. <https://doi.org/10.26776/IJEMM.02.04.2017.05>.

22. Wang X., Wang Y., Li F., Li L., Ge X., Zhang S., Qiu T. Scale-up of microreactor: Effects of hydrodynamic diameter on liquid–liquid flow and mass transfer. *Chem. Eng. Sci.* 2020. Vol. 226. e115838. <https://doi.org/10.1016/j.ces.2020.115838>.

23. Liao Y., Lucas D. A. Literature review of theoretical models for drop and bubble breakup in turbulent dispersions. *Chem. Eng. Sci.* 2009. Vol. 64. P. 3389–3406. <https://doi.org/10.1016/J.CES.2009.04.026>.

24. Postelmans A., Aernouts B., Jordens J., Van Gerven T., Saeys W. Milk homogenization monitoring: Fat globule size estimation from scattering spectra of milk. *Innov. Food Sci. Emerg. Technol.* 2020. Vol. 60. e102311. <https://doi.org/10.1016/j.ifset.2020.102311>.

25. Valencia Flores D., Hernández Herrero M., Guamis B., Ferragut V. Comparing the Effects of Ultra High Pressure Homogenization and Conventional Thermal Treatments on the Microbiological, Phys, and Chem Quality of Almond Beverages. *J. Food Sci.* 2013. Vol. 78. P. 199–205. [https://doi.org/10.1111/1750\\_3841.12029](https://doi.org/10.1111/1750_3841.12029).

*Дослідження виконано в рамках науково-технічної роботи "Розроблення технології переробки молочних продуктів з використанням нових типів гомогенізаторів", яка фінансувалась МОН за договором № ДЗ/132 - 2022.*

*Стаття надійшла до редакції 02.02.2024 р.*



S. Kiurchev<sup>1</sup>, K. Samoichuk<sup>1</sup>, O. Lomeiko<sup>1</sup>

<sup>1</sup>Dmytro Motornyi Tavria State Agrotechnological University

## DETERMINATION OF THE PARAMETERS OF FLOW AND PULSATION MILK HOMOGENIZERS IN THEIR INDUSTRIAL APPLICATION

### *Summary*

One of the main problems of the food and processing industry of Ukraine is the insufficient technical and technological efficiency of the production of products, which are finely dispersed emulsions. For the implementation of the developed effective jet and pulsation homogenizers, it is necessary to develop the technology of their use in production. And for this, the main obstacle is the lack of data on the comparison of valve (existing) homogenization modes with newly developed homogenizers. For a jet homogenizer, the main parameter that determines the degree of dispersion and energy consumption of the process is the flow rate of skimmed milk. And for pulsating - the frequency and amplitude of piston oscillation. To develop a milk processing technology when using these two homogenizers, it is necessary to establish the relationship between valve homogenization modes (which are prescribed in the existing technological schemes for the production of dairy products) with the main parameters of the new homogenizers. The purpose of this article is to determine the parameters of jet and pulsating milk homogenizers when they are used industrially instead of valve homogenizers. To achieve the set goal: the correspondence between the pressure of the valve homogenization and the speed of supply of skimmed milk in the jet homogenizer is determined; the correspondence between valve homogenization pressure and the frequency and amplitude of piston oscillation in the pulsating homogenizer is determined; the correspondence between the specific energy consumption of valve homogenization and jet and pulsation homogenization is determined. The data obtained as a result of research make it possible to determine the necessary basic technological parameters that determine the quality of homogenization for the developed homogenizers (pulsation and jet), depending on the data specified for valve homogenization. Thus, any classic technological scheme of dairy production can be easily applied to use the developed homogenizers with reduced energy consumption.

**Keywords:** homogenization, milk dispersion, jet homogenizer, pulsating homogenizer, technology.



DOI: 10.32782/2078-0877-2024-24-1-4

УДК 665.3:621.928.3

В. В. Дідур<sup>1</sup>, д-р техн. наук

ORCID: 0000-0001-7584-5073

І. А. Лещенко, PhD

ORCID: 0000-0002-0937-6739

О. В. В'юник<sup>2</sup>, ст. викладач

ORCID: 0000-0002-6413-5567

<sup>1</sup> Уманський національний університет садівництва<sup>2</sup> Таврійський державний агротехнологічний університет

імені Дмитра Моторного, м. Запоріжжя, Україна

e-mail: olga.viunyk@tsatu.edu.ua, тел: +380987240967

## ПРОБЛЕМИ ОЧИЩЕННЯ РОСЛИННИХ ОЛІЙ

*Анотація.* Аналізуються способи очищення рослинних олій центрифугуванням. Показано, що сепарування не забезпечує повне очищення, оскільки існує межа центрифугування. Використання вертикальних центрифуг, що фільтрують, з цеолітовою фільтрувальною перегородкою дозволяє забезпечити якісне очищення рослинних олій в умовах сільськогосподарських підприємств з мінімальними експлуатаційними витратами. Наводяться формула продуктивності центрифуги та підсумкові результати аналізу адекватності математичних моделей та експериментальних даних процесу очищення рослинних олій на експериментальній фільтруючій центрифугі з цеолітовою фільтрувальною перегородкою. Отримані результати дозволяють використовувати математичну модель робочого процесу відцентрової фільтрації при обґрунтуванні конструктивних параметрів кінцевих проєктованих фільтруючих центрифуг.

*Ключові слова:* рослинні олії, очищення, види, центрифугування, математична модель, оптимальні характеристики, адекватність.

*Постановка проблеми.* Виробництво рослинних олій безпосередньо у виробника дозволяє підвищити рентабельність виробництва за рахунок зниження витрат на транспортування сировини та одержуваної продукції. Однак відсутність малогабаритного обладнання, пристосованого для умов сільськогосподарських виробників за незначних обсягів виробництва, стримується відсутністю обладнання для тонкого очищення олій.

*Аналіз останніх досліджень.* Олію з насіння олійних культур для умов сільськогосподарських підприємств доцільно видобувати механічним способом, в основі якого лежить пресування подрібненої сировини (при цьому окрім олії отримують макуху) [1, 2].

На малюнку 1 наведено схему отримання рослинних олій після попереднього знежирення методом пресування (форпресування).

За літературними джерелами [1, 3] рослинна олія, отримана пресовим методом, викликає особливий інтерес завдяки великій кількості в ній вітамінів та біологічно активних речовин. Олія холодного пресування зберігає натуральні смак і запах, але вона виходить каламутною через білкові та слизові речовини, що перейшли з олійної сировини, і, як правило, проходить фільтрування.

Найбільший ефект при переробці культур, олійність яких сягає 50%, забезпечує дворазове пресування: попереднє пресування на пресах безперервної дії (форпресах) під малим тиском з віджиманням лише частини олії (60...85%) та вторинне пресування на шнекових пресах – експеллерах [1, 3-12].



Рис. 1. Схема отримання рослинних олій методом пресування

Методи поділу суспензій (очищення) поділяються залежно від того, яка фаза рухається щодо іншої (рис. 2).

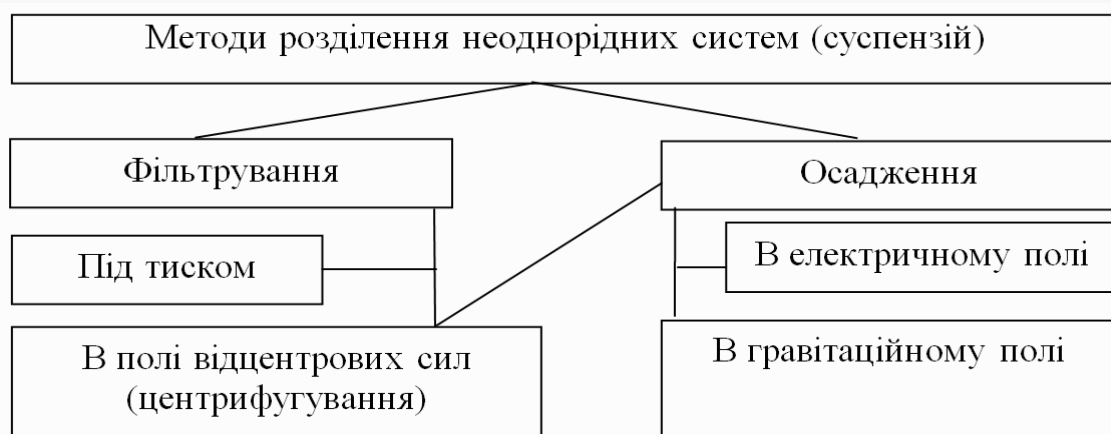


Рис. 2. Класифікація методів поділу неоднорідних систем



У процесі осадження частки рухаються щодо суцільного середовища. При фільтруванні дисперсійна фаза проходить через концентровану дисперсну фазу [9-13].

З досліджень [14-16] випливає, що при центрифугуванні з неоднорідних систем видаляються як зважені домішки, так і вода.

*Формулювання цілей статті.* Метою дослідження є визначення таких показників: продуктивність за певного ступеня очищення, залежність показників якості очищення від конструктивно-кінематичних параметрів центрифуги, технологічних властивостей «сирої» олії та параметрів фільтрувальної перегородки.

*Основна частина.* Застосування фільтруючих центрифуг з фільтрувальною перегородкою з цеоліту відповідно до нашої гіпотези дозволить витягувати практично всі види домішок [17, 18].

Про переваги і недоліки центрифуг можна судити за фактором поділу та індексу продуктивності, у конічних центрифугах середній індекс продуктивності більший у 2,7...3 рази порівняно з циліндричними.

Для центрифуг, призначених для очищення рослинних олій, важливими показниками є: продуктивність за певного ступеня очищення, залежність показників якості очищення від конструктивно-кінематичних параметрів центрифуги, технологічних властивостей «сирої» олії та параметрів фільтрувальної перегородки.

Використання сепараторів для очищення олії не дозволяє повністю видалити механічні домішки. Для сепараторів із центральною подачею рідини граничний розмір частки

$$d_1 = \sqrt{\frac{27I\mu}{\pi\omega^2 z \operatorname{tg}\alpha (R_a^3 - R_i^3)^2 (\rho_o - \rho_e)}}, \quad (1)$$

де  $\rho_o$  – щільність рідини, кг/м<sup>3</sup>;

$\rho_z$  – густина частинки, кг/м<sup>3</sup>;

$\mu$  – динамічна в'язкість рідини, Па·с;

$z$  – кількість тарілок;

$R_d$  – максимальний радіус тарілки, м;

$R_t$  – мінімальний радіус тарілки;

$\alpha$  – кут конуса тарілки, град.

$I$  – продуктивність сепаратора, м<sup>3</sup>/с.

У цьому випадку під граничним розміром частинки розуміють мінімальний розмір такої частинки, яка, перебуваючи на конічній поверхні периферії тарілки, може витримати напір рідини, що рухається від центру до периферії, і втриматися на тарілці. Граничним розміром частинки, що виділяється з рідини, можна охарактеризувати якість поділу системи. Очевидно, що менше граничний розмір частинки, тим ефективніший процес сепарування.



Занадто малі зважені в рідині частинки, що мають розміри, менші так званої межі центрифугування, не відокремлюються від рідини при центрифугуванні. Ця межа є визначеною для даної центрифуги, даної дисперсної системи та умов центрифугування.

Поняття про межу центрифугування, чи, як він спочатку назвав, про межу сепарації, введено Г.І. Бремером в середині двадцятого століття [19]. За його дослідженнями дуже дрібні частинки, що осідають в центрифугованій рідині, внаслідок дифузії можуть залишатися в рідині у зваженому стані незалежно від тривалості процесу.

Це пов'язано з тим, що скупчення високодисперсних частинок біля поверхні, що обмежує їх рух, за певних умов і нестисненому броунівському русі може призвести до рівності рушійної сили процесу і градієнта осмотичного тиску.

Як показують наші дослідження використання фільтрувальної перегородки, в конічних фільтруючих центрифугах із цеоліту, дозволяє здійснювати більш глибоке очищення порівняно з сепаруванням.

Основне диференціальне рівняння фільтрування [1]:

$$dV / (S dt) = (\Delta P / \mu)(R_{oc} + R_{fn}), \quad (2)$$

де  $\Delta P$  - різниця тисків, Па;

$R_{oc}$  - гідравлічний опір осаду,  $m^{-1}$ ;

$R_{fn}$  - гідравлічний опір фільтрувальної перегородки,  $m^{-1}$ .

Основне диференціальне рівняння фільтрування з утворенням осаду, що не стискається на нестисненій перегородці [20]:

$$\frac{dV}{S d\tau} = \frac{\Delta P}{\mu \left( r_o x_o \frac{V}{S} + R_{oi} \right)}. \quad (3)$$

Що стосується процесу очищення в конічних фільтруючих центрифугах, перепад тиску, що діє на фільтрувальну перегородку

$$\Delta P = 2\pi^2 \rho_f n^2 (R_2^2 - R_1^2). \quad (4)$$

де  $n$  – число обертів барабана центрифуги, об/с;

$\rho_f$  – щільність дисперсійної фази,  $kg/m^3$ ;

$R_2$  – середній радіус зовнішнього барабана, м;

$R_1$  – середній внутрішній радіус шару осаду, м.

Тиск, що розвивається в рідині при дії відцентрового поля

$$P = \left[ (\omega^2 \rho_f) / 2 \right] (R^2 - r_o^2), \quad (5)$$

де  $R$  – зовнішній радіус ротора центрифуги, м;

$r_o$  – внутрішній радіус шару суспензії в роторі, м.

При фільтруванні з постійною швидкістю підвищується опір



осаду внаслідок збільшення його товщини.

При постійній різниці тисків рівняння фільтрування з утворенням фільтрувальної перегородки, що не стискається:

$$V^2 + 2 \frac{R_{o.i.} S}{r_o x_o} V = 2 \frac{\Delta P S^2}{\mu r_o x_o} T. \quad (6)$$

У проаналізованих роботах [21-24] наводиться така формула продуктивності при ламінарному відцентровому фільтруванні

$$V = \frac{k_c P_f}{\mu h} F, \quad (7)$$

де  $V$  – кількість рідини, що проходить в одиницю часу через середовище, що фільтрує, м<sup>3</sup>/с;

$k_c$  – коефіцієнт проникності даного фільтруючого середовища, м<sup>2</sup>;

$P_f$  – падіння тиску при проходженні рідини через фільтруюче середовище, Па·с;

$\mu$  – динамічна в'язкість суспензії, Па·с;

$h$  – товщина шару, що фільтрує, м.

$F$  – повна площа поперечного перерізу фільтраційного потоку, включаючи площу пор і твердих частинок, м<sup>2</sup>.

При високих тисках, що розвиваються в центрифугах, осади, що стискаються, сильно ущільнюються, і їх гідравлічний опір потоку стає надмірно великим. Тому на фільтруючих центрифугах недоцільно розділяти суспензії, що утворюють осад, що сильно стискається [22].

Необхідно враховувати високий тиск, що створюється в конічній фільтруючій центрифuzі при роботі, та передбачати відповідне ущільнення робочих органів.

Процес очищення рослинної олії у вертикальній конічній фільтруючій центрифuzі можна розділити на три періоди:

- утворення шару осаду у порах цеоліту;
- ущільнення осаду та зменшення обсягу пор цеоліту;
- витіснення рідини, що утримується капілярними та молекулярними силами [20-22].

Перший період можна порівняти зі звичайною фільтрацією, причому тиск фільтрації обумовлюється тут натиском, що розвивається завдяки дії суспензії поля відцентрових сил.

Другий період є специфічним, який не має аналогій серед інших процесів. Під час другого періоду спочатку тверді частинки центрифугованої суспензії розташовані некомпактно, при мінімумі точок дотику один з одним. Зважаючи на те, що осад знаходиться під дією силового поля, його скелет прагне до більш щільного розташування частинок. Однак зближення частинок пов'язане зі зменшенням об'єму пор в цеоліті, і, відтак, з вичавлюванням рідкої фази з цих пор.



В цьому випадку виникає рух рідкої фази до центру обертання. Швидкість цього процесу описується рівнянням Стокса. Тиск, який виникає у зв'язку з цим процесом, зумовлює фільтрацію рідини. Окрім тиску, викликаного дією скелету на рідку фазу, в останній розвивається тиск від дії на неї відцентрового поля.

Процес спливу рідкої фази протягом другого періоду обумовлений дією двох вище зазначених тисків; від них, а також від гідравлічного опору залежить швидкість переміщення частинок до зовнішньої обичайки.

Після закінчення періоду ущільнення осаду в порах цеоліту починається перехідний період, під час якого відбувається рух рівня насичення осаду до зовнішньої обичайки ротора.

Коли цей рівень досягне стану максимального заповнення пор цеоліту домішками, починає виявлятися у чистому вигляді третій період процесу. До цього моменту розташування частинок скелета стає найбільш компактним. До початку третього періоду в місцях зіткнення частинок між собою і з поверхнею пор цеоліту залишається рослинна олія, що утримується капілярними та молекулярними силами. Частина його поступово перетікає від одного стику до іншого до центру центрифуги.

Домішки, що у маслі, як більш важка фракція, витісняються до периферії. З метою підвищення якості очищення виведення олії з ротора центрифуги здійснюється через отвори, що розташовані ближче до центру центрифуги.

Неочищена олія після надходження в нижню частину зазору між обичайками починає рух вгору зі швидкістю протоки  $U_{пр}$ . До центру центрифуги рухається очищена олія, що витісняється більш важкими частинками домішок зі швидкістю спливу  $U_c$ . При русі вгору в міжобичайному просторі ротора вздовж твірної конуса олія протікає каналами цеоліту при одночасному радіальному русі, в процесі якого вона поступово звільняється від частинок домішок під дією сил відцентрового поля. При досягненні верхньої частини ротора очищена олія виводиться через трубку з регульованою площею поверхні отвору і потрапляє до збірника очищеної олії кожуха центрифуги.

В результаті теоретичних досліджень [21] отримано наступне рівняння продуктивності

$$W = 3,16gF_2 \cdot Frk_c C_m = 3,16g\Sigma k_c C_m, \quad (8)$$

де  $F_2$  - площа поверхні осадження ротора центрифуги, м<sup>2</sup>;

$$F_2 = r_{\min} \left\{ \left[ (r_{\min} + H \operatorname{tg} \theta_o) r_{\min} \right]^{1/2} + \left[ (r_{\min} + H \operatorname{tg} \theta_o + l_2) (r_{\min} + l_2) \right]^{1/2} \right\}^2 / \left[ (r_{\min} r_{\max})^{1/2} \operatorname{tg} \theta_o \right], \quad (9)$$

де  $F_r$  – фактор поділу



$$Fr = \frac{\omega^2 r_{cp}}{g} = \frac{\omega^2}{g} (r_{\min} r_{\max})^{1/2} \quad (10)$$

Коефіцієнт проникності

$$k_c = 0,0068d^2 \frac{\varepsilon^3}{1 + \zeta}. \quad (11)$$

Показник, що характеризує вплив властивостей мастила, що обробляється,  $C_m$  (кг·с/м<sup>5</sup>)

$$C_m = \frac{\rho_s - \rho_f}{\nu} = \frac{\Delta\rho}{\nu}. \quad (12)$$

Індекс продуктивності центрифуги

$$\Sigma = 0,196\omega F_{ome} \left[ (R_{\max} R_{\min})^{1/2} + (r_{\max} r_{\min})^{1/2} \right] \times \\ \times \left[ \rho_f \nu / (\rho_s - \rho_f) \right] / [q k_c]. \quad (13)$$

Вирішуючи щодо різниці щільностей дисперсної та дисперсійної фаз  $\Delta\rho$ , отримаємо

$$\Delta\rho = (\rho_s - \rho_f) = 0,196\omega F_{ome} \nu \rho_f \left[ (R_{\max} R_{\min})^{1/2} + \right. \\ \left. + (r_{\max} r_{\min})^{1/2} \right] / (q k_c \Sigma). \quad (14)$$

де  $\omega$  – частота обертання ротора центрифуги, с<sup>-1</sup>;

$\rho_s - \rho_f$  – різниця густин дисперсної та дисперсійної фаз рослинної олії, кг/м<sup>3</sup>;

$\rho_f$  – щільність дисперсійного середовища (олії), кг/м<sup>3</sup>;

$\mu$  – динамічна в'язкість суспензії, кг/м·с;

$r_{\min}$  – мінімальний радіус внутрішньої обічайки ротора центрифуги, м;

$d$  – діаметр частинок цеоліту, м;

$\varepsilon$  – пористість фільтруючого матеріалу;

$\zeta$  – коефіцієнт пористості;

$H$  – висота ротора центрифуги, м;

$\theta_o$  – кут між осьюовою лінією і твірною ротора центрифуги, град.;

$\ell_2$  – радіальна відстань між обічайками ротора центрифуги, м.

$\rho_s$  – щільність суспензії, кг/м<sup>3</sup>;

$\nu$  – кінематична в'язкість масла, що фільтрується, м<sup>2</sup>/с.

Експериментальна центрифуга має наступні параметри: мінімальний радіус внутрішньої обічайки конуса ротора  $r_{\min}=0,04$  м, радіальна відстань між внутрішньою і зовнішньою обічайками ротора  $\ell_2=0,028$  м, висота конуса ротора  $H=0,135$  м, тангенс кута нахилу між утворюючою ротора з вертикальною віссю центрифуги  $\text{tg } 35^\circ = 0,7$ .

У процесі досліджень аналізованими факторами процесу очищення рослинних олій прийняті: частота обертання ротора



центрифуги  $X_1(\omega)$ , площа отворів на виході очищеної олії з центрифуги  $X_2(F_{\text{отв}})$  і еквівалентний діаметр частинок цеоліту  $X_3(d)$ .

Компромісні значення аналізованих факторів оцінюються за результатами аналізу результатів багатofакторних експериментів при оцінці критеріїв оптимізації: різниці густин очищеної олії та дисперсійної фази ( $Y_1$ ), кислотного числа очищеної олії ( $Y_3$ ), масової частки нежирових домішок ( $Y_4$ ), масової частки вологи летких речовин ( $Y_5$ ).

Компромісними параметрами є частота обертання ротора центрифуги  $\omega \geq 250 \text{ с}^{-1}$ , еквівалентний діаметр частинок цеоліту  $d = 0,0035 \dots 0,004 \text{ м}$ , які справедливі для всіх центрифуг аналогічної конструкції. При таких показниках і при розмірних характеристиках експериментальної центрифуги продуктивність обмежується отвором для виходу очищеного масла  $F_{\text{отв}} < 0,5 \cdot 10^{-6} \text{ м}^2$ .

Наведені дані свідчать про те, що розроблені конструкції центрифуг дозволяють отримувати очищену олію, відповідно вимогам ДСТУ 4534:2006 [25] та ДСТУ 4492:2017 [26] при їх використанні з компромісними параметрами, що впливають на якісні показники очищення.

За теоретичними ( $\Delta\rho_{\text{теор}}$ ,  $\text{кг/м}^3$ ) та експериментальними ( $\Delta\rho_{\text{експ}}$ ,  $\text{кг/м}^3$ ) даними різниці густин очищеної соняшникової олії та дисперсійної фази отримана залежність теоретичної та експериментальної різниці густин очищеної соняшникової олії та дисперсійної фази від площі отворів для виведення очищеної олії з ротора центрифуги.

Експеримент проведено на центрифугі при частоті обертання ротора  $\omega = 250 \text{ с}^{-1}$  та еквівалентному діаметрі частинок цеоліту  $d = 0,004 \text{ м}$ .

Теоретична різниця густин отримана за математичною моделлю (14) при частоті обертання ротора  $\omega = 250 \text{ с}^{-1}$  і еквівалентному діаметрі частинок цеоліту  $d = 0,004 \text{ м}$ .

У зв'язку з тим, що при виведенні математичної моделі процесу очищення рослинних олій врахувати всі мікро- і макрофактори неможливо, експериментальні дані відрізняються від теоретичних, тому введений поправочний коефіцієнт  $K_n$ :

$$\Delta\rho = K_n 82,8 F_{\text{отв}} / (\omega C_y).$$

Поправочний коефіцієнт  $K_n$  знаходиться за експериментальним  $\Delta\rho_{\text{експ}}$  і теоретичним  $\Delta\rho_{\text{теор}}$  даним за формулою

$$K_n = \Delta\rho_{\text{експ}} / \Delta\rho_{\text{теор}} = 2,62$$

За формулою (14) розраховується теоретична різниця густин ( $\Delta\rho_{\text{теор}}$ ,  $\text{кг/м}^3$ ) при конструктивно-кінематичних параметрах, що характеризують експериментальну центрифугу, яка уточнюється поправним коефіцієнтом  $K_n$  і наноситься на графік (рис. 4, ряд 2).



З використанням програми «Excel» за отриманими даними побудовано графік (рисунок 4) залежності теоретичної та експериментальної різниці густин очищеної соняшникової олії та дисперсійної фази від площі отвору. За програмою «Statistica-6» визначена тіснота зв'язку між теоретичними та експериментальними значеннями різниці густин, яка характеризується коефіцієнтами детермінації  $R^2 = 0,981$  та кореляції  $R = 0,993$  при довірчій ймовірності  $p = 0,0075$ , що характеризує хороший зв'язок.

Розрахунковий критерій Фішера  $F_R = 77,4$  більше табличного  $F_{\text{табл}} = 10,1$ , тобто математична модель адекватно відбиває процеси очищення рослинних олій у конічних центрифугах.

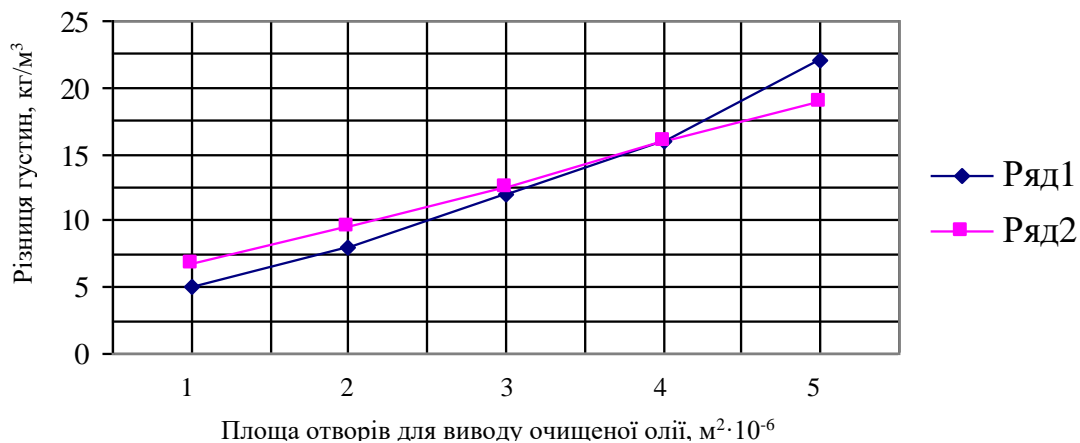


Рис. 4. Залежність теоретичної та експериментальної різниці густин очищеної олії та дисперсійної фази від площі отворів для виведення очищеної олії з ротора центрифуги:  
ряд 1 – експериментальна; ряд 2 – теоретична

*Висновки.* Раціональними параметрами експериментальної центрифуги є: частота обертання ротора центрифуги  $\omega \geq 250 \text{ с}^{-1}$ , еквівалентний діаметр частинок цеоліту  $d = 0,0035 \dots 0,004 \text{ м}$ , площа отвору для виходу очищеної олії  $F_{\text{отв}} = 0,1 \cdot 10^{-6} \dots 0,3 \cdot 10^{-6} \text{ м}^2$ .

При зазначених параметрах критерії оптимізації для експериментальної центрифуги рівні: кислотне число  $K = 0,4 \text{ мг КОН/г}$ , масова частка нежирових домішок, масова частка вологи та летких речовин, різниця щільностей очищеної олії та дисперсійної фази близько нуля.

Обґрунтовано адекватність розроблених математичних моделей та експериментальних даних робочого процесу вертикальних конічних фільтруючих центрифуг.

Отримані результати дозволяють рекомендувати математичну модель робочого процесу відцентрової фільтрації при обґрунтуванні конструктивних параметрів конічних фільтруючих центрифуг.

*Список використаних джерел.*

1. Пісчанська В.В., Медведовська В.М. Механічні процеси і апарати хімічних виробництв: навч. посібник. Дніпропетровськ: НМетАУ, 2008. 52 с.
2. Didur V., Tkachenko V., Tkachenko A., Didur V., Vereshchaga A.. Rheology of the pulp of castor-oil seeds and its effect on the process of pressing. *Advances of science: Proceedings of articles the international scientific conference. Karlovy Vary, Kyiv: MCNIP, 2018. P. 609–618.*
3. Дідур В. В., Журавель Д. П., Шокарев О. М., Вюник О. В., Комар А. С. Аналіз технологій отримання олії з олійних культур. *Науковий вісник ТДАТУ. 2022. Вип. 12, т. 3. С. 180–189.* <http://elar.tsatu.edu.ua/handle/123456789/16597> (дата звернення 24.12.2023).
4. Процеси та апарати харчових виробництв: підручник / А. М. Поперечний, О. І. Черевко, В. Б. Гаркуша, Н. В. Кирпиченко; за ред. А. М. Поперечного. Київ : Центр учбової літератури, 2007. 304 с.
5. Механічні процеси і обладнання переробного та харчового виробництва : навч. посібник / П. С. Берник [та ін.]. Львів : Львівська політехніка, 2004. 336 с.
6. Розрахунки обладнання підприємств переробної і харчової промисловості / В. Г. Мирончук [та ін.]. Вінниця: Нова книга, 2004. 288 с.
7. Малезик І. Ф. Процеси і апарати харчових виробництв: лабораторний практикум / за ред. І. Ф. Малезика. Київ: НУХТ, 2006. 224 с.
8. Marvin Winkler, Heiko Sonner, Marco Gleiss, Hermann Nirschl Fractionation of ultrafineparticles: Evaluation of separation efficiency by UV–visspectroscopy. *Chemical Engineering Science. 2020. Vol. 213. e115374.* <https://doi.org/10.1016/j.ces.2019.115374>.
9. Лабораторний практикум з дисципліни «Процеси і апарати»: навч. посібник / В. Ф. Ялпачик [та ін.]. Мелітополь: Видавничий будинок Мелітопольської міської друкарні, 2017. 275 с.
10. Процеси і апарати харчових виробництв : лабораторний практикум : навч. посібник / О. І. Черевко [та ін.]. Харків : Світ Книг, 2013. 168 с.
11. Процеси і апарати. Механічні та гідромеханічні процеси: підручник / В. С. Бойко, К. О. Самойчук, В. Г. Тарасенко [та ін.]. Мелітополь, 2021. 445 с.
12. Хімічна технологія та обладнання підприємств: навч. посібник для студентів спеціальності 133 «Галузеве машинобудування» денної та заочної форм навчання / О. Д. Клименко, Е. Л. Селезньов. Луцьк: Луцький НТУ, 2018. 136 с.
13. Паляничка Н. О., Верхоланцева В. О. Пресове обладнання для виробництва рослинної олії: метод. вказівки для студентів, які



навчаються за спеціальністю 133 «Галузеве машинобудування», здобувачів вищої освіти «Магістр». Мелітополь: ТДАТУ, 2018. 21 с.

14. Паламарчук І. П., Бандура В. М., Фіалковська Л. В., Пазюк В. М. Обґрунтування технології та розробка обладнання для первинного очищення соняшникової олії. *Вібрації в техніці та технологіях*. 2017. № 1(84). С. 128 – 132.

15. Dellapiane Juan, Peloso, Jose. Process for purification of vegetable oils upon withdrawal of solids by centrifugation in the miscella stage. *Patent*. 2014. US8692004B <https://www.researchgate.net/publication/302724382> (дата звернення 04.01.2024).

16. Wong M., Eyres L., Ravetti L. Modern Aqueous Oil Extraction—Centrifugation Systems for Olive and Avocado Oils. *Green Vegetable Oil Processing*. 2018. P. 19-51. <https://doi.org/10.1016/B978-0-9888565-3-0.50005-4>.

17. Resasco D. E., Crossley S. P., Wang B., White J. L. Interaction of water with zeolites: a review. *CatalysisReviews*. 2021. Vol. 63(2). P. 302–362. <https://doi.org/10.1080/01614940.2021.1948301>.

18. Salahudeen N. A. Review on Zeolite: Application, Synthesis and Effect of Synthesis Parameters on Product Properties. *ChemistryAfrica*. 2022. Vol. 5. P. 1889–1906. <https://doi.org/10.1007/s42250-022-00471-9>.

19. Бремер Г. И. Жидкостные сепараторы. Москва: Машгиз, 1977. 295 с.

20. Tantray Javeed Mansoor, Sheikh Choh Wani, Rasy Nissa, Nighat. *Basic Life Science Methods*, 2023. P. 15-20. <https://doi.org/10.1016/B978-0-443-19174-9.00005-2>.

21. Процеси і апарати. Механічні та гідромеханічні процеси: підручник / В. С. Бойко, К. О. Самойчук, В. Г. Тарасенко [та ін.] Мелітополь, 2021. 445 с.

22. Angelis A., Michailidis D., Antoniadis L., Stathopoulos P. [et al.] Pilot continuous centrifugalliquid-liquid extraction of extravirgin olive oil biophenols and gram-scale recovery of pure oleocanthal, oleacein, MFOA, MFLA and hydroxytyrosol. *Separation and Purification Technology*. 2021. Vol. 255. e117692. <https://doi.org/10.1016/j.seppur.2020.117692>.

23. Методичні вказівки до виконання лабораторних робіт професійно-орієнтованої дисципліни «Технологічне обладнання м'ясної та молочної галузі» (Частина 3: Обладнання для розділення неоднорідних систем) для студентів напрямку підготовки 6.051701 – харчові технології та інженерія денної форми навчання / Укладачі В. М. Пазюк, О. Д. Пазюк. Вінниця: ВНАУ, 2014. 32 с.

24. Навчально-методичний посібник до виконання лабораторних робіт з дисципліни «Експлуатація техніки в переробці» для студентів спеціальності 6.100102 «Процеси, машини та обладнання



агропромислового виробництва» денної форми навчання / Укладачі В. М. Пазюк, О. Д. Пазюк, О. В. Цуркан. Вінниця: ВНАУ, 2013. 81 с.

25. ДСТУ 4534-2006 Олія соєва. Технічні умови. [Чинний від 2007-04-01]. Київ, 2007. 19 с. (Інформація та документація).

26. ДСТУ 4492:2017 Олія соняшникова. Технічні умови. [Чинний від 2019-01-01]. Київ Держстандарт України 2018 р. 19 с. (Інформація та документація).

*Стаття надійшла до редакції 04.02.2024 .*

**V. Didur<sup>1</sup>, I. Leshchenko<sup>1</sup>, O. Viunyk<sup>2</sup>**

**<sup>1</sup>Uman National University of Horticulture**

**<sup>2</sup>Dmytro Motornyi Tavria state agrotechnological university**

## **PROBLEMS OF PURIFICATION OF VEGETABLE OILS**

### *Summary*

The production of vegetable oils directly at the manufacturer allows to increase the profitability of production due to the reduction of costs for the transportation of raw materials and received products. The paper provides a scheme for obtaining vegetable oils by the pressing method and a scheme for classifying methods of separation of heterogeneous systems. The results of the analysis of vegetable oil purification methods are presented. Methods of purification of vegetable oils by the centrifugation method are considered. It is shown that separation does not provide complete purification because there is a limit to centrifugation. The process of purifying vegetable oil in a vertical conical filter centrifuge is considered in detail. Processes that occur in each of the three periods of purification are described. It was established that the use of vertical filter centrifuges with a zeolite filter partition allows for high-quality purification of vegetable oils in the conditions of agricultural enterprises with minimal operating costs. The formula for centrifuge productivity is given. The parameters of the experimental centrifuge and the factors by which the research was conducted are described. The final results of the analysis of the adequacy of mathematical models and experimental data of the process of purifying vegetable oils on an experimental filter centrifuge with a zeolite filter partition are presented. The dependence of the theoretical and experimental difference in the densities of the purified oil and the dispersion phase on the area of the holes for removing the purified oil from the centrifuge rotor is presented. The paper presents the rational parameters of the experimental centrifuge, and specifies the optimization criteria for the experimental centrifuge with the specified parameters. The adequacy of the developed mathematical models and experimental data of the working process of vertical conical filtering centrifuges is substantiated. The obtained results allow the use of a mathematical model of the work process of centrifugal filtration when substantiating the design parameters of the designed conical filtering centrifuges.

**Keywords:** vegetable oils, purification, types, centrifugation, mathematical model, rational parameters, adequacy.



DOI: 10.32782/2078-0877-2024-24-1-5

УДК 631.362.3

В. А. Мельник<sup>1</sup>, аспірант

ORCID: 0009-0006-2383-9572

І. С. Попадюк<sup>1</sup>, інженер

ORCID: 0000-0001-5138-9499

Д. А. Волик<sup>1</sup>, аспірант

ORCID: 0009-0001-1979-861X

С. П. Степаненко<sup>1</sup>, д-р техн. наук

ORCID: 0000-0002-8331-4632

<sup>1</sup> Інститут механіки та автоматики агропромислового виробництва  
Національна академія аграрних наук України

e-mail: stepanenko\_s@ukr.net

## ДОСЛІДЖЕННЯ РОЗВИТКУ ТЕХНОЛОГІЙ ТА ТЕХНІЧНИХ ЗАСОБІВ ДЛЯ ПНЕВМОВІДЦЕНТРОВОГО РОЗДІЛЕННЯ ЗЕРНОВИХ МАТЕРІАЛІВ

*Анотація.* У статті представлений аналіз сучасних тенденцій у напрямку розвитку технологій для пневматично-відцентрової сепарації зерна та насіння. Проведений аналіз технічних засобів для пневмовідцентрового розділення зернових матеріалів показав, що вони є ефективними пристроями для сортування матеріалів за допомогою аеродинамічних принципів і розділення їх на фракції за густиною насіння. Також варто зазначити, що наукові принципи, що лягли в основу конструкцій цих машин, дозволяють розділити продукти за їхньою густиною за допомогою потоку повітря, що забезпечує комбіновану дію видалення легких домішок та очищення зерна. Встановлено, що розглянуті конструкції технічних засобів для пневмовідцентрового розділення зернових матеріалів характеризуються вдосконаленою конструкцією, що забезпечує кращу рівномірність розподілу матеріалів по робочих поверхнях сепаруючих решіт і компактність їх виробництва. Перевагами цих пристроїв безсумнівно є висока продуктивність і низьке енергоспоживання, що робить їх привабливими для виробництва та обробки зерна та інших сільськогосподарських матеріалів. Аналіз останніх тенденцій у розвитку машин і обладнання для пневмовідцентрового розділення зернових матеріалів свідчить про актуальність і перспективність цього напрямку досліджень.

*Ключові слова.* Пневмовідцентровий сепаратор, розділення зернових матеріалів, технологія, технічний засіб, інтенсифікація процесу розділення.

*Постановка проблеми.* На сьогодні активно досліджуються різні методи розділення зерна для розробки високоефективних сепаруючих органів зерноочисних машин. Провідне місце серед них займають відцентрово-вібраційні та відцентрово-пневматичні методи. Сільськогосподарська практика показує, що лише решітні сепаруючі пристрої не є оптимальним вибором для зерноочисних машин. Повітряно-решітні машини, де використовується повітряна сепарація разом з решітною очисткою, є більш поширеними. Однак комбінування високоефективного пневматичного сепаруючого



пристрою з циліндричними відцентрово-вібраційними решетами представляє великий інтерес. Такий підхід може призвести до створення дуже продуктивних зерноочисних технічних засобів, а використання відцентрово-вібраційних сил додатково підсилить процес розділення зернових матеріалів.

*Аналіз останніх досліджень.* Протягом останніх років спостерігається поступовий розвиток конструкцій технічних засобів для пневматично-відцентрової сепарації [1-6], що супроводжується переходом робочих процесів на підвищення швидкості руху зернового матеріалу по робочих органах та заміною традиційного поступального руху на обертовий. Підвищена швидкість призводить до більш значного насичення матеріалу енергією [6, 8, 11], що в свою чергу призводить до збільшення напружень, які виникають в зерновому середовищі в процесі його розділення. Це сприяє підвищенню продуктивності [16-18], покращенню якості роботи [12] та спрощенню конструкції технічних засобів [13].

*Формулювання мети статті.* Встановити майбутні напрямки удосконалення технічних засобів для пневмовідцентрового розділення зернових матеріалів і створення продуктивних та високоякісних сепараторів для обробки зерна та насіння.

*Основна частина.* Значний внесок у дослідження впливу сил інерції складного руху робочого органу на процес поділу насіннєвих сумішей був зроблений [14]. Робочий орган віброцентрифуги, який він вивчав, представляє собою циліндр з плексигласу розміром 200 мм у довжину і 86 мм у діаметрі, з внутрішньою поверхнею, обладнаною шипами висотою 7 мм. Робочий орган обертався навколо вертикальної осі з кутовою швидкістю 73,3 рад/с і здійснював коливальний рух вздовж цієї осі із частотою 30–33 Гц та амплітудою 3–4 мм. Під впливом цього коливального руху шар насіннєвої суміші на його внутрішній поверхні переходив у псевдозріджений стан і рухався зверху вниз. У нижній частині ротора за допомогою кільця розділення проводилося виділення фракцій суміші рис.1.

В даному технічному засобі - віброцентрифузі при розділенні суміші насіння проса і пшона, що містить 20% пшона за масою, досягнуто підвищення чистоти проса до 95,75% за питомого навантаження на сепаруючу поверхню 3,33 кг/см<sup>2</sup>. Дані значення питомого навантаження на 20% перевищує те, яке було досягнуте на центрифугі, його попередником, що свідчить про позитивний вплив коливального руху робочого органу на ефективність процесу розділення.

Недоліками даної віброцентрифуги є потреба у виділенні фракцій за допомогою роздільного кільця та відносно висока (понад 33–35 Гц) частота коливань робочого органу, необхідна для запобігання "заклиненню" зернового матеріалу на сепаруючій поверхні.

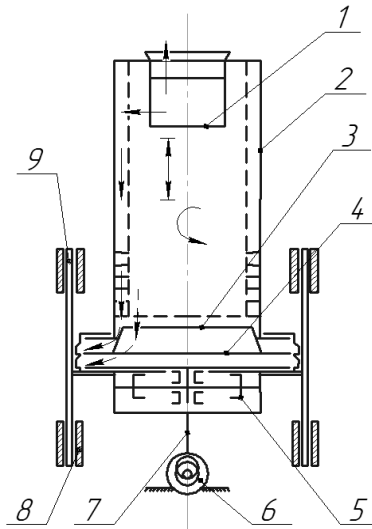


Рис. 1. Схема віброцентрифуги [14]:

1 – розкидач; 2 – ротор; 3 - кільце; 4 - тарілка; 5 – шків;  
6 – ексцентрик; 7 – шатун; 8 - напрямна; 9 – шток

Конічну форму робочих органів було вивчено у працях [15, 16] та інших [21, 22]. Розроблена конструкція [15] описує рух матеріальної точки по внутрішній поверхні конуса, який обертається навколо осі, розташованої довільно у просторі і коливається вздовж цієї осі. Проте цю модель неможливо вважати "універсальною", як це вказано у роботі, що розглядає рух матеріальної точки і тіла за фрикційним принципом з умовою обертання.

Робочий орган віброцентрифуги, здійснює схожі рухи у просторі, але також додатково продувається повітряним потоком (рис. 2).

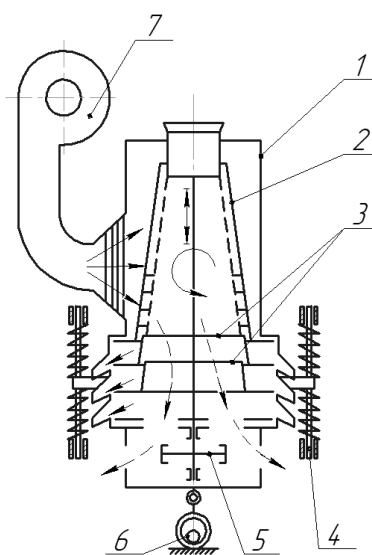


Рис. 2. Схема пневмовіброцентрифуги, дослідженої [15]:

1 – рама; 2 – ротор; 3 - ділильні тарілки; 4 - напрямні; 5 – шків;  
6 – ексцентрик вібратора; 7 – вентилятор

В проведених оригінальних дослідженнях [15], встановлено, що використання енергії повітряного потоку має великий потенціал для покращення процесу сепарування. Проте, з розрахункових формул, представлених у даному дослідженні та результатів експериментів, можна зробити висновок, що найвища якість сепарування досягається при нульовому тиску повітряного потоку на сепаруючій поверхні, що суперечить висновкам інших авторів, що вивчали вплив повітряного потоку на роботу пневматичних сортувальних столів [8, 11] та пневмовіброцентрифуг [18-20]. Пневмовіброцентрифуга має недоліки, типові для всіх центрифуг, включаючи використання ділільних кілець, які порушують структуру шару та знижують якість сепарування.

Найбільш повно роботу пневматичного сортувального столу моделює пневмовіброцентрифуга, яку запропонував Гончаров Є.С. [13] та дослідив Прилуцький А.Н., наведена на рис. 3.

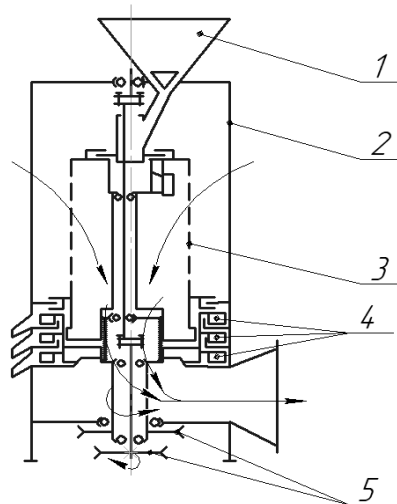


Рис. 3. Схема пневмовіброцентрифуги запропонованої Гончаровим Є.С. та Прилуцьким А.Н.:

1 – бункер; 2 – рама; 3 – ротор; 4 – вивантажувальні лопатки;  
5 – шківи приводу ротора

Робочий орган цієї пневмовіброцентрифуги представляє собою ротор, що складається з двох повітропроникних секцій, бічна поверхня має змінні радіуси обертання навколо вертикальної осі. Ротор здійснює планетарний рух у горизонтальній площині і продувається повітрям. Незважаючи на те, що пневмовіброцентрифуга має підвищену на 2,5 рази порівняно з пневматичними сортувальними столами питому продуктивність, вона має знижену у 2,6 рази питому матеріалоемність і в 1,15 разів питому енергоемність, вона все ж не є повністю ефективним рішенням для

створення високопродуктивної машини для поділу насіння за густиною.

Навіть при досягненні чистоти 96% при поділі важкорозділеної суміші насіння пшениці і часток плодів дикої редьки, де важка фракція насіння пшениці становить 25%, виявлені недоліки. Недоліками зазначеної пневмовіброцентрифуги є недостатньо чітке відтворення кінематичних пар руху робочого органу, застосування розчісуючих планок, які розміщені над сепаруючою поверхнею і поділяють шар над кільцями, а також неможливість управління процесом, включаючи зупинку машини та регулювання на ходу. Слід відмітити, що нерівна товщина шару матеріалу по поверхні ротора, особливо в його нижній частині, де товщина шару найменша, а тиск повітряно-поточу найвищий, призводить до зниження якості розділення через порушення структури шару.

Харченко С.О. та Гаєк Є.А. [8, 21, 22] запропонували модернізований технічний засіб вібровідцентрової дії з можливістю самопересування рис. 4.



Рис. 4. Модернізований сепаратор СВС-25М

Процес очищення запиленого промислового повітря розділяється на два етапи. Перший етап полягає у відокремленні великодисперсних частинок з розміром 200 мікрметрів і більше у осаджувальній камері. Уловлення легких домішок здійснюється за рахунок сил інерції та тяжіння.

Запилене промислове повітря з дрібнодисперсним пилом, як стверджують автори [8], направляється до інерційного жалюзійного пиловідділювача. Завдяки зменшенню площі перетину та налаштованим жалюзі, чисте повітря виходить з пиловідділювача, а залишається потік з концентрованим вмістом дисперсних частинок.

Другий етап включає використання жалюзійно-інерційного пиловідділювача та ротаційного циклону для відокремлення дрібнодисперсної фази з розміром 1–150 мікрметрів.

Технологічний процес очищення запиленого промислового повітря на сепараторі СВС-25 відбувається наступним чином. Спочатку запилене повітря направляється до пилоосаджувальної камери, де відбувається уловлювання легких домішок та великодисперсних частинок пилу. Далі, після інерційного пиловловлювача, промислове повітря з дрібнодисперсним пилом направляється до розробленого ротаційного циклону.

Конструктивні параметри розробленого циклону встановлені відповідно до результатів теоретичних та експериментальних досліджень [8]: частота обертання ротора  $\Omega = 150$  рад/с, кут нахилу лопатей завихрювача  $\alpha = 20^\circ$ , кількість дисків доочисника  $n = 6$  шт., ширина відкриття жалюзі  $b = 15$  мм та відстань між дисками доочисника  $h = 1,5$  мм.

Бредихіним В.В. [6] було запропоновано використання чешуйчастої робочої поверхні у якості інтенсифікатора розділення насінневого матеріалу (рис. 5).

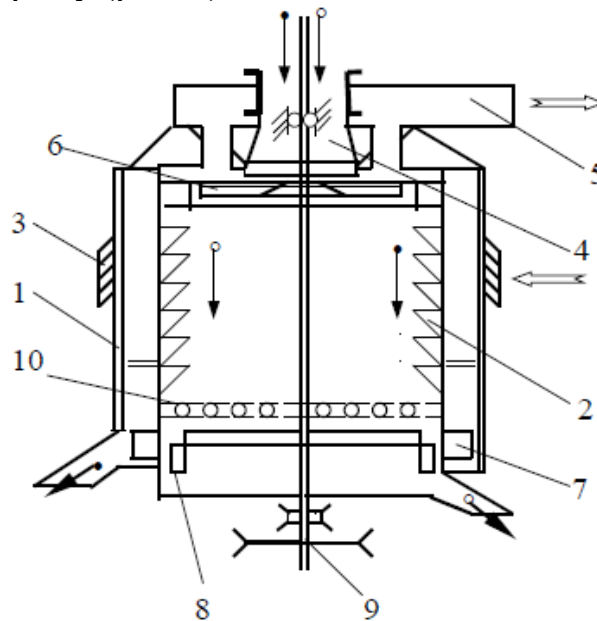


Рис. 5. Схема вібровідцентрового сепаратора:

- 1 – корпус; 2 – робоча поверхня; 3 – вікна; 4 – живильник;
- 5 – пневмосистема; 6 – розкидач; 7, 8 – вивантажувальні лопаті;
- 9 – привод; 10 – подільник

Рифлі, виготовлені у формі чешуйки, штучно сповільнюють рух частинок насінневого матеріалу та спричиняють анізотропне тертя. Це тертя збільшується, коли насінневий матеріал рухається проти напрямку рифлів, і зменшується, коли вони рухаються вздовж похилої

поверхні. Розробку успішно впроваджено у серійне виробництво на ВАТ "Завод ім. Фрунзе" (м. Харків). Рифлі спрямовані широкою кромкою проти напрямку руху шарів насінневого матеріалу і мають отвори для направлено введення повітряного потоку в шар.

Вже в своєму новому дослідженні Бредихін В.В. [10] запропонував іншу схему вібропневмовідцентрового сепаратора рис. 6.

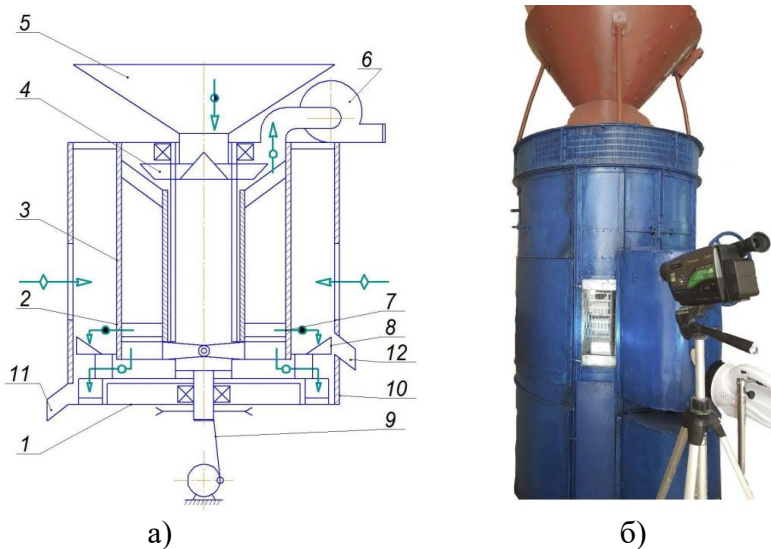


Рис. 6. Схема (а) та загальний вигляд (б) вібропневмовідцентрового сепаратора:

1 – корпус; 2 – ротор; 3 – поверхня робоча; 4 – розкидач дисковий; 5 – бункер завантажувальний; 6 – патрубок вентилятора; 7 – дільник решітний; 8, 11, 12, 13 – лопатки; 9 – віброзбудник; 10 – вікна

Процес розділення матеріалу за густиною насіння циліндричними вібропневмовідцентровими сепараторами має значні відмінності в порівнянні з процесом розділення на пневмосортувальному столі, як зазначає автор [10, 22]. Дослідження процесу вібропневмовідцентрового розділення проводилися на циліндричному вібропневмовідцентровому сепараторі (рис. 6, а), який побудовано на базі сепаратору типу БЦС, що випускається серійно.

Вібропневмовідцентровий сепаратор функціонує наступним чином: матеріал через завантажувальний бункер потрапляє на тарільчастий розкидач, який завантажує зону формування усталеного шару матеріалу. Частинки матеріалу, потрапивши на робочу поверхню, під дією відцентрової сили притискаються до неї і, під впливом сили тяжіння та коливань робочої поверхні, починають рухатися у нижню частину сепаратора до зони вивантаження. Під дією коливань робочої поверхні та сили повітряного потоку матеріалу переходить у вібропневморозріджений стан, що спричиняє початок процесу сегрегації. Під час цього процесу частинки матеріалу з

більшою густиною притискаються до робочої поверхні, тоді як частинки з меншою густиною спливають на поверхню шару. "Важка" і "легка" фракції вивантажуються у відповідні лотки під дією відцентрової сили.

В дослідженнях [9] атори пропонує модернізовану конструкцію технічного засобу для пневмовібровідцентрової сепарації зернових матеріалів за густиною рис. 7.

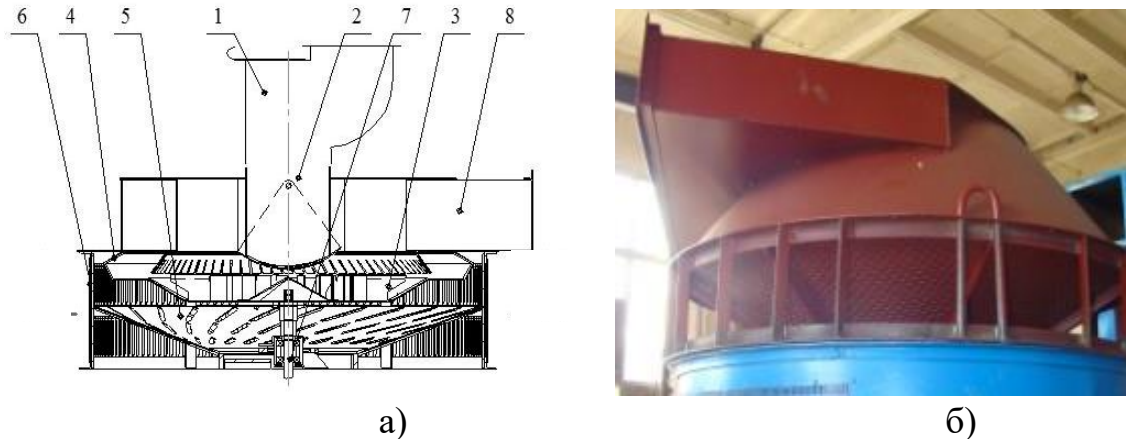


Рис. 7. Технологічна схема (а) та загальний вигляд (б) експериментальної установки для дослідження пневмовихрового процесу сепарування:

- 1 – завантажувальний зернопровід; 2 – дозувальний пристрій;
- 3 – розкидач зернової суміші; 4 – стінка пневмоканала;
- 5 – жалюзійний конус; 6 – жалюзійна циліндрична стінка;
- 7 – вал ротора сепаратора; 8 – кожух

Дослідниками [9, 23-25] на основі аналізу теоретичних і експериментальних досліджень розроблено нову аспіраційну систему фракціонування зернових матеріалів в пневмовихровій осадовій камері машини для пневмовібровідцентрового очищення зерна БЦСМ-25М з наступним виділенням дрібної фракції циліндричним решетом. Максимальні значення ефекту очищення при роботі машини було досягнуто з питомим навантаженням на канал аспірації  $q_{уд} = 38,06 \text{ кг}/(\text{с} \cdot \text{м}^2)$  та складають відповідно  $Y_E = 63-78\%$  за  $Y_{II} = 2-3\%$ .

Одним із перспективних напрямків розвитку машин пневмовібровідцентрової сепарації є використання компактних конструкцій. Оптимізація процесу може призвести до зменшення габаритних розмірів машини, що відкриває можливість більш ефективного використання виробничих площ та матеріалів. Крім того, такі компактні машини можуть бути використані як окремі блоки в складі комплексу машин для зерноочистки.

За останні роки в світі спостерігається тенденція до універсальності апаратів та прагнення до їх компактної конструкції. Прикладом такої машини є сепаратор, розроблений фірмою Escher Wyss, який схематично зображений на рис. 8.

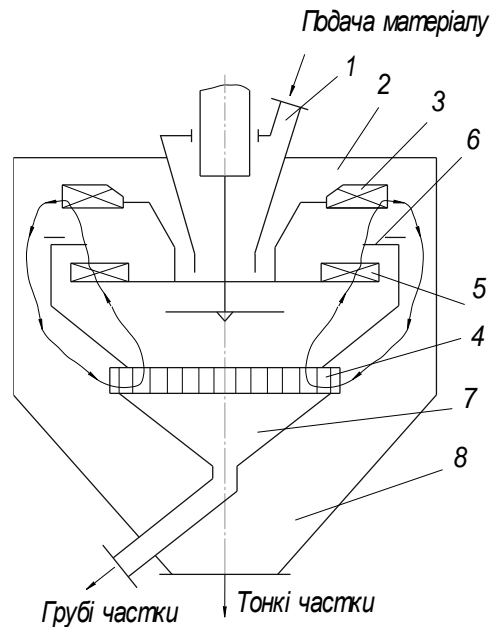


Рис. 8. Схема повітряно – замкнутого відцентрового класифікатора фірми Escher Wyss:

1 – завантажувальний патрубок, 2 – розкидуюча тарілка, 3 – лопати вентилятора, 4 – жалюзі, 5 – відбійники, 6 – контрольна задвижка, 7 – порожнина збору грубих часток, 8 – порожнина збору тонких часток

Описаний процес сепарації на пневмовібровідцентровому сепараторі включає кілька основних кроків. Продукт завантажується через патрубок і потрапляє на розкидуючу тарілку, звідки матеріал рівномірно подається до периферії. Після цього, крупні частки випадають у порожнину для збору грубих часток, тоді як більш дрібні рухаються вгору і піддаються сепарації на відбірниках. Процес сепарації відбувається шляхом розділення грубих та мілких часток за допомогою вентилятора та повітряного потоку, який просочується через жалюзі і повертається на сепарацію.

Незважаючи на різноманіття апаратного оформлення пневмовідцентрових сепараторів, принцип їх дії є аналогічним описаному. Відмінності торкаються переважно механічної частини класифікаторів, системи регулювання та аеродинаміки проточних частин, що впливає на кількісні характеристики апаратів, але не зачіпає загальних принципів організації процесу.

Зазначений ефект сепарації в пневмосепараторах типу DA 67 і SP 68 фірми "DAQUET" [3, 5] дійсно базується на принципі обертання

частинок та їх руху в потоці повітря. Дрібні частки, рухаючись у висхідному потоці, можуть успішно пройти між швидко обертаючимися відбірниками, тоді як крупні частки будуть відкинуті на периферію під дією відцентрових сил. Цей процес дозволяє ефективно розділити матеріал за щільністю частинок рис. 9.

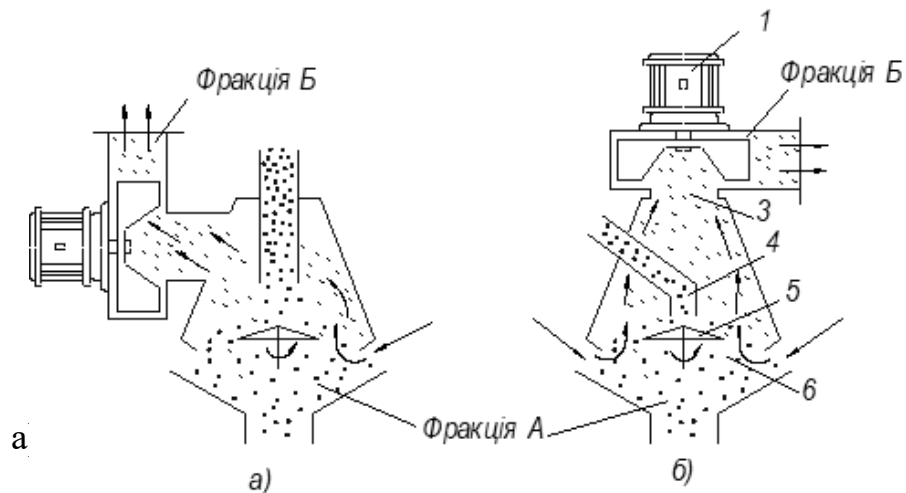


Рис .9. Схема пневмосепаратора фірми „DAQUET” (Франція)

Пневмосепаратори DA 67 та SP 68 можуть бути використані для обробки матеріалу, поданого безпосередньо з зернопровода поточних ліній або за допомогою спеціальних живильних пристроїв. Ці машини мають велику продуктивність, що робить їх популярними серед виробників, які потребують швидкого та ефективного сепарування матеріалу за щільністю.

Робота цих двох, на перший погляд, ідентичних пневмосепараторів відрізняється тим, що аеродинамічна схема машини SP 68 є більш вдосконаленою. Вона забезпечує кращу рівномірність розподілення швидкостей повітряного потоку завдяки осьовому всмоктуванню. Компактність та простота конструкції, при цьому, поєднуються з високою продуктивністю (30 т/год для DA 67 і 50 т/год для SP 68) та невеликим споживанням електроенергії (1,5 кВт для DA 67 і 5,5 кВт для SP 68) - це головні переваги цих систем.

#### *Висновки.*

1. Аналізом технічних засобів для пневмовідцентрового розділення зернових матеріалів встановлено, що вони є ефективними пристроями для сепарації матеріалів на основі аеродинамічних принципів та розділення на фракції за густиною насінин.

2. Слід також зазначити, що закладені наукові принципи в конструкціях даних машин дозволяють розділити продукти за їхньою густиною з допомогою повітряного потоку, забезпечуючи комбіновану дію видалення легких домішок та очищення зерна.



3. Встановлено, що наведені конструкції технічних засобів для пневмовідцентрового розділення зернових матеріалів, відрізняються вдосконаленою конструкцією, яка забезпечує кращу рівномірність розподілу матеріалів по робочих поверхнях сепаруючих решіт і компактність їх виготовлення. Перевагами даних пристроїв безперечно є висока продуктивність і низьке енергоспоживання, що робить їх привабливими для виробництва і обробки зернових та інших сільськогосподарських матеріалів.

4. Аналіз останніх тенденцій розвитку машин та обладнання для пневмовідцентрового розділення зернових матеріалів дає можливість стверджувати, що даний напрямок досліджень є актуальний і перспективний.

#### *Список використаних джерел*

1. Алієв Е. Б. Чисельне моделювання процесів агропромислового виробництва : підручник. Київ : Аграрна наука, 2023. 341 с.

2. Тищенко Л. Н. Интенсификация сепарирования зерна. Харьков : Основа, 2004. 224 с.

3. Моделювання технологічних процесів в типових об'єктах післязбиральної обробки і зберігання зерна (сепарація, сушіння, активне вентилявання, охолодження) : монографія / Б. І. Котов [та ін.]. Ніжин : ПП Лисенко, 2017. 487 с.

4. Харченко С. О. Концепція інтенсифікації процесів віброрешітного просіювання зернових сумішей : автореф. дис. ... докт. техн. наук: 05.05.11. Харків, ХНТУСГ, 2018 р. 40 с.

5. Основи теорії та технології повітряної сепарації зернових матеріалів: монографія / Б. І. Котов, С. П. Степаненко. Київ : ЦП Компринт, 2023. 427 с.

6. Тищенко Л. Н., Бредихин В.В. Тенденции совершенствования вибропневматических центрифуг для разделения зерновых смесей. *Конструювання, виробництво та експлуатація с.г. машин*. 2001. Вип. 31. С. 92–96.

7. Тищенко Л. Н., Ольшанский В. П., Ольшанский В. П. Гидродинамика сепарирования зерна. Харьков, 2010. 174 с.

8. Харченко С. О., Гаек Е. А. Способ повышения эффективности процесса очистки воздушного потока и разработка циклона аспирационных систем зерноочистительных машин. *Вісник ХНТУСГ ім. П. Василенка*. 2013. Вип.135. С. 87–92.

9. Степаненко С. П. Механіко-технологічне обґрунтування процесів і обладнання безрешітного фракціонування зернових матеріалів: автореф. дис. ... докт. техн. наук: 05.05.11. Глеваха, 2020. 48 с.



10. Бредихін В. В. Наукові основи процесів вібропневматичного розділення насінневих матеріалів за густиною насіння: автореф. дис. ... докт. техн. наук: 05.05.11. Кропивницький, 2024. 48 с.
11. Identification of a mixture of grain particle velocity through the holes of the vibrating sieves grain separators / L. Tishchenko et al. *Eastern-European Journal of Enterprise Technologies*. 2016. Vol. 2, no. 7(80). P. 63. <https://doi.org/10.15587/1729-4061.2016.65920>.
12. Vadym Bredykhin, Stanislav Tikunov, Maksim Slipchenko, Oleksiy Aifyorov, Alexey Bogomolov, Taras Shchur, Slawomir Kocira, Piotr Kiczorowski, Rostyslav Paslavskyy. Improving efficiency of corn seed separation and calibration process. *Agricultural Engineering*. 2023. Vol. 27(1). P. 241–253. <https://doi.org/10.2478/agriceng-2023-0018>.
13. Гончаров Е. С. Исследования процесса сепарации зерновых материалов центробежно-вибрационными решетками: автореф. дис. ... канд. техн. наук. Киев, 1963. 40 с.
14. Ульянов А. Ф., Бочкарев И. А., Кулаков Г. Ф. Вибрационное центрифугирование зерна. Москва: ВНИИЗ, 1963. 166 с.
15. Барилл А. В. Исследование вертикально – вибрационного решета на очистке зернового вороха. Ленинград: ЛСХИ, 1962. 23 с.
16. Kharchenko S., Borshch Y., Kovalyshyn S., Kovalyshyn S., Piven M., Abduev M., Miernik A., Popardowski E. & Kielbasa P. Modeling of Aerodynamic Separation of Preliminarily Stratified Grain Mixture in Vertical Pneumatic Separation Duct. *Applied Sciences*. 2021. Vol. 11(10). P. 4383. <https://doi.org/10.3390/app11104383>
17. Stepanenko S., Kotov B., Kuzmych A., Kalinichenko R. & Hryshchenko V. Research of the process of air separation of grain material in a vertical zigzag channel. *Journal Of Central European Agriculture*. 2023. Vol. 24(1). P. 225–235. <https://doi.org/10.5513/jcea01/24.1.3732>.
18. Theoretical studies of the process of grain material movement on the surface of the stepped vibrating feeder / S. Stepanenko [et al.]. *Journal Of Central European Agriculture*. 2022. Vol. 2(105). P. 25–32. <https://doi.org/10.37128/2306-8744-2022-2-3>
19. Adamchuk V., Bulgakov V., Ivanovs S., Holovach I. & Ihnatiev Y. Theoretical study of pneumatic separation of grain mixtures in vortex flow. *Engineering for Rural Development*. 2021. Vol. 20. P. 657–664. <https://doi.org/10.22616/ERDev.2021.20.TF139>.
20. Adamchuk V., Bulgakov V., Gadzalo I., Ivanovs S., Stepanenko S., Holovach I. & Ihnatiev Y. Theoretical Study of Vibrocentrifugal Separation of Grain Mixtures on a Sieveless Seed-cleaning. *Machine Journal of latvia university of life sciences and technologies. Rural sustainability research*. 2021. Vol. 46(341). P. 116–124. <https://doi.org/10.2478/plua-2021-0023>.
21. Kharchenko S., Borshch Y., Kovalyshyn S., Piven M., Abduev M., Miernik A., Popardowski E. & Kielbasa P. Modeling of



Aerodynamic Separation of Preliminarily Stratified Grain Mixture in Vertical Pneumatic Separation Duct. *Applied Sciences*. 2021. Vol. 11(10). P. 4383. <https://doi.org/10.3390/app11104383>.

22. Tishchenko L., Kharchenko S., Kharchenko F., Bredykhin V. & Tsurkan O. Identification of a mixture of grain particle velocity through the holes of the vibrating sieves grain separators. *Eastern-European Journal of Enterprise Technologies*. 2016. Vol. 2(7 (80)). P. 63–69. <https://doi.org/10.15587/1729-4061.2016.65920>.

23. Stepanenko S., Kotov B., Kuzmych A., Shvydia V., Kalinichenko R., Kharchenko S., Shchur T., Kocira S., Kwa'sniewski D. & Dziki D. To the Theory of Grain Motion in an Uneven Air Flow in a Vertical Pneumatic Separation Channel with an Annular Cross Section Processes. *Journal Of Central European Agriculture*. 2022. Vol. 10. P. 1929. <https://doi.org/10.3390/pr10101929>.

24. Shvidia V. O., Stepanenko S. P., Kotov B. I., Spirin A. V. & Kucheruk V. Yu. Influence of vacuum on drying of seeds of grain crops. *Herald of Karaganda University. "Physics" series*. 2022. № 3(107). P. 90–98. <https://doi.org/10.31489/2022PH3/90-98>.

25. Kotov B., Stepanenko S., Tsurkan O., Hryshchenko V., Pantsyr Y., Garasymchuk I., Spirin A. & Kupchuk I. Fractioning of grain materials in the vertical ring air channel during electric field imposition. *Przegląd elektrotechniczny*. 2023. Vol. 1. P. 100–104. <https://doi.org/10.15199/48.2023.01.19>.

*Стаття надійшла до редакції 10.04.2024 р.*

**V. Melnyk<sup>1</sup>, D. Volyk<sup>1</sup>, I. Popadyuk<sup>1</sup>, S. Stepanenko<sup>1</sup>**

**<sup>1</sup>Institute of mechanics and automatics of agroindustrial production  
of the national academy of agrarian sciences of Ukraine.**

**RESEARCH ON THE DEVELOPMENT OF TECHNOLOGIES  
AND TECHNICAL MEANS FOR PNEUMATIC CENTRIFUGAL  
SEPARATION OF GRAIN MATERIALS**

*Summary*

The article presents an analysis of current trends in the development of technologies for pneumatic-centrifugal separation of grain and seeds. The analysis of technical means for pneumatic-centrifugal separation of grain materials has shown that they are effective devices for sorting materials using aerodynamic principles and separating them into fractions based on seed density. It is also worth noting that the scientific principles underlying the designs of these machines allow for the separation of products based on their density using an airflow, providing a combined action of removing light impurities and cleaning the grain.

It has been established that the considered designs of technical means for pneumatic-centrifugal separation of grain materials are characterized by improved



construction, ensuring better uniformity of material distribution across the working surfaces of separating screens and compactness of their production. The advantages of these devices undoubtedly include high productivity and low energy consumption, making them attractive for grain processing and other agricultural materials.

An analysis of recent trends in the development of machinery and equipment for pneumatic-centrifugal separation of grain materials indicates the relevance and prospects of this research direction.

One of the promising directions in the development of pneumatic-vibratory centrifugal separation machines is the use of compact designs. Optimization of the process can lead to a reduction in the overall dimensions of the machine, which opens up the possibility of more efficient use of production space and materials. Moreover, such compact machines can be utilized as standalone units within a complex of machines for grain cleaning.

Today, various methods of grain separation are actively being researched to develop highly efficient separating elements for grain cleaning machines. Among them, centrifugal-vibratory and centrifugal-pneumatic methods hold a leading position. Agricultural practice shows that only screen separating devices are not the optimal choice for grain cleaning machines. Air-screen machines, where air separation is combined with screen cleaning, are more widespread. However, the combination of a highly efficient pneumatic separating device with cylindrical centrifugal-vibratory screens is of great interest. Such an approach could lead to the creation of highly productive grain cleaning equipment, and the use of centrifugal-vibratory forces would further enhance the process of separating grain materials.

**Keywords:** Pneumatic-centrifugal separator, separation of grain materials, technology, technical means, intensification of the separation process.



DOI: 10.32782/2078-0877-2024-24-1-6

УДК 631.171

О. Г. Скляр<sup>1</sup>, канд. техн. наук

ORCID: 0000-0002-0456-2479

Р. В. Скляр<sup>1</sup>, канд. техн. наук

ORCID: 0000-0002-1547-5100

Б. В. Болтянський<sup>1</sup>, канд. техн. наук

ORCID 0000-0003-2072-4025

<sup>1</sup> *Таврійський державний агротехнологічний університет**імені Дмитра Моторного*

e-mail: radmila.skliar@tsatu.edu.ua, тел.: +380679168580

## АСПЕКТИ ВДОСКОНАЛЕННЯ ТЕХНОЛОГІЙ ВИРОБНИЦТВА БІОГАЗУ

*Анотація.* В статті розглянуто технологію отримання біогазу як складну систему, на яку впливають велика кількість чинників, кожен із яких неможливо оцінити окремо. Обґрунтовано, що технологічний процес біогазових установок ґрунтується на технічних, біологічних, хімічних, організаційних та інших елементах системи, які перебувають у безперервному зв'язку один з одним. Проведено аналіз основних елементів системи виробництва біогазу відповідно до підходів міжнародної системи менеджменту якості ISO 9001:2000. Виявлено, що найбільш актуальне підвищення ефективності біогазових установок – удосконалення технічних показників процесу отримання біогазу як системоутворювальних елементів системи. Інші необхідно враховувати при проведенні досліджень як обмежувальні. Так для якісного моделювання необхідно скористатися процесним та системним підходом міжнародної системи. Бажаний результат досягається ефективніше, коли діяльністю та відповідними ресурсами керують як процесом. Розроблено карту процесів біогазової установки та відповідну до неї загальну схему технологічного процесу функціонування біогазової установки.

*Ключові слова:* біогаз, установка, добрива, система, технологічний процес, карта процесу, технологія.

*Постановка проблеми.* Виробництво біогазу має велике господарське значення для отримання біопалива, теплової та електричної енергії, органічних добрив, дозволяє запобігти викидам метану в атмосферу, а також може бути використане як автомобільне паливо [1,2]. Метан стоїть на другому місці після двоокису вуглероду (CO<sub>2</sub>) в ряду парникових газів, що виділяються в результаті діяльності людини. Метан в 23 рази ефективніше підтримує тепло в атмосфері Землі, ніж CO<sub>2</sub>. Метан – відносно недовговічний газ, і його присутність в атмосфері становить приблизно 12 років. Оскільки метан має такі характеристики, скорочення його присутності в атмосфері було б особливо ефективним у плані попередження глобального потепління в найближчі роки. [3].



Біогазові установки можуть бути використані як очисні споруди на спиртових заводах, цукрових заводах, фермах, птахофабриках, м'ясокомбінатах та замінюють ветеринарно-санітарний завод, тобто тваринні відходи утилізується в біогаз замість виробництва м'ясо-кісткового борошна [4].

Серед промислово розвинених країн головне місце за абсолютними показниками (за кількістю середніх та великих установок) чільне місце займає Німеччина – 8 млн од. У Західній Європі трохи менше половини всіх птахоферм опалюється біогазом [5, 6].

*Аналіз останніх досліджень.* Питаннями виробництва біогазу в Україні займалися такі науковці, зокрема: Гелетуша Г.Г., Матвеев Ю.Б., Кучерук П.П., Ратушняк А.А., Токарчук Д.М., Калетнік Г.М., Пришляк Н.В., Скорук О.П. та ін. За цей період розроблені біогазові різної продуктивності і різного конструктивного виконання. За їх даними можна перелічити наступні переваги біогазової технології [2, 4, 8, 9]:

- використання для виробництва енергії відновлюваної, місцевої рослинної та тваринної сировини;

- можливість використання досі економічно не використаних рослин (або їх частин);

- можливість утилізації органічних відходів для виробництва енергії;

- децентралізоване енергопостачання без багатокілометрових комунікацій;

- скорочення емісій парникових газів як метан ( $\text{CH}_4$ ), звеселяючий газ ( $\text{N}_2\text{O}$ ), вуглекислий газ ( $\text{CO}_2$ ) в атмосферу;

- вивільняється тільки та кількість  $\text{CO}_2$ , яка була засвоєна рослинами в процесі росту (замкнутий кругообіг  $\text{CO}_2$ ), метан не виділяється в атмосферу;

- поліпшення якості добрива в порівнянні з непереробленим гноєм, зменшення інтенсивності запаху і лужності при внесенні в ґрунт, швидша засвоєваність рослинами поживних речовин порівняно з необробленим гноєм;

- у процесі ферментації скорочується кількість патогенних мікробів і схожість бур'янів;

- економія добрив та отрутохімікатів, ферментаційний залишок є ефективним та екологічним заміником мінеральних добрив.

*Формулювання мети статті.* Удосконалення технології виробництва біогазу на основі аналізу найбільш розповсюджених технологій та класифікації біогазових установок.

*Основна частина.* Технологія отримання біогазу та її подальше застосування є складним процесом, на який впливає велика кількість чинників, кожен із яких неможливо оцінити окремо. З цієї причини необхідно розглядати сукупність безлічі елементів, що перебувають у



суттєвих відносинах і зв'язках один з одним і утворюють певну цілісність, єдність, тобто систему [10,11]. Це цілісна сукупність елементів, що взаємодіє один з одним, між елементами системи є суттєві зв'язки, які із закономірною необхідністю визначають інтеграційні якості цієї системи. Для формування системи необхідно забезпечити упорядковані зв'язки, тобто, створити певну організаційну структуру, що складається з взаємопов'язаних об'єктів та суб'єктів управління, що реалізують цільову функцію системи.

Технологічний процес біогазових установок ґрунтується на технічних, біологічних, хімічних, організаційних та інших елементах системи, що перебувають у безперервному зв'язку один з одним [12-14].

До технічних відносяться конструктивні особливості деталей та вузлів біогазової установки. Вона повинна мати необхідні частини [15]:

- ємність для гомогенізації;
- завантажувач твердої (рідкої) сировини;
- пристрій для перемішування;
- газгольдер;
- метантенк;
- трубопроводи для транспортування біогазу;
- система змішування води та опалення;
- сепаратор;
- насосна станція;
- КДП та А з візуалізацією;
- прилади контролю;
- система безпеки.

Біомаса відповідно до технологічного процесу подається насосами або завантажувачем в метантенк [16] - утеплений резервуар, що підігрівається, і обладнаний міксерами.

Будматеріалом для промислового резервуару найчастіше є залізобетон або сталь з покриттям. У малих установках іноді використовують композиційні матеріали. У реакторі живуть корисні бактерії, які харчуються біомасою, продуктом життя діяльності яких є біогаз. Для підтримки життя бактерій потрібно подання органічних матеріалів, підігрів до необхідної температури та періодичне перемішування. Біогаз, що утворюється, накопичується у газгольдері, надалі очищається в спеціальній системі та подається на використання (котел або електрогенератор). Метантенк пожежобезпечний, працює без доступу повітря та герметичний [16].

Для зброджування деяких видів сировини у чистому вигляді потрібна спеціальна двостадійна технологія. Наприклад, пташиний послід [17, 18], спиртова барда не переробляються на біогаз у



звичайному реакторі. Для переробки необхідно використовувати ще реактор гідролізу. За допомогою нього можна контролювати рівень кислотності, таким чином бактерії не гинуть через підвищення вмісту кислот або лугів. Можлива переробка цих субстратів за одностадійною технологією, але при коферментації (змішуванні) з іншими видами сировини, наприклад, з гною або силосом [10, 11].

До біологічних елементів системи отримання біогазу відносяться [19, 20]:

- склад збродженої біомаси (зміст білків, жирів, вуглеводів, лігніну);
- склад мікрофлори (кількість та групи мікроорганізмів відповідної стадії розкладання);
- умови життєдіяльності мікроорганізмів (зміст шкідливих домішок).

Біогаз – газ, що отримується у результаті ферментації (зброджування) органічних речовин в анаеробних умовах. У виробництві біогазу беруть участь різні типи мікроорганізмів з різноманітною кількістю функцій катаболізму [20]. Біогазове бродіння в залежності від мікробного виду бактерій, що беруть участь, можна розділити на три етапи. Перший називається початком бродіння бактерій. Різні органічні бактерії, розмножуючись, виділяють позаклітинні ферменти, основна роль яких полягає у руйнуванні складних органічних сполук із гідролізічним утворенням простих речовин. Наприклад, полісахариди у моносахариди; білок у пептиди або амінокислоти; жири в гліцерин та жирні кислоти. Другий етап називається водневим. Утворюється водень внаслідок діяльності оцтовокислих бактерій. Їхня основна роль полягає в бактеріальному розкладанні оцтової кислоти з утворенням двоокису вуглецю та водню. Третій етап називається метаногенним. У ньому бере участь тип бактерій, відомих як метаногени. Їхня роль полягає у використанні оцтової кислоти, водню та діоксиду вуглецю з утворенням метану [20].

Перелік органічних відходів, придатних для виробництва біогазу [2, 4, 11, 18]: коров'ячий і свинячий гній, пташиний послід, відходи м'ясобійні, трава, солома, мул стічних вод, післяспиртова барда, пивна дробина, жирові відходи, прострочені продукти та багато іншого. Наприклад, з 1 т гною великої рогатої худоби утворюється 50–65 куб. м. біогазу, із різних видів енергетичних рослин — 100–500 куб. м. Так, біогазові установки на кукурудзяному силосі виробляють 230 куб. м. біогазу з 1 т сировини [2, 4].

У гною великої рогатої худоби вже містяться всі необхідні для початку ферментації мікроорганізми, саме тому ця сировина часто використовується для запуску процесів бродіння в нових реакторах.



Вихід біогазу залежить від вмісту сухої речовини та виду використовуваної сировини. З 1 т гною великої рогатої худоби виходить 50-65 м<sup>3</sup> біогазу з вмістом метану 60%, 150-500 м<sup>3</sup> біогазу з різних видів рослин із вмістом метану до 70 %. Максимальну кількість біогазу – це 1300 м<sup>3</sup> із вмістом метану до 87%, можна отримати з жиру [4, 12].

Фізичні елементи системи виробництва біогазу, що впливають на процес бродіння [9, 11, 12, 15, 18], включають:

- площа поверхні частинок сировини;
- температуру зброджування;
- частота подачі субстрату;
- сповільнювальні речовини;
- тиск у біогазовій установці;
- гідравлічний режим;
- вологість середовища;
- стимулюючі добавки.

Метанові бактерії виявляють свою життєдіяльність у межах температури 0-70 °С. Якщо температура вища, вони починають гинути, крім кількох штамів, які можуть жити при температурі середовища до 90°С. За мінусової температури вони виживають, але припиняють свою життєдіяльність, у літературі нижню межу температури вказують як 3-4°С. Бактеріальні штами, що відповідають за розкладання біомаси, найбільш продуктивні при температурах 25 ° С (психрофільні), 37 ° С (мезофільні) або 55 ° С (термофільні) [11, 12, 16].

Площа поверхні частинок сировини має важливе значення для часу розкладання біоматеріалу: що менше частинки субстрату, то краще. Чим більше площа взаємодії бактерій з матеріалів біореактору і чим волокнистіший субстрат, тим легше і швидше бактеріям розкласти субстрат. Крім того, його простіше перемішувати, змішувати та підігрівати без утворення плаваючої кірки або осаду. Подрібнена сировина має вплив на кількість виробленого газу через тривалість періоду бродіння. Чим коротший період бродіння, тим краще має бути подрібнений матеріал.

Хімічні елементи системи біогазових установок [12]:

- кислотність середовища (величина рН);
- вміст ЛЖК в масі, що зброджується;
- обсяг та склад біогазу;
- рівень рН;
- співвідношення С: N: P.

Склад та якість біогазу включає 50-87% метану, 13-50% CO<sub>2</sub>, незначні домішки H<sub>2</sub> та H<sub>2</sub>S. Після очищення біогазу від CO<sub>2</sub> виходить біометан – повний аналог природного газу, відмінність лише у походженні.



Оскільки тільки метан постачає енергію з біогазу, доцільно для опису якості газу, виходу газу та кількості газу все відносити до метану з його показниками, що нормуються. Об'єм газів залежить від температури та тиску. Високі температури призводять до розширення газу і до зменшування разом з обсягом рівня калорійності, і навпаки. Крім того, при зростанні вологості калорійність газу також знижується.

Організаційні елементи системи включають [10, 12, 15]:

- кількість та періодичність завантаження та вивантаження збродженого матеріалу;
- можливість реалізації отриманої продукції (газ, добрива, електроенергію тощо);
- якісний склад маси, що завантажується.

На основі аналізу класифікації біогазових установок [1, 8, 15, 18], можна зробити висновок, що найбільш часто зустрічаємий варіант біогазової установки – це одноступінчаста, мезофільна, квазінеперервно завантажувальна установка вологої ферментації для виробництва електричної енергії та теплоти.

З проведеного попереднього аналізу можна дійти висновку у тому, що найбільш актуальне підвищення ефективності біогазових установок – удосконалення технічних показників процесу отримання біогазу як системоутворювальних елементів системи. Інші необхідно враховувати при проведенні досліджень як обмежувальні.

На функціонування біогазових установок мають великий вплив і особливості утримання тварин (птиці). В отримуваній органічній сировині міститься велика кількість різних за фізико-механічним складом матеріалів: гній тварин, солома, сторонні предмети. Солома є підстилковим матеріалом, багата на клітковину і є поганою сировиною для отримання метану, в біореакторі вона відшаровується від гною, спливає на поверхню і утворює шар, що перешкоджає виділенню газу [20, 21]. Сторонні предмети – цегла, металеві деталі та інші результати безгосподарності – перешкоджають перебігу технологічного процесу та ведуть до поломок машин. Все це сильно ускладнює процес отримання біогазу, тому необхідно попереднє відділення в'язкого або сипучого, в залежності від вологості, гною від соломи, подрібнення соломи перед надходженням його в біореактор, при необхідності очищення від сторонніх домішок. Якісне подрібнення органічних матеріалів, що надходять на переробку, особливо соломи, підвищує швидкість бродіння і скорочує терміни переробки.

Для забезпечення однорідності та руйнування газонепроникної кірки застосовуються змішувачі різних конструкцій, вибір та обґрунтування їх оптимальних конструктивно-режимних параметрів є резервом підвищення кількості одержуваного метану [10, 22].



Диспергація також підвищує однорідність, а подрібнення до дисперсного стану підвищує ефективність біогазової установки.

Для створення необхідної вологості витрачається велика кількість води, яка згодом видаляється з отриманих добрив безповоротно, це неприпустимо з погляду економії водних ресурсів. Вологу разом з бактеріями, що знаходяться в ній, необхідно повертати в технологічний процес, для цього пристрої розподілу твердої і рідкої фракцій повинні бути високопродуктивні. Отримані добрива мають отримувати високу додану вартість та стати реальним джерелом доходу.

Базовим варіантом для обґрунтування підходу до проектування біогазових установок може бути міжнародна система менеджменту якості ISO 9001:2000 [23], оскільки має місце збіг цілей - підвищення ефективності, мірою оцінки якої в нашому випадку може бути масштабність процесу, показники ресурсозбереження, якість одержуваної продукції. Для якісного моделювання необхідно скористатися процесним та системним підходом міжнародної системи [23]. Бажаний результат досягається ефективніше, коли діяльністю та відповідними ресурсами керують як процесом.

Основна мета процесного підходу – постійне покращення, що ґрунтується на розробках нової структури моделей, орієнтації на задоволення потреб споживачів, аналіз даних про функціонування системи, підтримання тривалого стійкого стану системи в цілому та її елементів [23].

Концепція постійного покращення включає покращення маленькими кроками та проривами, періодичну оцінку відповідності встановленим критеріям досконалості для визначення галузі потенційного покращення, постійне підвищення ефективності всіх процесів. Для успішного функціонування система повинна визначити та керувати численними взаємопов'язаними процесами, що використовують ресурси та керованими з метою перетворення входів у виходи, при цьому часто вихід одного процесу утворює безпосередньо вхід наступного.

На рисунку 1 наведено карту процесів біогазових установок. Керуючі процеси спрямовані на організацію процесу, розкривають мету процесу та технічні вимоги до процесу. Разом з ефективністю процесу товар отримує додану вартість, що відбиває економічну ефективність. Процеси, що забезпечують, спрямовані на підтримку, контроль, коригування та запобігання можливим відхиленням від нормативних вимог.

При описі процесу мають бути враховані компоненти, необхідні для належного функціонування [23]: визначити межі процесу; встановити вимоги до нього; ідентифікувати вхідні та вихідні потоки; визначити основні показники.

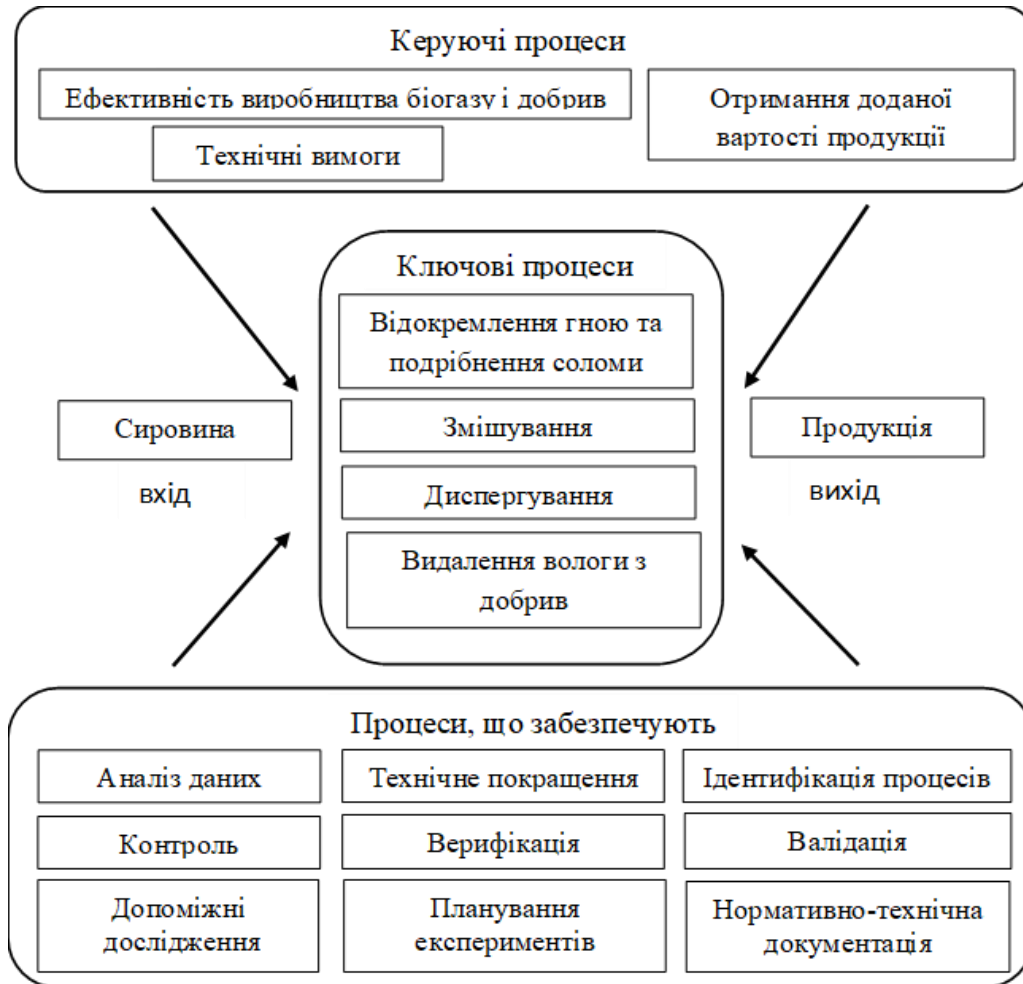


Рис. 1. Карта процесів біогазової установки

Розробка обладнання БГУ пов'язана з використанням великої кількості інформації, розвиток методів проєктування великих і складних систем вимагає використання системного аналізу [20,24]. При цьому ключовим є постановка оптимізаційних завдань, тут типовою є ситуація, коли не потрібно високої точності при знайденні оптимальних значень параметрів [25]. На рисунку 2 представлено загальну схему пропонованого технологічного процесу функціонування біогазової установки, де враховано виявлені недоліки існуючого обладнання. Гній із тваринницької ферми надходить на вібросито і відокремлюється від сторонніх домішок, найчастіше підстилкової соломи, і прямує в біореактор, куди солома може надходити після подрібнення.

У біореакторі процес переробки активується двовальним змішувачем та диспергатором, при цьому змішувачів може бути декілька залежно від обсягу метантенка.

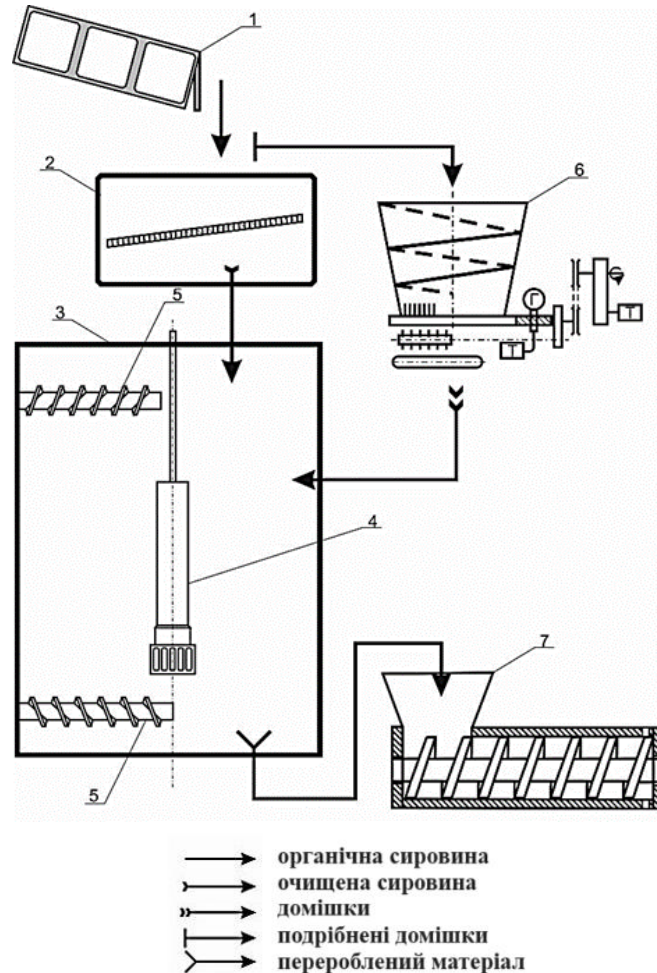


Рис. 2. Загальна схема технологічного процесу функціонування біогазової установки: 1 – бункер з сировиною, 2 – вібратор, 3 – біореактор, 4 – диспергатор, 5 – змішувальний шнек, 6 – подрібнювач, 7 – гвинтовий прес

Перероблений органічний матеріал розподіляється у гвинтовому пресі на тверду та рідку фракції, тверда отримує високу додану вартість, а рідка повертається у технологічний процес для повторного використання.

*Висновки.* Аналіз технічних, біологічних, хімічних, організаційних елементів системи виробництва біогазу дозволив розробити карту процесів біогазової установки з урахуванням основних підходів міжнародної системи менеджменту якості ISO 9001:2000. На основі розробленої карти запропоновано та обґрунтовано загальну схему технологічного процесу функціонування біогазової установки.

*Список використаних джерел.*

1. Болтянський Б. В. Енерго- та ресурсозбереження в тваринництві: підручник / Б. В. Болтянський [та ін.]. Київ: Кондор, 2020. 410 с.
2. Гелетуха Г., Кучерук П., Матвеев Ю.. Аналітична записка UABIO №29. Перспективи виробництва біометану в Україні. Вересень 2022. С. 58. URL: <https://uabio.org/wp-content/uploads/2022/09/UA-Position-paper-UABIO-29.pdf> (дата звернення 18.01.2024).
3. Emmanuel Kweinor Tetteh, Sudesh Rathilal. Kinetics and Nanoparticle Catalytic Enhancement of Biogas Production from Wastewater Using a Magnetized Biochemical Methane Potential (MBMP) System. URL: <https://www.mdpi.com/2073-4344/10/10/1200> (дата звернення 23.01.2024).
4. Гелетуха Г. Г., Кучерук П. П., Матвеев Ю. Б. Перспективи виробництва та використання біометану в Україні. *Аналітична записка Біоенергетичної асоціації України*. 2014. № 11. 42 с.
5. Milbrandt A., Bush B., Melaina M. Biogas and Hydrogen Systems Market Assessment. 25 p. URL: <https://www.nrel.gov/docs/fy16osti/63596.pdf> (дата звернення 14.01.2024).
6. Norazwina Zaino. Kinetics of Biogas Production from Banana Stem Waste, Biogas. *InTech*. 2012. P. 395-408.
7. Muradin M., Joachimiak-Lechman K., Foltynowich Z. Evaluation of Eco-Efficiency of Two Alternative Agricultural Biogas Plants. URL: <https://www.mdpi.com/2076-3417/8/11/2083> (дата звернення 10.01.2024).
8. Ратушняк Г. С., Лялюк О. Г., Кощеєв І. А. Біогазові установки з відновлюваними джерелами енергії термостабілізації процесу ферментації біомаси. Вінниця: ВНТУ, 2017. 110 с.
9. Ткаченко С. Й., Степанов Д. В. Теплообмінні та гідродинамічні процеси в елементах енергозабезпечення біогазової установки: монографія. Вінниця: УНІВЕРСУМ-Вінниця, 2004. 132 с.
10. Гураль І. В., Дивак М. П. Біохімічний аналіз процесів в біогазових установках та його застосування в задачі макромодельовання процесів виробництва біогазу. *Вимірювальна та обчислювальна техніка в технологічних процесах*. 2014. № 7. С. 152–158.
11. Скляр О. Г., Комар А. С. Теоретичні аспекти моделювання машинної технології утилізації органічних відходів. *Праці ТДАТУ*. 2023. Вип. 23, т. 1. С. 104–114. <https://doi.org/10.31388/2078-0877-2023-23-1-104-115>.
12. Skliar A., Skliar R. Justification of conditions for research on a laboratory biogas plant. *MOTROL: Motoryzacja I Energetyka Rolnictwa*. 2014. Vol.16(2). P. 183–188.



13. Komar A. Definition of priority tasks for agricultural development. *Multidisciplinary research: Abstracts of XIV International Scientific and Practical Conference*. Bilbao, 2020. P. 431–433.

14. Komar A. S. Methodological approaches to the optimization of machine technologies of animal waste disposal. *Scientific research in the modern world: Proceedings of the 8th International scientific and practical conference*. Perfect Publishing. Toronto, Canada. 2023. P. 194–198.

15. Скляр О. Г., Скляр Р. В. Біоконверсні технології прискореної переробки відходів тваринництва в екологічно безпечні добрива. *Науковий вісник ТДАТУ*. 2021. Вип. 11, т. 2. <https://doi.org/10.31388/2220-8674-2021-2-3>.

16. Скляр О. Г. Теоретичні дослідження режимів і параметрів метантенку біогазової установки. *Науковий вісник ТДАТУ*. 2020. Вип. 10, т. 1. <https://doi.org/10.31388/2220-8674-2020-1-14>.

17. Григоренко С. М. Способи переробки пташиного посліду для виробництва теплової енергії. *Сучасні проблеми землеробської механіки: збірник тез доп. XXIII Міжнар. наук. конференції*. Київ, 2022. С. 126–129.

18. Григоренко С. М. Удосконалення технології метаногенерації пташиного посліду. *Технічне забезпечення інноваційних технологій в агропромисловому комплексі: мат. II Міжнар. наук.-практ. конф.* Мелітополь: ТДАТУ, 2020. С. 94–99.

19. Skliar O. Directions of increasing the efficiency of energy use in livestock. *Current issues of science and education: Abstracts of XIV International Scientific and Practical Conference*. Rome, 2021. P. 171–176.

20. Майстренко О. Ю., Куріс Ю. В., Калінцева Ю. С. Розробка математичної моделі процесів розвитку мікроорганізмів в рамках біоенергетики біомаси. *Новини Енергетики*. 2010. № 2. С. 32–39.

21. Скляр О. Г., Скляр Р. В., Комар А. С. Огляд методів дослідження та оптимізації машинних технологій утилізації відходів тваринництва. *Науковий вісник ТДАТУ*. 2023. Вип. 13, т. 2. <https://doi.org/10.31388/2220-8674-2023-2-9>.

22. Войтов В. А. Аналіз технологій утилізації відходів птахівництва за кордоном. *Праці ТДАТУ*. 2019. Вип. 19, т. 4. С. 100–109. <https://doi.org/10.31388/2078-0877-19-4-100-109>.

23. Системи управління якістю вимоги (ISO 9001: 2000, IDT) URL:[https://www.zoda.gov.ua/files/WP\\_Article\\_File/original/000011/11933.pdf](https://www.zoda.gov.ua/files/WP_Article_File/original/000011/11933.pdf) (дата звернення 21.01.2024).

24. Скляр Р. В. Основні принципи побудови та аналіз математичних моделей технологічних процесів. *Молодь і технічний прогрес в АПК: матер. Міжнар. наук.-практ. конференції*. Харків: ХНТУСГ, 2021. С. 263-266.



25. Скляр Р. В. Доцільність використання економіко-математичних моделей в сільському господарстві. *Інноваційні технології в АПК: матеріали VII Всеукр. наук.-практ. конференції*. Луцьк: Луцький НТУ, 2021. С. 122–124.

*Стаття надійшла до редакції 27.02.2024 р.*

**O. Skliar<sup>1</sup>, R. Skliar<sup>1</sup>, B. Boltianskyi<sup>1</sup>**  
**<sup>1</sup>Dmytro Motornyi Tavria State Agrotechnological University**

## **ASPECTS OF IMPROVING BIOGAS PRODUCTION TECHNOLOGY**

### *Summary*

The article examines the biogas production technology as a complex system that is influenced by a large number of factors, each of which cannot be assessed separately. It is substantiated that the technological process of biogas plants is based on technical, biological, chemical, organizational and other elements of the system, which are in continuous communication with each other. The main elements of the biogas production system were analyzed in accordance with the approaches of the international quality management system ISO 9001:2000. Based on the analysis of the classification of biogas plants, it can be concluded that the most common version of the biogas plant is a single-stage, mesophilic, quasi-continuously loaded wet fermentation plant for the production of electricity and heat. It was found that the most urgent improvement of the efficiency of biogas plants is the improvement of technical parameters of the process of obtaining biogas as system-forming elements of the system. Others must be taken into account when conducting research as limiting. Thus, for high-quality modeling, it is necessary to use the process and system approach of the international system. The desired outcome is achieved more effectively when activities and related resources are managed as a process. The main goal of the process approach is continuous improvement, based on the development of a new structure of models, orientation on meeting the needs of consumers, analysis of data on the functioning of the system, maintenance of a long-term stable state of the system as a whole and its elements. The concept of continuous improvement includes improvement in small steps and breakthroughs, periodic assessment of compliance with established criteria of excellence to identify areas of potential improvement, continuous improvement of the efficiency of all processes. To function successfully, a system must identify and manage multiple interrelated processes that use resources and are controlled to transform inputs into outputs, often with the output of one process directly forming the input of the next. A process map of the biogas plant and a corresponding general diagram of the technological process of the biogas plant operation have been developed.

**Key words:** biogas, installation, fertilizers, system, technological process, process map, technology.

**DOI: 10.32782/2078-0877-2024-24-1-7**

УДК 664.8.037.1:634.7

В. О. Верхоланцева<sup>1</sup>, канд. техн. наук ORCID: 0000-0003-1961-2149  
Н. О. Паляничка<sup>1</sup>, канд. техн. наук ORCID: 0000-0001-8510-7146  
Н. О. Фучаджи<sup>1</sup>, канд. техн. наук ORCID: 0000-0002-3423-3510  
О. О. Червоткіна<sup>1</sup>, асистент ORCID: 0000-0002-6814-0566

<sup>1</sup> *Таврійський державний агротехнологічний університет  
імені Дмитра Моторного*

e-mail: valentyna.verkholantseva@tsatu.edu.ua тел. +380978285043

## ДОСЛІДЖЕННЯ ТЕХНОЛОГІЇ ЗАМОРОЖУВАННЯ ЯГІД

*Анотація.* Проведений аналіз технології заморожування ягід, яку використовують на сьогоднішній день в харчовій промисловості, показало, що треба вдосконалити даний процес. Це дозволить отримати якісну продукцію після використання заморожуваних ягід із максимальним збереження якості. При заморожуванні ягід традиційними методами, що застосовуються в харчовій промисловості, відбуваються значні втрати більшості біологічно активних речовин, особливо під час розморожування. Було проведено дослідження процесу заморожування ягід, яке дозволило встановити фактори, які впливають на якість продукції, що в подальшому дозволить використовувати у виробничих умовах. Тому існуючі низькотемпературні технології переробки ягідної сировини потребують вдосконалення.

*Ключові слова.* заморожування, технологія, ягоди, температура, холод, якість.

*Постановка проблеми.* За даними аналітиків, попит на заморожену ягідну продукцію зростає у всьому світі, а її обіг збільшується майже на 4% щорічно. Використання холоду є основним фактором, що впливає на харчову та біологічну цінність сировини та готової продукції. Методи збереження харчових інгредієнтів за допомогою охолодження мають значні переваги перед методами теплової обробки, такими як пастеризація, стерилізація, сушіння [1, 2]. З іншого боку, в Україні все ще недостатньо виробляється замороженої продукції рослинного походження, особливо ягід, виробляється недостатньо, а більшість з того, що потрапляє в торговельну мережу, є неповноцінним та низької якості. Тому питання забезпечення та підвищення якості продукції є актуальним для всіх країн і підприємств. Від його вирішення значною мірою залежить успіх і ефективність національної економіки [3, 4, 5].

Слід мати на увазі, що підвищення якості продукції є довгостроковим і безперервним завданням. Рівень якості продукції не може бути постійною величиною. [6, 7] Наші дослідження показують,



що існує необхідність розробки обладнання, яке враховує всі фактори, що впливають на якість продукції до і під час зберігання.

Таким чином, необхідно також розробити або вдосконалити технологію для зберігання якостей ягід, тобто мінімізувати втрату поживної цінності.

*Аналіз останніх досліджень.* На сьогодні в нашій країні та за кордоном накопичено великий теоретичний і практичний дослідницький потенціал. Теоретичний і практичний науковий потенціал з цієї проблематики, а також його використання і розвиток дають можливість зробити аналіз та виявити недоліки, які потрібно виключати у вдосконаленні технологій заморожуванні.

Останніми роками багато науковців вивчають питання консервування ягід. Дослідженнями післязбиральної консервації ягід займаються багато вчених [1, 2, 3, 4, 5]. Однак, було відмічено, що більшість запропонованих варіантів спрямовані на отримання найкращих для отримання найкращих показників якості, потребують подальшого вдосконалення. Тому з метою розробки модернізованих ягідних консервів необхідно продовжити наступні дослідження у напрямку розробки модернізованої технології зберігання ягід.

Тому актуальним є продовження впровадження нових підходів до зберігання ягід з використанням холоду.

*Формулювання цілей статті (постановка завдання).* Метою даної статті є дослідження технології заморожування ягід із використанням холоду, щоб мати змогу впровадити вдосконалену технологію в харчовій промисловості та в фермах.

*Основна частина.* При заморожуванні продуктів харчування відбувається наступне значна частина води, що міститься в продуктах, кристалізується. В результаті бактерії позбавляються середовища для життєдіяльності. Крім того,  $-20\dots$  Коли температура опускається до  $-25^{\circ}\text{C}$ , біохімічні процеси значно сповільнюються. При температурі  $-25^{\circ}\text{C}$  біохімічні процеси значно сповільнюються, що сприяє подовжується термін зберігання продукту. Тривалість заморожування залежить від теплофізичних властивостей, форми та періоду заморожування продукту. [8, 9, 10] фізичний процес, під час якого температура речовини опускається нижче точки замерзання. Він складається з явного та прихованого тепла. Коли речовина перебуває при температурі вище точки замерзання, спочатку відводиться відчутне тепло, поки речовина не досягне точки замерзання, потім відводиться приховане тепло кристалізації (плавлення), і, нарешті, відводиться подальше відчутне тепло, поки речовина не досягне цільової температури нижче точки замерзання.

Останні розробки в галузі заморожування ягід, фруктів і овочів: збільшення швидкості заморожування та контроль утворення і кристалізації льоду [11, 12, 15].



Під впливом криогенного заморожуваного середовища починається тепловіддача, і продукт починає втрачати тепло в навколишню атмосферу. Поверхня продукту зазнає температурних змін швидше, ніж його внутрішня частина. Моніторинг змін температури в тепловому центрі продукту в часі дає змогу отримати характерну криву заморожування. Щоб відбулося заморожування, харчовий матеріал повинен бути переохолоджений, і чим вищий ступінь переохолодження, тим вища початкова температура заморожування та/або нижча температура зародження. На кількість льоду, що утворюється на харчовому продукті під час заморожування, впливає ступінь переохолодження, і чим більше ступінь переохолодження зростає, кількість льоду, що утворюється під час зародження, також збільшується. Утворення кристалів льоду під час заморожування ягід, фруктів і овочів збільшує об'єм продукту, впливаючи на текстуру заморожених продуктів. Збільшення об'єму характеризується пошкодженням клітинних мембран і утворенням пустот на мікроструктурному рівні. Це явище, яке порушує цілісність продукту, призводить до надмірної втрати крапель з продукту під час розморожування [10, 13].

Тому характеристики кристалів льоду, що утворюються під час заморожування, відіграють важливу роль у визначенні текстурних властивостей заморожених ягід, фруктів і овочів. Ці кристали льоду відрізняються за розміром (від дрібних до великих), розташуванням (позаклітинне або внутрішньоклітинне) та формою [16, 17].

Якщо велика кількість дрібних кристалів льоду рівномірно розподілена в позаклітинному та внутрішньоклітинному середовищі під час заморожування, в рослинній клітині відбувається незначне руйнування або пошкодження, в той час якщо під час швидкого заморожування структура тканини залишається добре захищеною, тому втрати крапель під час розморожування низькі. Припускається, що швидке і сильне зародження льоду, спричинене переохолодженням, призвело до швидкого руху води, що спричинило значне пошкодження клітин полуниці. Це дослідження показує, що на структуру клітин заморожених тканин впливає тип кристалів льоду, що утворюються, на додаток до їх розміру.

Таким чином, на якість і мікроструктуру заморожених ягід, фруктів і овочів впливає процес льодоутворення і тому важливо контролювати процес заморожування для отримання дрібних, рівномірно розподілених кристалів льоду, що має важливе значення для збереження цілісності клітинних стінок ягід, фруктів і овочів.

На рисунку 1 узагальнено різні фактори, що впливають на якість ягід під час заморожування. Однак ефекти, пов'язані з заморожуванням і розморожуванням, створюють значні проблеми для якості заморожених продуктів.

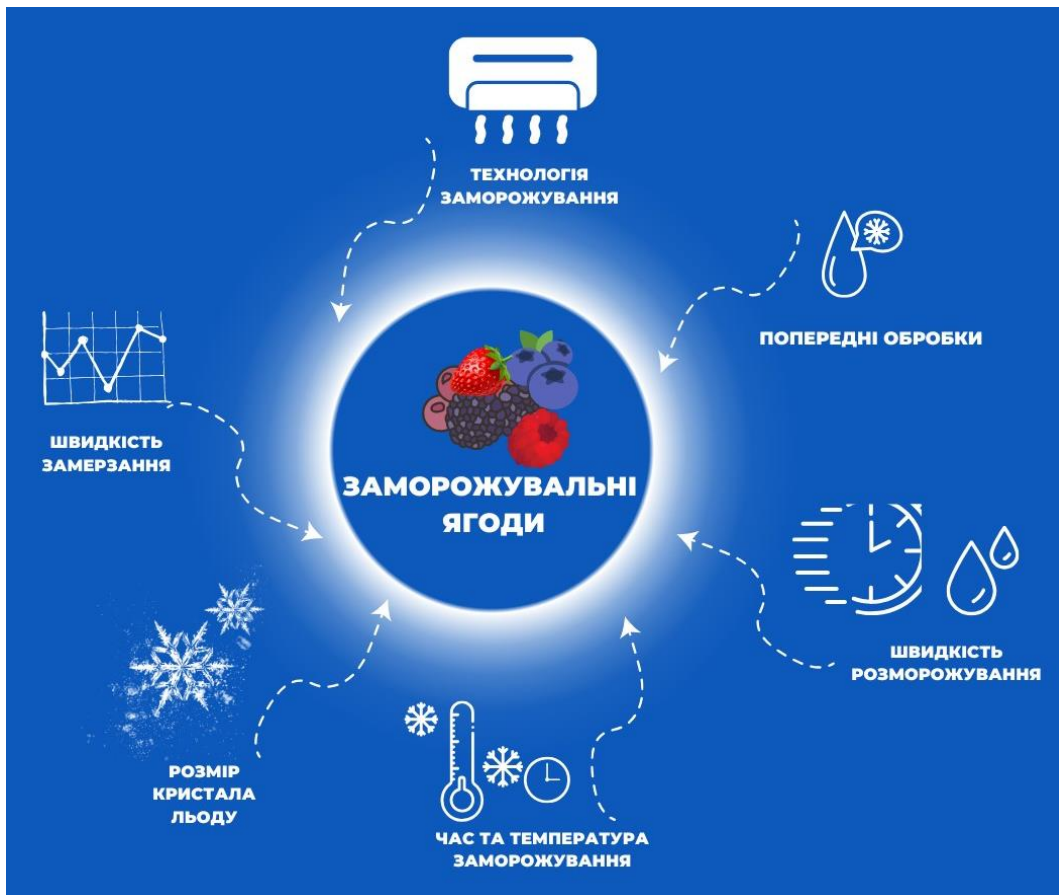


Рис. 1. Фактори, що впливають на якість ягід під час заморожування

Зберігає продукти при мінусових температурах і захищає їх від пошкодження льодом. Заморожування, яке часто розглядають як особливу форму технології високого тиску, заморожує при постійному об'ємі. В системах тиск і температура змінюються в постійному об'ємі протягом усього процесу заморожування згідно з яким, коли вода замерзає в закритому контейнері, вона розширюється, створюючи високий тиск, що перешкоджає подальшому утворенню льоду. Однак в системах об'єм продовжує збільшуватися, оскільки система продовжує замерзати [18, 19, 20].

Ягоди, які схильні до псування, потребують контролю температури для підтримки якісних характеристик і збереження поживних речовин, що відповідають очікуванням споживачів, під час транспортування, зберігання, переробки та реалізації. Комерційні холодильні системи, такі як морозильні камери швидкого заморожування, IQF-системи, кріокулери та пластинчасті морозильні камери, найчастіше використовуються в харчовій промисловості, але великі розміри кристалів можуть викликати значні незворотні зміни в рослинній тканині, що призводить до втрати якості під час зберігання в замороженому стані [21]. У цьому огляді критично



оцінюється низка нових технологій заморожування, які досліджуються з метою подолання цих проблем і водночас підтримки та вдосконалення глобального ланцюга постачання заморожених продуктів харчування шляхом надійного контролю зародження та росту кристалів. [1, 2, 3, 22, 23].

Деякі з цих нових методів, такі як шокове заморожування, по суті, є вдосконаленими версіями існуючих методів (повітряне заморожування) і спрямовані на виробництво більш якісних заморожених продуктів за рахунок збільшення швидкості теплопередачі в порівнянні зі звичайними системами. Деякі з нових технологій все ще потребують оптимізації для усунення існуючих в літературі протиріч і кращого збереження характеристик свіжих продуктів, в той час як інші мають високі капітальні витрати, що є ключовим питанням, яке потребує подальших досліджень. Тому необхідні подальші дослідження для оптимізації параметрів процесу, розуміння поведінки та характеристик сировини, зменшення енергетичних та капітальних витрат і подальшого впровадження цих технологій з лабораторії в промисловість [24, 25, 26].

*Висновки.* Процес заморожування - це найкращий спосіб зберегти продукти без додавання консервантів, якщо робити це правильно. Заморожування сприяє збереженню шляхом уповільнення швидкості фізичних, хімічних, біохімічних і мікробіологічних реакцій в їжі. Зміна фази рідини вода-лід зменшує ймовірність того, що вода, яка міститься в продуктах харчування, буде залучена до цих реакцій. Тому заморожені продукти є більш стабільними і зберігають свої якісні характеристики під час транспортування та зберігання. Його широко використовується для подовження терміну зберігання різноманітних продуктів харчування, включаючи ягоди, фрукти та овочі, м'ясо, рибу, молочні продукти та напівфабрикати.

Завдяки заморозки зберігається структура ягід. Цей ефект досягається завдяки швидкій термічній обробці. Більшість мікроорганізмів не можуть вижити в умовах швидких перепадів температури. Втрата ваги зводиться до мінімуму. Це, в свою чергу, зберігає поживні та смакові якості ягід.

В подальшому будуть проведені експериментальні дослідження процесу заморожування в умовах ферми для встановлення основних параметрів та режимів роботи обладнання швидкого заморожування.

*Список використаних джерел:*

1. Chauhan A., Trembley J., Wrobel L. C., & Jouhara H. Experimental and CFD validation of the thermal performance of a cryogenic batch freezer with the effect of loading. *Energy*. 2019. Vol. 171. P. 77-94. <http://dx.doi.org/10.1016/j.energy.2018.12.149>.
2. Li D., Zhu Z. & Sun D.-W. Effects of freezing on cell structure of fresh cellular food materials: a review. *Trends in Food Science & Technology*. 2018. Vol. 75. P. 46-55. <http://dx.doi.org/10.1016/j.tifs.2018.02.019>.
3. Li Y. & Chen Y. (2016). Assessing the thermal performance of three cold energy storage materials with low eutectic temperature for food cold chain. *Energy*. 2016. Vol. 115(1). P. 238-256. <http://dx.doi.org/10.1016/j.energy.2016.08.106>.
4. Лабораторний практикум з дисципліни «Процеси і апарати»: навч. посібник / В. Ф. Ялпачик [та ін.]. Мелітополь: Видавничий будинок Мелітопольської міської друкарні, 2017. 275 с.
5. Verkholantseva V. Scientific achievements in environmental and life science Polish Ukrainian cooperation. *Scientific monograph* / L. Zbaravska, O. Chaikovska, O. Ovcharuk, S. Kiurchev. Krakow, 2018. Vol. II. P.141.
6. Технологічне обладнання для переробки продукції рослинництва: лаборатор. практикум / В. Ф. Ялпачик [та ін.]. Мелітополь: Видавничий будинок Мелітопольської міської друкарні, 2017. 277 с.
7. Микитюк П. П., Крисько Ж. Л., Овсянюк-Бердадіна О. Ф., Сковчиляс С. М. Інноваційний розвиток підприємства: навч. посібник. Тернопіль: ПП «Принтер Інформ», 2015. 224 с.
8. Гель І. М. Суниця: біологія, сорти, технології вирощування та переробки. Львів : Український бестселер, 2011. 110 с.
9. Паламарчук І. П., Кюрчев С. В., Верхованцева В. О. Віброхвильовий семіфлюїдаційний процес низькотемпературної обробки рослинної сировини. *Соціально-економічний розвиток аграрної сфери: Інженерно-економічне забезпечення* : Міжнар. наук.-практ. конференція, 19-20 квітня. Тернопіль, 2018. С. 283-285.
10. Гель І. М. Суниця: біологія, сорти, технології вирощування та переробки. Львів : Український бестселер, 2011. 110 с.
11. Priss O. [et al.]. Effect of abiotic factors on the respiration intensity of fruit vegetables during. *Eastern European Journal of Enterprise Technologies*. 2017. Vol. 6/11(90). P. 27–34.
12. Frihat M. H., Alzgoul B. M., Radaedeh J. Estimation of food product freezing time. *Buletinul Institutului Politehnic Din Iasi*. 2012. V. 58(4). P. 84-90.



13. Freezing of fruits and vegetables. FAO corporate document repository. URL: <http://www.fao.org/docrep/008/y5979e/y5979e03.htm> (дата звернення 28.02.2024).

14. Семіфлюїдизаційний пристрій для швидкого заморожування харчових продуктів: пат. 135240 Україна: МПК F25D 17/06 (2006.01). № u201900150; заяв. 04.01.2019; опуб 25.06.2019, Бюл. 12.

15. Поточковий семіфлюїдизаційний морозильний пристрій: пат. 135242 Україна: МПК F25D 17/06 (2006.01). № u201900154; заяв. 04.01.2019; опуб 25.06.2019, Бюл. 12.

16. Оптимізація технології заморожування плодоовочевої продукції / В. Ф. Ялпачик [та ін.]. Мелітополь : Видавничий будинок «ММД», 2018. 198 с

17. Тарасенко В. Г. Технологічно-конструктивне обґрунтування процесу підморожування кабачків і гарбузів при підготовці до довготривалого зберігання : автореф. дис. ... канд. техн. наук : 05.18.12 / Вінниц. нац. аграр. ун-т. Вінниця, 2015. 20 с.

18. Процеси і апарати харчових виробництв. Теплообмінні процеси: підручник / В. С. Бойко, К. О. Самойчук, В. Г. Тарасенко, О. П. Ломейко. Мелітополь: ВПЦ «Лух», 2020. 330 с.

19. Машини, обладнання та їх використання при переробці сільськогосподарської продукції: навч. посібник: практикум / В. Ф. Ялпачик, В. О. Олексієнко, Ф. Ю. Ялпачик [та ін.]. Мелітополь: Видавничий будинок ММД, 2015. 196 с.

20. Ялпачик В. Ф., Кюрчев С. В., Тарасенко В. Г. Моделювання процесу заморожування гарбузових овочів. *Конструювання, виробництво та експлуатація сільськогосподарських машин*. 2013. Вип. 43, ч. II. С. 297-303.

21. Павлюк Р. Ю. Крио- и механохимия в технологиях пищевых производств: монография / Р. Ю. Павлюк, В. В. Погарская, О. О. Юрьева [и др.]. Харьков: Домино, 2015. 255 с.

22. Tu J., Xu B., Liu H. Effects of different freezing methods on the quality and microstructure of lotus root. *International Journal of Refrigeration*. 2015. Vol. 52. P. 59–65. <http://dx.doi.org/10.1016/j.ijrefrig.2014.12.015>.

23. Tolstorebrov I., Eikevik T., Bantle T. Effect of low and ultra-low temperature applications during freezing and frozen storage on quality parameters for fish. *International Journal of Refrigeration*. 2015. Vol. 11. P. 25–35. <http://dx.doi.org/10.1016/j.ijrefrig.2015.11.003>.

24. Криомеханохимия в нанотехнологиях пищевых продуктов: монография / Р. Ю. Павлюк, В. В. Погарская, А. А. Берестова [и др.]. Харьков: Домино, 2015. 260 с.

25. Синха Н. К., Хью И. Г. Настольная книга по переработке плодовоовощной продукции / пер. с англ. СПб.: Профессия, 2014. 912 с.



26. Біохімія плодів та овочів: навч. посібник / В. В. Євлаш, О. П. Прісс, М. Є. Сердюк [та ін.]. Мелітополь: Видавничо-поліграфічний центр «Люкс», 2019. 206 с.

*Стаття надійшла до редакції 19.04.2024*

**V. Verkholyantseva<sup>1</sup>, N. Palianychka<sup>1</sup>, N. Fuchadgu<sup>1</sup>, O. Chervotkina<sup>1</sup>,**  
**<sup>1</sup>Dmytro Motornyi Tavria State Agrotechnological University**

## **RESEARCH OF BERRY FREEZING TECHNOLOGY**

### *Summary*

To ensure the necessary level of national food security, it is necessary to develop the cultivation of the main agricultural crops. For this, it is necessary to develop the cultivation of the main agricultural crops, it is necessary to develop technologies, technical means and equipment for long-term storage. Technologies, technical means and equipment for long-term storage It is also necessary to develop technologies, technical means and equipment for long-term storage of food ingredients and products. The production, storage and sale of berries is a very profitable business in Ukraine. Every year, the demand for berries in Ukraine grows, and in winter the price of some berries doubles and triples. Therefore, it is now very profitable to sell fresh frozen berries, such as raspberries, gooseberries, blueberries, cranberries, strawberries, cherries, plums and grapes. Not only do they sell well, but they also last longer if shock freezing is used. Potentially exposed to a number of negative factors (low temperatures, violation of storage conditions, mechanical damage). The application of innovative research aimed at overcoming the shortcomings of traditional refrigeration technologies is a promising direction of technological improvement. Preservation of plant raw materials using artificial low temperatures is an actual trend. Refrigeration technologies open up new opportunities. This brings new opportunities for manufacturers. Takes business to a new level. Delay the sale of agricultural products in time and move the place of sale. For farms, for example, this means that part of the products can be frozen and sold later directly to consumers at a higher price than fresh, anytime, anywhere. Anytime, anywhere. When plant material is frozen, berry cells undergo changes associated with damage to their structure. Therefore, freezing reduces damage to the cell structure of raw materials and improves the quality of the frozen product. Despite the fact that certain losses occur during long-term storage of frozen products, the use of cold is one of the best ways to preserve them. Freezing is one of the best ways to preserve all the vitamins and nutrients in berries.

**Keywords.** freezing, technology, berries, temperature, cold, quality.



---

**ЕЛЕКТРОЕНЕРГЕТИКА, ЕЛЕКТРОТЕХНІКА  
ТА ЕЛЕКТРОМЕХАНІКА**

---

**DOI: 10.32782/2078-0877-2024-24-1-8**

УДК 621.311.25:621.316

С. В. Галько<sup>1</sup>, канд. техн. наук

ORCID: 0000-0001-7991-0311

С. М. Дудніков<sup>2</sup>, канд. техн. наук

ORCID: 0000-0002-0337-0707

О. О. Мірошник<sup>2</sup>, д-р техн. наук

ORCID: 0000-0002-6144-7573

О. М. Мороз<sup>2</sup>, д-р техн. наук

ORCID: 0000-0002-8520-9211

І. М. Трунова<sup>2</sup>, канд. техн. наук

ORCID: 0000-0001-7510-4291

<sup>1</sup>*Таврійський державний агротехнологічний університет  
імені Дмитра Моторного*

<sup>2</sup>*Державний біотехнологічний університет, м. Харків  
e-mail: galkosv@gmail.com, тел.: +380674217508*

**РОЗРОБКА АЛГОРИТМУ РОБОТИ КОМБІНОВАНОЇ  
СИСТЕМИ ЕЛЕКТРОПОСТАЧАННЯ З ВІДНОВЛЮВАНИМИ  
ДЖЕРЕЛАМИ ЕНЕРГІЇ**

**Анотація.** В статті наведено алгоритми прогнозування зміни обсягів споживання електричної енергії з централізованих та локальних джерел у складі комбінованої системи електропостачання. Розроблено залежність інтегрованого обліку погодинних, добових та сезонних змін споживання електроенергії від централізованих та локальних систем енергопостачання. Запропоновано використовувати вдосконалений метод техніко-економічного обґрунтування інвестиційних рішень на етапах формалізації технічного завдання, що базується на оцінці прогнозованих допустимих витрат на будівництво локального електропостачання, що дозволить споживачам отримати позитивний економічний ефект та зменшити кількість альтернативних рішень.

**Ключові слова:** відновлювальна енергетика, локальна система енергопостачання, електропостачання, математична модель, енергоефективність

**Постановка проблеми.** У комплексі завдань енергозабезпечення використання відновлюваних джерел (ВДЕ) обґрунтовано у багатьох сферах діяльності: енергоефективність та економічність викопного палива [1-3], яке використовується для централізованого енергопостачання; зменшення частки енергоносіїв у собівартості сільськогосподарської продукції [4, 5] та вплив на навколишнє середовище [6-9]. Відновлювана енергетика має свої особливості, наприклад, більш доцільне використання в локальних інтегрованих

системах енергопостачання [8, 10-12]. Відповідні особливості та напрямки повинні враховуватися як при автономному використанні, так і при побудові комбінованих систем електропостачання [13]. Комбінована система електропостачання - це система, в якій локальна система (ЛС) підключена паралельно до централізованої системи електропостачання (СЕС) і споживачів через блок автоматичної комутації потужності (АКП) [14-16], як показано на рисунку 1.

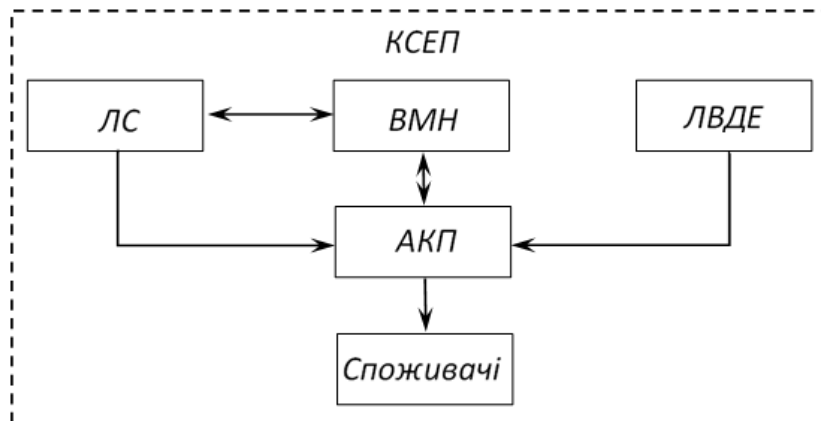


Рис. 1. Блок-схема КСЕС: ЛС – локальна система; ВМН - високі маневрові навантаження; ЛВДЕ – локальні відновлювані джерела енергії; АКП – блок автоматичної комутації потужності; КСЕС – комбінована система електропостачання.

СЕС виступає акумулятором для відновлюваних джерел і одночасно резервним джерелом для споживача. Такі системи вимагають додаткових високих маневрових навантажень (ВМН) [9, 17]. Але ВМН сьогодні мають високу вартість і погіршують економічну ефективність. В умовах України пропонуються різні варіанти вирішення відповідної проблеми.

*Аналіз останніх досліджень.* Часткове вирішення цієї проблеми розглядається, наприклад, за рахунок можливості динамічного управління конфігурацією мережі [10, 18, 32]; використання біогазових, сонячних [19-21], вітрових [22-23] установок як ВМН [11, 24] тощо. Але такі системи рекомендується будувати з економічним ефектом, цінність якого слід передбачити ще на ранніх етапах проектування [33]. Управління показниками економічного ефекту таких систем покладено на АКП.

*Формування цілей статті.* Побудова алгоритмів автоматизованої обробки вхідної інформації для обґрунтування прогнозованого економічного ефекту від впровадження комбінованої системи електропостачання в умовах невизначеності.

*Основна частина.* Для забезпечення стабільної безперервної роботи автоматизованої системи електропостачання доцільно



обґрунтувати математичну модель опису графіків споживання електроенергії. Відповідний графік буде постійно зростати. Припустимо, що КСЕП забезпечує активною електроенергією споживачів, зміни споживання яких характеризуються рівнянням (1).

$$W_{КСЕП}(jt) = W_0 + W_1 \frac{t_j}{T} + W_2 \sin\left(\frac{\pi t_j}{T}\right) + W_3 \sin\left(\frac{2\pi t_j}{T}\right) + \dots + W_{n+1} \sin\left(\frac{n\pi t_j}{T}\right), \quad (1)$$

де  $W_0$  – початкове («еталонне») значення кількості спожитої електроенергії, кВт·год;

$W_1$  – величина постійно зростаючої складової кількості спожитої електроенергії, кВт·год;

$W_2, W_3 \dots W_i$  – коефіцієнти змінної складової спожитих об'ємів електричної енергії, кВт·год;

$t_0, t$  – початковий і кінцевий час фіксації споживання електричної енергії, год;

$t_1$  – поточний час доби, від якого залежить кількість спожитої електроенергії,  $t_0 \leq t_i \leq t$ , год;

$T$  – загальний час доби,  $T = 24$  год;

$\pi$  – константа циклічних змін,  $\pi = 3,14$  у.о.

Нехай споживач зможе отримувати енергію від централізованої системи або локальної системи через певні проміжки часу:

– від СЕП - з  $0 \leq t_1 \leq 8$  і  $21 \leq t_2 \leq 24$  в години доби;

– від ЛС – з  $8 \leq t \leq 21$  в години доби.

Обсяги електричної енергії з СЕП і ЛС визначаються за допомогою системи рівнянь:

$$W_{СЕП} = \begin{cases} W(t), 0 \leq t < t_1 \\ W(t_1), t_1 \leq t < t_2 \\ W(t) - [W(t_2) - W(t_1)], t_2 \leq t < 24 \end{cases} \quad W_{ЛС} = \begin{cases} 0, 0 \leq t < t_1 \\ W(t) - W(t_1), t_1 \leq t < t_2 \\ W(t_2) - W(t_1), t_2 \leq t < 24, \end{cases} \quad (2)$$

де  $W_{СЕП}(t)$ ,  $W_{ЛС}(t)$  – відповідно, кількість енергії, що отримується споживачем від системи електропостачання і локальної системи в  $t$  годин, кВт·год;

$W(t_1)$ ,  $W(t_2)$  – відповідно, кількість енергії, що отримується споживачем в годинах  $t_1$  і  $t_2$ , кВт·год.

Рівняння системи, що описує процес споживання електроенергії з КСЕП, має вигляд:

$$W_{КСЕП}(t) = W_{СЕП}(t) + W_{ЛС}(t), \quad (3)$$

Коефіцієнти рівняння (1)  $W_2, W_3, \dots, W_n$  визначаються за допомогою програми MATHCAD з використанням вбудованої функції Linfit [12]. Як приклад на рисунку 2 наведено результати розрахунків коефіцієнтів ( $W_n$ ) добових графіків електропостачання державного підприємства науково-дослідної частини (ДПНДЧ) «Гонтарівка» у весняно-осінній сезон.

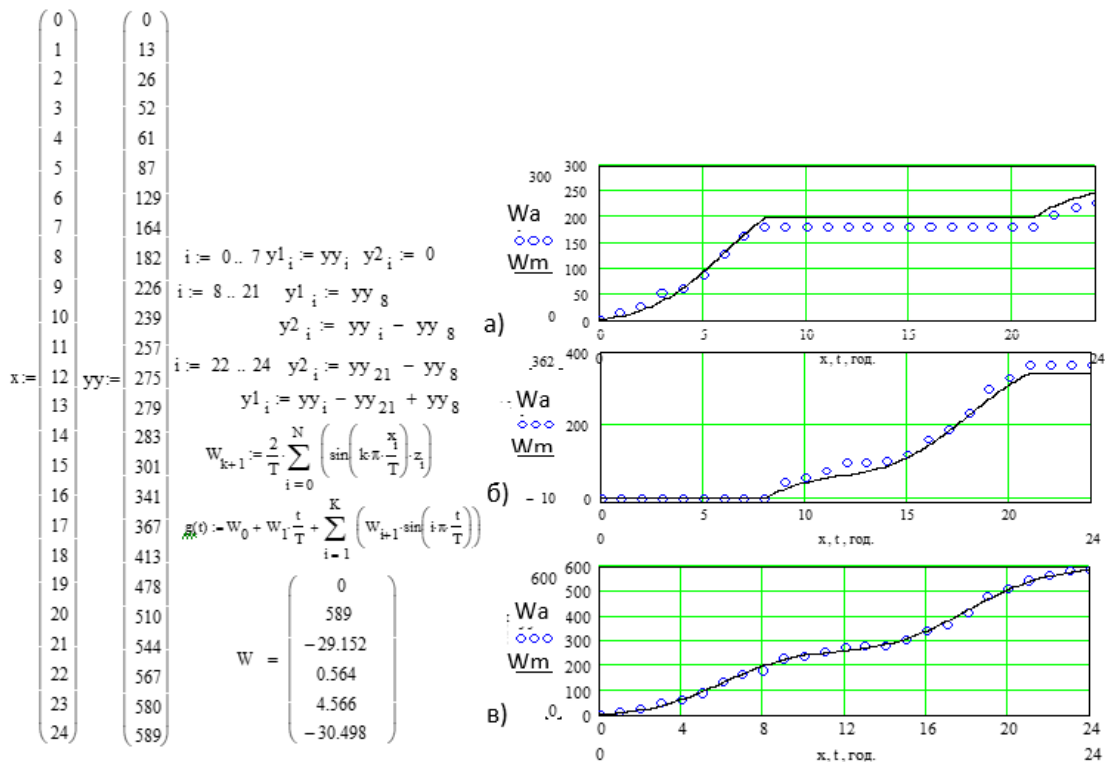


Рис. 2. Збіг обсягів активного споживання електричної енергії, визначений експериментально ( $W_a$ ) і за рівнянням (2) – ( $W_m$ ), за умови, що споживачі живляться від: а) – СЕП; б) – ЛС; в) – КСЕП

При цьому коефіцієнти рівняння (1) мають значення:

$$W_2 = -29,152; W_3 = 0,564; W_4 = 4,566; W_5 = -30,498.$$

Алгоритм обґрунтування прогнозованого обсягу споживання електричної енергії з КСЕП розв'язується за допомогою комп'ютерної обробки даних. При введенні вхідних даних необхідно враховувати:

$x \rightarrow t$  – час доби,  $t = 0 \dots 24$  год;

$i \rightarrow t_1, t_2$  – години доби, в яких використовуються джерела енергії, відповідно, СЕП і ЛС, год;

$yy \rightarrow W_{КСЕП}$  – сумарні добові обсяги спожитої споживачем електричної енергії від КСЕП, кВт·год;

$y_1 \rightarrow W_{СЕП}$  – погодинне споживання електричної енергії споживачем з СЕП, кВт·год;

$y_2 \rightarrow W_{ЛС}$  – погодинне споживання споживачем електричної енергії від ЛС, кВт·год.

Коефіцієнти  $W_0$  і  $W_1$  мають фіксоване значення, яке відповідає початковим і кінцевим показникам лічильника протягом доби – 0 і 589 кВт·год. Якщо прийняти постійні значення коефіцієнтів споживання електроенергії від КСЕП, СЕП, ЛС, рішення спрощується. У таблиці 1 наведені прогнозовані обсяги споживання електроенергії з СЕП і ЛС.



Таблиця 1

Розрахункове споживання електроенергії від СЕП ( $W_{СЕП}$ ) та ЛС ( $W_{ЛС}$ )

$t$ , год	0	1	2	3	4	5	6	8	9	10	11	12
$y_1$	0	13	26	52	61	87	129	182	182	182	182	182
$y_2$	0	0	0	0	0	0	0	0	44	57	75	93
$t$ , год	13	14	15	16	17	18	19	20	21	22	23	24
$y_1$	182	182	182	182	182	182	182	182	182	205	218	227
$y_2$	97	101	119	159	185	231	296	328	362	362	362	362

Величина середньодобового відхилення фактичних даних енергоспоживання ДПНДЧ «Гонтарівка» і теоретичних, отриманих шляхом комп'ютерної обробки залежності (1) і системи рівнянь (2), не перевищує 5%. Результати обчислень були отримані з використанням залежності (4)

$$\delta = \frac{\sqrt{\frac{1}{N} \sum_{i=0}^N (W_a - W_m)^2}}{\frac{1}{N} \sum_{i=0}^N W_a} \cdot 100, \quad (4)$$

де  $N$  – кількість показань лічильника за часовий інтервал.

Таким чином, використання рівняння (1) дозволяє:

– охарактеризувати закономірності споживання електроенергії існуючими споживачами, які працюють за стандартними графіками навантаження, незалежно від його характеру: промислових, змішаних, побутових;

– визначити прогнози добові обсяги споживання електроенергії з СЕП та ЛС у відповідні години доби.

Для зменшення набору альтернативних рішень та умов невизначеності рекомендується оцінювати економічний ефект від впровадження ВДЕ на ранніх стадіях проектування. За розрахунковими лімітами витрат здійснюється обґрунтування і склад ЛС [29-31], визначаються потужності і типи установок в залежності від прийнятих лімітів витрат.

Відповідно до ДСТУ 3886-99 «Енергозбереження» критерієм дії енергозберігаючих заходів (ЕЗЗ) при розгляді різних варіантів є:

$$E_t = I_t - C_t, \quad (5)$$

де  $E_t$  – економічний ефект від впровадження КСЕП за звітний період;

$I_t$  – оцінка результатів доходу від КСЕП за розрахунковий період;

$C_t$  – кошторис витрат на впровадження та експлуатацію КСЕП за розрахунковий період.

Завданням першого етапу є обґрунтування варіантів використання ВДЕ в системі електропостачання споживачів агропромислового комплексу. Виконується шляхом визначення значення диференційованого економічного показника (ДЕП) від



впровадження КСЕП у порівнянні з існуючими показниками СЕП за  $t$ -й рік з урахуванням [9,25], виконується за формулою:

$$\Delta I_t = C_{ts} - C_{tc} = C_{ts} - (\Delta C_{ts} + \Delta C_{tl}), \quad (6)$$

де  $\Delta I_t$  – значення ДЕП від впровадження КСЕП за  $t$ -й рік, грн;

$C_{ts}$  – грошові витрати на закупівлю енергоносіїв у СЕП за  $t$ -й рік, грн;

$C_{tc}$  – грошові витрати на отримання сумарного обсягу різних видів енергії з КСЕС за  $t$ -й рік, грн;

$\Delta C_{tl}$ ,  $\Delta C_{ts}$  – відповідно, частка витрат на отримання різних видів енергії з локальних і централізованих систем в рамках КСЕС за  $t$ -й рік, грн.

Дослідження зміни ДЕП проводилося для умов, коли ЛС, як компонент КСЕП, генерує тільки електричну енергію. При цьому величина економічного ефекту може змінюватися в залежності від часу. Це пов'язано з тим, що відбувається вплив циклічних змін добових і сезонних навантажень, тарифів, споживання і виробництва енергії ЛС (рис. 2). За результатами аналізу (6) встановлено ймовірність настання як позитивних, так і від'ємних значень ДЕП:  $\Delta I < 0$ ,  $\Delta I = 0$ ,  $\Delta I > 0$ . Позитивне значення ДЕП ( $\Delta I > 0$ ) можна прирівняти до меж витрат на реалізацію локальної системи електропостачання [26-28], що дасть можливість спрогнозувати величину економічного ефекту, а саме:

$$0 < \Delta C < \Delta I. \quad (7)$$

Дослідження для обґрунтування  $\Delta C$  будуть проводитися за фактичними даними добових електричних навантажень споживачів ДПНДЧ «Гонтарівка» навесні.

Оцінка граничних витрат  $\Delta C$  від використання КСЕП в ДПНДЧ «Гонтарівка» проводиться з урахуванням системи рівнянь (2):

$$\Delta C_\tau = \Delta y \cdot (\beta_\tau - \alpha_\tau) = \left[ \begin{array}{l} 0, 0 \leq t < t_1 \\ W(t) - W(t_1), t_1 \leq t < t_2 \\ W(t_2) - W(t_1), t_2 \leq t < 24 \end{array} \right] \cdot (\beta_\tau - \alpha_\tau), \quad (8)$$

де  $\Delta y$  – обсяги споживання електроенергії з ЛС, кВт·год;

$\beta_\tau$  – тариф на електроенергію з СЕП на момент часу  $\tau$ , грн/кВт·год;

$\alpha_\tau$  – умовна вартість виробленої електроенергії ЛС, грн/кВт·год.

Для вивчення  $\Delta C$  в динаміці в залежності від часу доби була розроблена програма [13,26], алгоритми якої представлені на рисунку 3.

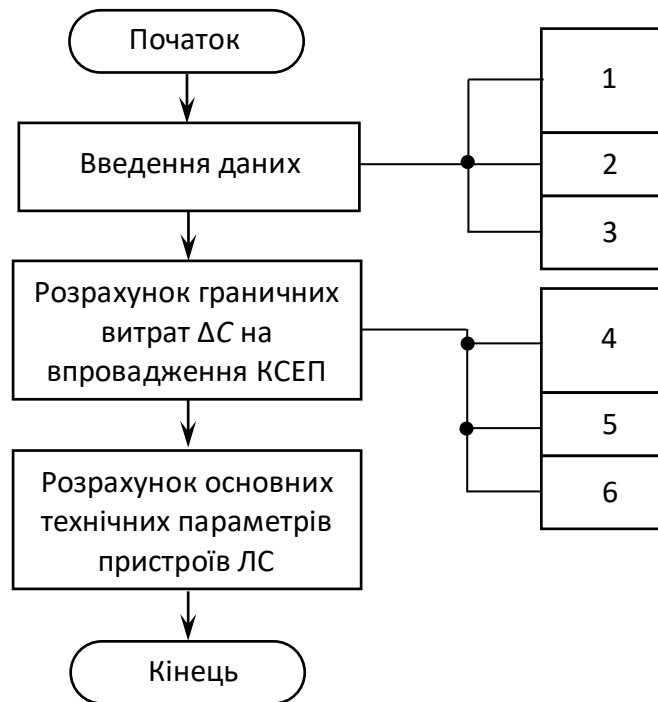


Рисунок 3. Структурна схема алгоритму визначення  $\Delta C$  та основних технічних параметрів пристроїв локальної системи електропостачання, куди входять вхідні компоненти програми:

1 – введення в програму рівняння (1) і його коефіцієнтів, що характеризують обсяги вироблення електроенергії з ЛС;

2 – введення в програму рівняння (7), що характеризує зміни  $\Delta C$ ;

3 – присвоєння значень  $\beta$ ,  $\alpha$ ;  $t_i$ ,  $K_Z$ ,  $W(1-i)$ ;

4 – визначення зон ефективності використання ВДЕ в залежності від часу  $t$  і тарифного коефіцієнта  $K_Z$ ;

5 – визначення ліміту витрат  $\Delta C$ ;

6 – визначення ліміту витрат  $\Delta C$  з урахуванням напрацювання протягом доби  $t$  і зони зміни тарифу  $\beta$ .

**Результати досліджень.** Виконання програмних розрахунків виконується в пакеті математичних програм MATLAB.

При тризонній зміні тарифів на електроенергію на рис. 4 представлені зони, для яких визначені більш перспективні добові зміни  $\Delta C$ .

За результатами аналізу отриманої номограми проведемо дослідження зміни вартісної межі  $\Delta C$  і вартості електроенергії  $C_e$ , виробленої ЛС протягом доби. Найнижча собівартість виробленої енергії спостерігається з 8.00 до 10.00 та з 17.00 до 21.00 години при максимальному значенні допустимих витрат  $\Delta C$  на реалізацію проекту. Позитивного економічного ефекту можна досягти і при експлуатації ЛС з 6.00 до 23.00 години. При цьому середнє значення  $\Delta C$  за  $j$ -й сезон дорівнює:

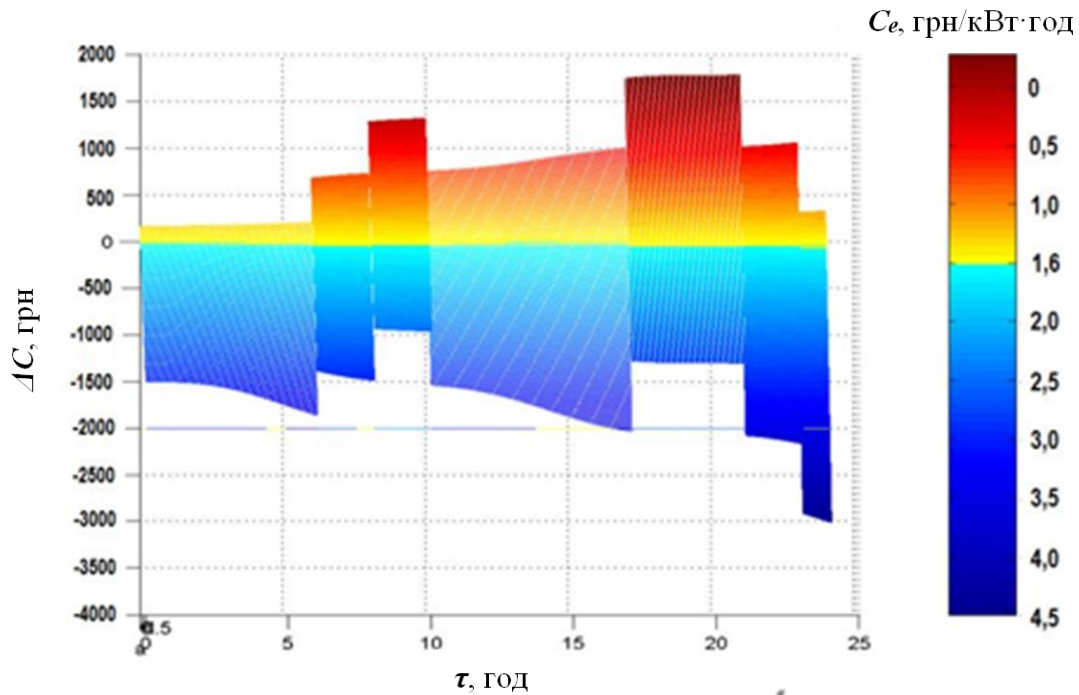


Рис. 4. Номограма зміни ліміту витрат  $\Delta C$  і вартості виробленої електроенергії  $C_e$  за часом доби

$$\Delta C_j = \frac{\sum_{t_n}^{t_k} \Delta C_t}{N_j \cdot t_j}, \quad (9)$$

де  $\sum_{t_n}^{t_k} \Delta C_t$  – сума погодинних значень  $\Delta C$  за  $n$ -ну кількість днів

$j$ -го сезону, грн·год;

$t_n, t_k$  – відповідно, початковий і кінцевий час роботи споживача від ЛС за добу  $j$ -го сезону, год;

$t_j$  – час роботи споживача за період доби з ЛС за  $j$ -й сезон, год;

$N_j$  – кількість днів у  $j$ -му сезоні.

Визначення допустимих прогнозованих річних витрат на впровадження та експлуатацію ЛС на ранніх стадіях проектування дозволить зосередитися з економічної точки зору на виборі пристроїв відновлюваної енергетики, реалізація яких забезпечить споживачеві позитивний економічний ефект.

#### Висновки.

1. Сумарна розбіжність залежності, яка інтерпретує величину споживання електроенергії різними групами споживачів СЕП, не перевищує 5%, що дозволяє рекомендувати її для:



- прогнозування споживання електроенергії за поточними, нормативними та теоретичними графіками навантаження, незалежно від характеру їх зміни;
- визначення добових обсягів енергоспоживання з СЕП та ЛС у складі КСЕП незалежно від строків використання ВДЕ;
- визначення потужності силових установок локальних систем, пристроїв автоматики тощо.

2. Встановлено, що запропонований підхід до комплексного обґрунтування кейсів використання ВДЕ, що базується на оригінальних техніко-економічних показниках, алгоритмі, методології та програмному забезпеченні їх розрахунку, дозволяє скоротити кількість варіантних рішень та визначити позитивні та негативні сторони функціонування КСЕП вже на перших етапах техніко-економічної оцінки ефективності впровадження КСЕП та використання ВДЕ з споживачами СЕП.

#### *Список використаних джерел*

1. Nilorme T., Karpenko L., Fedoruk O., Shevchenko I., Drobyazko S. Innovative Methods of Performance Evaluation of Energy Efficiency Projects. *Academy of Strategic Management Journal*. 2018. Vol. 17(2). Print.
2. Trunova I., Miroshnyk O., Savchenko O., Moroz O. The perfection of motivational model for improvement of power supply quality with using the one-way analysis of variance. *Naukovyi Visnyk Natsionalnoho Hirnychoho Universytetu*. 2019. Vol. 6. P. 163–168. <https://doi.org/10.29202/nvngu/2019-6/24>.
3. Miroshnyk O. O., Tymchuk S. O. Uniform distribution of loads in the electric system 0,38/0,22 kV using genetic algorithms. *Technical Electrodynamics*. 2013. Is. 4. P. 67–73. <http://www.scopus.com/inward/record.url?eid=2-s2.0-84885913005&partnerID=MN8TOARS> (дата звернення 03.01.2024).
4. Bazaluk O., Postnikova M., Halko S., Kvitka S., Mikhailov E., Kovalov O., Suprun O., Miroshnyk O., Nitsenko V. Energy saving in electromechanical grain cleaning systems. *Applied Sciences (Switzerland)*. 2022. Vol.12(3). P. 1418. <https://doi.org/10.3390/app12031418>.
5. Bazaluk O., Postnikova M., Halko S., Mikhailov E., Kovalov O., Suprun O., Miroshnyk O., Nitsenko V. Improving energy efficiency of grain cleaning technology. *Applied Sciences (Switzerland)*. 2022. Vol. 12(10). P. 5190. <https://doi.org/10.3390/app12105190>.
6. BP Statistical Review of World Energy. 2019. URL: <https://www.bp.com/content/dam/bp/business-sites/en/global/corporate/>



pdfs/energy-economics/statistical-review/bp-stats-review-2019-full-report.pdf (дата звернення 26.12.2023).

7. Tymchuk S., Miroshnyk O. Assess electricity quality by means of fuzzy generalized index. *Eastern-European Journal of enterprise technologies*. 2015. № 3/4(75). P. 26–31. <https://doi.org/10.15587/1729-4061.2015.42484>.

8. Karp I., Nikitin Y., Pyanykh K. Renewable sources in the energy supply systems of Ukrainian cities. *Tekhnichna Elektrodynamika*. 2021. № 1. P. 40–49. <https://doi.org/10.15407/techned2021.01.040>.

9. Kirichenko M. V., Drozdov A. N., Zaitsev R. V. Design of Electronic Devices Stress Testing System with Charging Line Based Impulse Generator. *2020 IEEE KhPI Week on Advanced Technology*. 2020. P. 38–42.

10. Zharkin A., Novskiy V., Popov V., Yarmoliuk O. Improving the efficiency of distribution network control under the conditions of application of distributed sources generation of electrical energy and means of its accumulation. *Tekhnichna Elektrodynamika*. 2021. № 3. P. 37–44. <https://doi.org/10.15407/techned2021.03.037>.

11. Khrypunov M. G., Zaitsev R. V., Kudii D. A., Khrypunova A. L., Amplitude-time characteristics of switching in thin films of cadmium telluride. *Journal of Nano- and Electronic Physics*. 2018. Vol. 10(1). P. 01016.

12. Tymchuk S., Miroshnyk O. Calculation of energy losses in relation to its quality in fuzzy form in rural distribution networks. *Eastern-European Journal of Enterprise Technologies*. 2015. Vol. 1(8). P. 4–10 <https://doi.org/10.15587/1729-4061.2015.36003>.

13. Kudii D. A., Khrypunov M. G., Zaitsev R. V., Khrypunova A. L. Physical and Technological Foundations of the "Chloride" Treatment of Cadmium Telluride Layers for Thin-film Photoelectric Converters. *Journal of Nano- and Electronic Physics*. 2018. Vol. 10(3). P. 03007.

14. Hilorme T., Karpenko L., Fedoruk O., Shevchenko I. and Drobyazko S. Innovative Methods of Performance Evaluation of Energy Efficiency Projects. *Academy of Strategic Management Journal*. 2018. Vol. 17(2). P. 1544–1458.

15. Suganthi L., Iniyan S., Anand S. A. Applications of fuzzy logic in renewable energy systems. *A review*. 2015. Vol. 48. P. 585–607.

16. Fomichev V. On the efficiency of energy production in optimizing the parameters of socio-economic balance. *Mining of Mineral Deposits*. 2016. Vol. 10. P. 89–95.

17. Qawaqzeh M., Zaitsev R., Miroshnyk O., Kirichenko M., Danylchenko D., Zaitseva L. High-voltage DC converter for solar power station. *International journal of power electronics and drive system*. 2020.



Vol. 11(4). P. 2135–2144. <https://doi.org/10.11591/ijpeds.v11.i4.pp2135-2144>.

18. Qawaqzeh M., Szafraniec A., Halko S., Miroshnyk O., Zharkov A. Modelling of a household electricity supply system based on a wind power plant. *Przegląd Elektrotechniczny*. 2020. № 96. P. 36–40, <https://doi.org/10.15199/48.2020.11.08>.

19. Halko S., Suprun O., Miroshnyk O. Influence of temperature on energy performance indicators of hybrid solar panels using cylindrical cogeneration photovoltaic modules. *2021 IEEE 2nd KhPI Week on Advanced Technology (KhPI Week)*. 2021. P. 132–136. <https://doi.org/10.1109/KhPIWeek53812.2021.9569975>.

20. Halko S., Halko K., Suprun O., Qawaqzeh M., Miroshnyk O. Mathematical modelling of cogeneration photoelectric module parameters for hybrid solar charging power stations of electric vehicles. *2022 IEEE 3rd KhPI Week on Advanced Technology (KhPI Week)*. 2022. P. 1–6. <https://doi.org/10.1109/KhPIWeek57572.2022.9916397>.

21. Halko S., Miroshnyk O., Buinyi R., Moroz O., Savchenko O., Qawaqzeh M. Use of solar cogeneration modules for charging batteries of electric vehicles. *2023 IEEE 4th KhPI Week on Advanced Technology (KhPIWeek)*. 2023. P. 1–6. <https://doi.org/10.1109/KhPIWeek61412.2023.10312843>.

22. Qawaqzeh M. Z., Szafraniec A., Halko S., Miroshnik O., Zharkov A. Modelling of a household electricity supply system based on a wind power plant. *Przegląd Elektrotechniczny*. 2020. Vol. 96(11). P. 36–40. <https://doi.org/10.15199/48.2020.11.08>.

23. Szafraniec A., Halko S., Miroshnik O., Figura R., Zharkov A., Vershkov O. Magnetic field parameters mathematical modelling of wind-electric heater. *Przegląd Elektrotechniczny*. 2021. Vol. 97(8). P. 36–41. <https://doi.org/10.15199/48.2021.08.07>.

24. Al\_Issa H. A., Qawaqzeh M., Khasawneh A., Buinyi R., Bezruchko V., Miroshnyk O. Correct cross-section of cable screen in a medium voltage collector network with isolated neutral of a wind power plant. *Energies*. 2021. Vol. 14. P. 3026. <https://doi.org/10.3390/en14113026>.

25. Pazyi V., Miroshnyk O., Moroz O., Trunova I., Savchenko O., Halko S. Analysis of technical condition diagnostics problems and monitoring of distribution electrical network modes from smart grid platform position. *2020 IEEE KhPI Week on Advanced Technology (KhPIWeek)*. 2020. P. 57–60. <https://doi.org/10.1109/KhPIWeek51551.2020.9250080>.

26. Olatomiwa L., Mekhilef S., Huda A., Olayinka S. Economic evaluation of hybrid energy systems for rural electrification in six geopolitical zones of Nigeria. *Renewable Energy*. 2015. Vol. 83. P. 435–446.



27. Aslani A., Helo P., Naaranoja M. Role of renewable energy policies in energy dependency in Finland: System dynamics approach. *Applied Energy*. 2014. Vol. 113. P. 758–765.
28. Семененко І. В. Проектування біогазових станцій. Суми: ТОВ «ПФ Макден ІПП «Мрія-1», 1996. 347 с.
29. Галько С. В. Використання когенераційних фотоелектричних модулів для зарядки акумуляторів електромобілів. *Праці Таврійського державного агротехнологічного університету. Технічні науки*. 2019. Вип. 19, т. 3. С. 130–141. <https://doi.org/10.31388/2078-0877-19-3-130-141>.
30. Галько С. В. Експериментальне дослідження і визначення параметрів когенераційного фотоелектричного модуля для гібридних сонячних електростанцій. *Традиційні та інноваційні підходи до наукових досліджень: матеріали Міжнар. наук. конф.*, 10 квіт. 2020 р. Луцьк, 2020. Т. 1. С. 83-90. <https://doi.org/10.36074/10.04.2020.v1.10>.
31. Belik M. Weather dependent mathematical model of photovoltaic panels. *Renewable Energy and Power Quality Journal*. 2017. Vol. 1(15). P. 698–701.
32. Belik M. Emergency island grids with small hydro power stations. *In Proceedings of the 10th International Scientific Symposium on Electrical Power Engineering, Elektroenergetika 2019*. 2019. P. 116–121.
33. Voytenko V., Stepenko S., Velihorskyi O., Chakirov R., Roberts D., Vagapov Y. Digital control of a zero-current switching quasi-resonant boost converter. *2015 Internet Technologies and Applications (ITA)*. Wrexham, UK. 2015. P. 365–369. <https://doi.org/10.1109/ITechA.2015.7317428>.

Стаття надійшла до редакції 07.02.2024 р.



<sup>1</sup>Dmytro Motorny Tavsria State Agrotechnological University  
<sup>2</sup>State Biotechnological University

**DEVELOPMENT OF ALGORITHM FOR THE OPERATION  
OF A COMBINED POWER SUPPLY SYSTEM  
WITH RENEWABLE SOURCES**

*Summary*

Algorithms of forecast changes in the volume of electricity consumption from centralized and local sources as part of a combined power supply system are presented.

In the complex of tasks of energy supply, the use of renewable sources is justified in many areas of activity: energy efficiency and efficiency of fossil fuels used for centralized energy supply; reducing the share of energy in the cost of agricultural products and the impact on the environment. Renewable energy has its own peculiarities, for example, more expedient use in local integrated energy supply systems. The relevant features and directions should be taken into account both in autonomous use and in the construction of combined power supply systems.

The dependence of integrated accounting of hourly, daily and seasonal changes in electricity consumption on centralized and local energy supply systems has been developed. It is proposed to use an improved method of feasibility study of investment decisions at the stages of formalization of the technical task, based on the assessment of projected allowable costs for the construction of local power supply, which will allow consumers to have a positive economic effect and reduce the number of alternative solutions.

The total discrepancy of the dependence, which interprets the amount of electricity consumption by different groups of consumers of the power supply system, does not exceed 5%, which allows us to recommend it for: forecasting electricity consumption according to current, regulatory and theoretical load schedules, regardless of the nature of their change; determination of daily volumes of energy consumption with the power supply system and the local system as part of the combined power supply system, regardless of the terms of use of renewable energy sources; determination of the power of power plants of local systems, automation devices, etc.

It is determined that the proposed approach to the comprehensive substantiation of cases for the use of renewable energy sources, based on the original technical and economic indicators, algorithm, methodology and software for their calculation, allows to reduce the number of options and determine the positive and negative aspects of the functioning of the combined power supply system already at the first stages of the technical and economic assessment of the efficiency of its implementation.

**Keywords:** renewable energy, local energy supply system, power supply, mathematical model, energy efficiency



DOI: 10.32782/2078-0877-2024-24-1-9

УДК 621.355

С. В. Попов<sup>1</sup>, к.т.н., доцент

ORCID: 0000-0003-2381-152X

Ю. В. Левченко<sup>1</sup>, к.т.н., доцент

ORCID: 0000-0001-7087-3681

О. В. Петраш<sup>1</sup>, к.т.н., доцент

ORCID: 0000-0001-8151-6460

К. С. Попов<sup>2</sup>, здобувач

ORCID: 0009-0000-3131-0528

<sup>1</sup>Полтавський державний аграрний університет<sup>2</sup>Ліцей №17 «Інтелект» Полтавської міської ради

e-mail: stanislav.popov@pdau.edu.ua, тел.: +380686423390

## ЕКСПЕРИМЕНТАЛЬНЕ ДОСЛІДЖЕННЯ РЕЖИМІВ ІНТЕЛЕКТУАЛЬНОГО ІМПУЛЬСНОГО ЗАРЯДНОГО ПРИСТРОЮ

*Анотація.* На даний час широкого застосування для відновлення заряду акумуляторних батарей набули імпульсні інтелектуальні пристрої. На ринку представлена чимала їх кількість. Проведено огляд технічних характеристик найбільш поширених моделей. За результатами аналізу обрано одну найбільш оптимальну із точки зору універсальності та зручності під час користування. Проведено серію експериментів із визначення функціональності, ефективності роботи на режимах, що запропоновані виробником.

*Ключові слова:* батарея акумуляторна, заряджання, пристрій інтелектуальний імпульсний, напруга, сила струму, режим роботи, тестування, мультиметр, осцилограф.

*Постановка проблеми.* У наш час важко уявити життя без акумуляторних батарей (АКБ). Вони застосовуються у джерелах безперебійного живлення комп'ютерної техніки та систем опалення, сигналізаціях, засобах зв'язку, освітленні, транспортних засобах, літальних апаратах, іграшках та ін. Основна проблема полягає у тому, що з часом АКБ втрачають свої властивості. Виникає необхідність у відновленні величини заряду до початкового рівня або наближенні до цієї величини. Саме для цього застосовуються зарядні пристрої трансформаторного або імпульсного типу. Перші поступово полишають ринок, поступаючись більш сучасним та безпечним інтелектуальним імпульсним моделям [1, 2].

*Аналіз останніх досліджень.* Принцип дії інтелектуального зарядного пристрою полягає у тому, що за рахунок використання вбудованого мікропроцесору відбувається самостійне (без періодичного втручання людини у налаштування) відновлення рівня електричного заряду АКБ на підставі підбору робочих параметрів (сила струму, напруга) за результатами діагностики [3].



У роботі [4] розглянуто питання існуючих способів заряджання кислотних акумуляторних батарей. Були описані способи заряджання. Наведено переваги та недоліки технологій. За результатами дослідження було рекомендовано 3-стадійний метод відновлення АКБ, що складався із десульфатації, основною та зрівняльного заряджання.

Автор [5] пропонує конструкцію зарядного пристрою на базі Arduino Uno R3 із мікроконтролером ATmega328, що забезпечує підвищену ефективність із використанням унікальних алгоритмів заряджання акумуляторних батарей. Мікроконтролер містить захисне обладнання від перенапруги та перевантаження за струмом.

Багатофункціональний зарядний пристрій для акумуляторних батарей пропонується у роботі [6]. Завдяки вбудованому мікропроцесору пристрій має цифрове керування, що підвищує надійність системи. Користувач має можливість здійснювати регулювання робочого циклу, а також частоту зарядного імпульсу, керуючи сигналом широтно-імпульсної модуляції.

У статті [7] приділено увагу швидкому заряджанню акумуляторів великої ємності. Зазначається, що імпульсне заряджання є ефективним при швидкому заряджанні. Пропонується м'який імпульсний механізм, що робить процес заряджання більш ефективним.

Дослідження процесу заряджання акумуляторної батареї транспортного засобу висвітлюється у роботі [8]. Розроблена модель, що характеризує процес як для заряджання постійним струмом, так і імпульсним.

Проблема повільного заряджання та передчасного зниження терміну служби акумуляторів розглядається авторами статті [9]. Пропонується до використання метод швидкого імпульсного заряджання, який захистить акумулятор від зносу та забезпечить стабільність під час його експлуатації. Для симуляції використовується програмне забезпечення Ansys та Matlab/Simulink.

Чималий інтерес викликає робота [10]. У ній пропонується ідея використання зарядних пристроїв для мобільних телефонів, що працюють від монет у місцях громадського користування (залізничні вокзали, автобусні зупинки, лікарні, торговельні центри). Після розпізнавання монети живлення подається через адаптер.

Як бачимо, багато уваги науковців прикуто до проблематики відновлення акумуляторних батарей, розробці імпульсних пристроїв для їх заряджання із підвищенням рівня ефективності та надійності.

Розглянемо найбільш поширені моделі пристроїв, що представлені на ринку України у ціновому діапазоні від 500 до 1000 грн.



*Foxsur FBC122410E* являє собою імпульсний зарядний пристрій (рисунок 1, а). Він призначений для заряджання акумуляторних батарей як 12 В, так і 24 В, а саме: гелеві, АГМ, свинцево-кислотні. Місткість батарей може знаходитись у діапазоні від 6 до 180 А/год. Даній моделі зарядного призначений режим, пов'язаний із десульфатацією. Окрім того, вбудований мікропроцесор здатен захистити акумуляторну батарею від перезаряджання. У зв'язку із цим усувається необхідність постійного спостереження за процесом заряджання.

Пристрій має автоматичну функцію пам'яті. Вона полягає у запам'ятовуванні останнього обраного режиму та його продовженні у разі відсутності централізованого електропостачання, а потім його відновленні. Також відслідковується температура навколишнього середовища, а потім самостійно обирається зимовий чи літній режим роботи. Це впливає на вольтаж заряджання (збільшення або зменшення на 0,3 В відповідно).

Пристрій має наступні види захисту від: перенапруги; перезаряджання; перегріву; короткого замикання; зворотної полярності; надструму; слабкого струму. Процес заряджання складається із 7 ступенів: десульфатація; м'який старт заряджання; «об'ємне» заряджання; поглинаюче заряджання; тест акумулятора; відновлювальне заряджання; плаваючий заряд та підтримка заряду.

*Bodasan Anhtczux ZYX-J10* являє собою інтелектуальний пристрій заряджання автомобільних акумуляторів (рисунок 1, б). Працює в автоматичному режимі. Застосовується для заряджання більшості акумуляторів від 4 А·год. до 100 А·год., а саме: АГМ; гелеві; свинцево-кислотні; кальцієві; глибокого циклу; необслуговувані. Наявна функція відновлення заряджених акумуляторів.

Пристрій характеризується 3 етапами заряджання: постійним струмом; постійною напругою; плаваючий режим. Має також функцію літнього та зимового режимів. Види захистів, що доступні, від: перенапруги; перегрівання; перезаряду; короткого замикання; зворотної полярності; надлишкового струму; слабкого струму. Вбудована функція тестер-вольтметра дає можливість визначити величину напруги при з'єднанні із АКБ у непід'єднаному стані до мережі 220 В.

*Suoer SON-1206D* – автоматичний імпульсний зарядний пристрій (рисунок 1, в) для автомобільних АКБ до 100 А·год. Для керування процесом використовується мікроконтролер MCU. При наборі батареєю повної ємності відбувається автоматичне вимикання. Має захист від: короткого замикання; перенапруги; зворотної полярності. Заряджає свинцеві та гелеві батареї із використанням 3 фаз заряджання (широко-імпульсна модуляція). Коли напруга на батареї

досягає певного значення, то відбувається поступове зниження зарядного струму. Це перешкоджає перегріванню, спучуванню, закипанню АКБ. Існує більш потужніша модель *Suoer SON-1210D+* із струмом заряджання у 10 А.



Рис. 1. Інтелектуальні зарядні пристрої виробництва КНР:  
а – *Foxsur FBC122410E*; б – *Bodasan Anhtczyx ZYX-J10*;  
в – *Suoer SON-1206D*

Серед вітчизняної продукції слід відзначити інтелектуальні зарядні пристрої *Дніпро А* та *Дніпро Б*, що розраховані для заряджання батарей ємністю 4...60 А·год. та 32...90 А·год. відповідно (рисунок 2). Мають інтелектуальну систему діагностики, функцію пам'яті та відновлення акумулятора із мікропроцесорним керуванням.



Рис. 2. Інтелектуальні зарядні пристрої вітчизняного виробника:  
а – *Дніпро А*; б – *Дніпро Б*

Особливість полягає у застосуванні високотехнологічних складових у мінімальному корпусі, а також підвищена міцність та простота експлуатації. Використовуються для заряджання усіх кислотних батарей, АГМ та гелевих.

Технічна характеристика інтелектуальних зарядних пристроїв, що розглядалися вище, із вартістю у діапазоні 500...1000 грн. наведена у таблиці 1.



Таблиця 1

## Зведені технічні характеристики автоматичних інтелектуальних імпульсних зарядних пристроїв

№ з.п.	Параметр, розмірність	Foxsur FBC122410E	Bodasan Anhtczyx ZYX-J10	Suoer SON-1206D	Дніпро А	Дніпро Б
1.	Напруга вхідного змінного струму, В	100...240		150...250	110...250	
2.	Частота вхідного змінного струму, Гц	50...60		47...63	50...60	
3.	Вихідна напруга, В	12; 24	12			
4.	Вихідна сила струму, А	10; 5	5	6	2,6	6,5
5.	Напруга вихідна без навантаження, В	13,8				
6.	Вхідна потужність із навантаженням, Вт	Max 140	Max 75	н.д.		
7.	Функція «тестер-вольтметр»	+				
8.	Охолодження вентилятором	+			-	+
9.	Габаритні розміри, мм	175×90×67	150×85×60	168×78×62	125×80×40	150×105×60
10.	Маса, кг	0,6	0,38	0,32	0,2	0,4

Як бачимо, найбільш потужною та універсальною у застосуванні є модель *Foxsur FBC122410E*. Сфера її застосування поширюється на акумуляторні батареї не тільки 12 В, але й 24 В. Останні широко застосовується у вантажних транспортних засобах, під'ємних платформах, навантажувачах, штабелерах, прибиральній техніці, тракторах, а також електричному транспорті. Будемо використовувати саме цю модель у подальших експериментальних дослідженнях.

*Формулювання мети статті.* Мета роботи полягає у проведенні серії експериментальних досліджень, пов'язаних із дослідженням експлуатаційних характеристик інтелектуального зарядного пристрою *Foxsur FBC122410E* для відновлення заряду (заряджання) акумуляторних батарей різної місткості.



*Основна частина.* На основі проведеного аналізу джерел інформації були визначені види експериментів, зазначені у таблиці 2.

Таблиця 2

Види експериментів заряджання акумуляторних батарей пристроєм Foxsur FBC122410E

Режим роботи	CAR/AGM*		MOTO		REPAIR	
АКБ, А·год.	60	7,2	60	7,2	60	7,2
Застосування	+	-	-	+	+	+

\* – заряджання відбувалося за інтервалу  $+10^{\circ}\text{C} \dots +28^{\circ}\text{C}$ , тому режими є подібними (температурна корекція відсутня).

У якості засобів вимірювання було використано графічний мультиметр-осцилограф ККМ828, звичайний універсальний мультиметр DT-830B, а також безпосередньо інформаційний дисплей зарядного пристрою Foxsur FBC122410E. Заряджання підлягали попередньо розряджені до 12 В звичайні необслуговувані акумуляторні батареї, що раніше досліджувалися авторами у роботі [1], а саме: свинцево-кальцієва (60 А·год., таблиця 3); свинцево-кислотна батарея (7,2 А·год., таблиця 4).

Таблиця 3

Технічна характеристика акумуляторної батареї SADA OPTIMA [1]

№ з.п.	Найменування характеристики	Значення
1	Тип акумулятора	Свинцево-кальцієвий, не підлягає обслуговуванню
2	Напруга, В:	12, постійна
	- заряд при постійному значенні напруги, В	13,9-14,4
3	Ємність, А·год.	60
4	Максимальна сила струму при заряді, А	6
5	Сумісність	Транспортні засоби
6	Габаритні розміри, мм	242×190×175
7	Маса, кг	16,5

У таблиці 5 та на рисунку 3 представлено результати експериментів заряджання АКБ 60 А·год. у режимі CAR.



Таблиця 4

Технічна характеристика акумуляторної батареї  
GREAT POWER [1]

№ з.п.	Найменування характеристики	Значення
1	Тип акумулятора	Свинцево-кислотний, не підлягає обслуговуванню
2	Напруга, В:	12, постійна
	- на клеммах без навантаження, В	13,5...13,8
	- циклічного режиму, В	14,4...15,0
3	Ємність, А·год	7,2
4	Максимальна сила струму при заряді, А	2,1
5	Сумісність	Джерела безперебійного живлення
6	Габаритні розміри, мм	151×65×95
7	Маса, кг	2,3

Таблиця 5

Результати експериментальних досліджень заряджання АКБ  
60 А·год. у режимі CAR

№ з.п.	Час, t, хв.	Напруга, U, В	Струм, I, А	№ з.п.	Час, t, хв.	Напруга, U, В	Струм, I, А
1	4,9	13	3,0	17	66,3	14,3	5,4
2	5	13	3,6	18	68	14,3	5,2
3	5,5	13,1	3,6	19	69,9	14,3	5,1
4	12,3	13,2	3,6	20	72,3	14,3	4,8
5	14,6	13,2	3,6	21	73,8	14,3	4,6
6	14,9	13,4	7,0	22	74,6	14,4	3,9
7	15,2	13,5	7,0	23	76,2	14,4	3,9
8	17,2	13,6	7,0	24	76,5	14,4	3,8
9	17,6	13,6	7,0	25	79,2	14,4	3,6
10	20,2	13,7	7,0	26	81,8	14,5	3,4
11	29,9	13,7	7,0	27	95,2	14,5	2,6
12	52,4	14,3	7,0	28	95,5	14,6	2,0
13	62,9	14,3	5,8	29	101,7	14,6	1,8
14	64,2	14,3	5,6	30	135,8	14,6	1,0
15	64,7	14,3	5,5	31	136,7	14,6	0,9
16	65,4	14,3	5,5	32	155,6	14,6	0,7

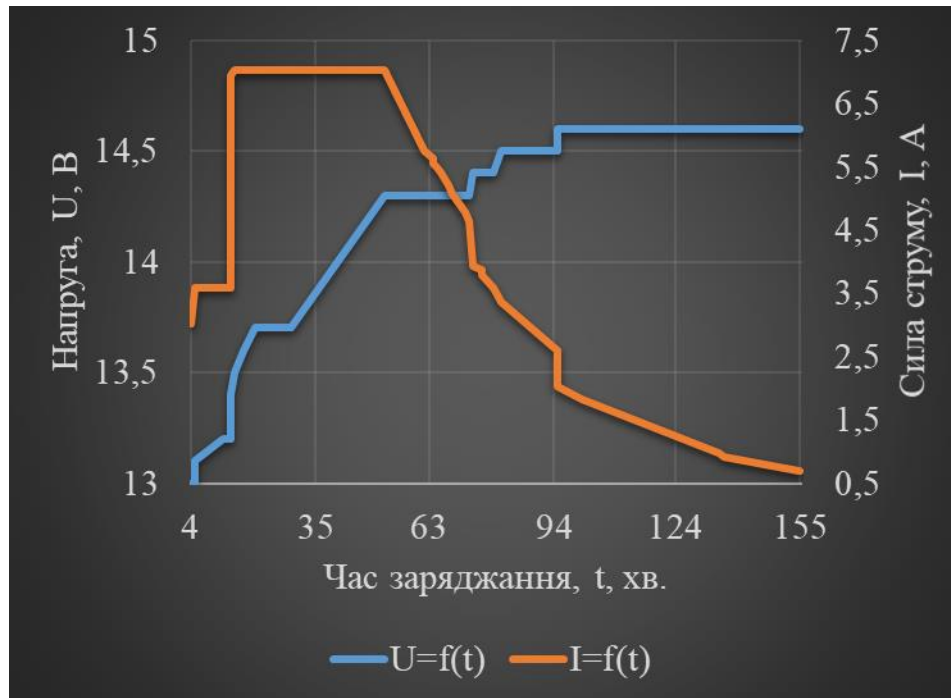


Рис. 3. Діаграми залежності напруги,  $U$ , В, та сили струму,  $I$ , А, від тривалості процесу заряджання АКБ 60 А·год. (CAR)

Режим заряджання CAR (АКБ 60 А·год.) після попереднього тестування (визначення полярності, технічного стану) починається із режиму десульфатації струмом ( $I = 1,5 \dots 3,6$  А), що триває близько 5 хв. Далі струм набуває сталого значення (початковий заряд), що дорівнює майже половині основного заряду (3,6 А) протягом 10 хв. Значення напруги при цьому зростає від 13,0 В до 13,2 В. Наступним етапом є основний заряд струмом 7,0 А тривалістю 40 хв. При цьому напруга поступово збільшується із 13,4 до 14,3 В. Потім струм починає зменшуватися, а значення напруги підвищилося до 14,6 В. Закінчується процес заряджання при силі струму 0,7 А та напрузі 14,6 В. Наступним етапом є тестування АКБ (тривалість 10 хв.). Далі вмикається режим зберігання. Значення на клеммах АКБ після її відстоювання становило 12,8 В. Загальна тривалість циклу заряджання 2,6 години (без тестування). Простежувалося підвищення температури АКБ із 20°C до 23°C (7,0 А) із її поступовим охолодженням до початкового значення на кінці заряджання.

У таблиці 6 та на рисунку 4 представлено результати експериментів заряджання АКБ 7,2 А·год. у режимі МОТО.

Режим заряджання МОТО (АКБ 7,2 А·год.) після попереднього тестування охарактеризувався відсутністю процесу десульфатації. Струм набуває сталого значення у 1,5 А і тримається незмінним майже 100 хв. (основний заряд). Значення напруги при цьому зростає від 13,5 В до 14,6 В.

Таблиця 6

Результати експериментальних досліджень заряджання АКБ  
7,2 А·год. у режимі МОТО

№ з.п.	Час, t, хв.	Напруга, U, В	Струм, I, А	№ з.п.	Час, t, хв.	Напруга, U, В	Струм, I, А
1	1,7	13,5	1,5	16	78,2	14,1	1,5
2	2,2	13,5	1,5	17	82,8	14,2	1,5
3	3,5	13,5	1,5	18	86,8	14,3	1,5
4	5,7	13,4	1,5	19	90,8	14,4	1,5
5	6,9	13,4	1,5	20	96	14,5	1,5
6	8,7	13,4	1,5	21	98,2	14,6	1,5
7	24,1	13,5	1,5	22	100,7	14,6	1,4
8	25,3	13,5	1,5	23	106,7	14,6	1,3
9	32,4	13,5	1,5	24	111,2	14,6	1,2
10	32,7	13,5	1,5	25	117,5	14,6	1,1
11	37,1	13,6	1,5	26	123	14,6	1,0
12	47,1	13,7	1,5	27	129	14,6	1,0
13	56,8	13,8	1,5	28	134,7	14,6	0,9
14	65,2	13,9	1,5	29	144,1	14,6	0,8
15	70,7	14,0	1,5	30	148,5	14,6	0,7

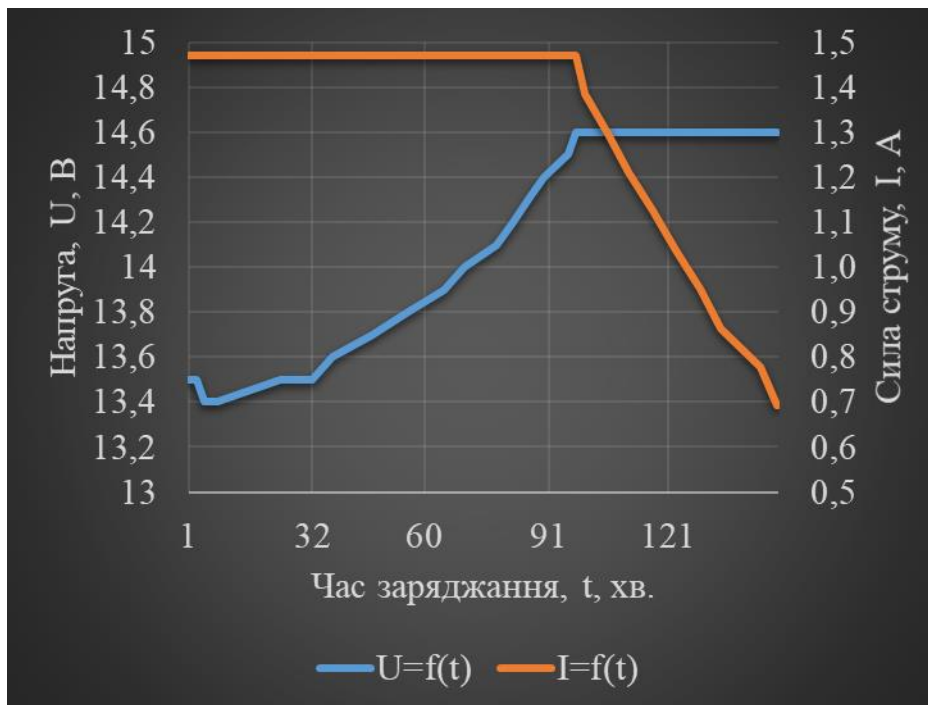


Рис. 4. Діаграми залежності напруги, U, В, та сили струму, I, А, від тривалості процесу заряджання АКБ 7,2 А·год. (МОТО)

Потім струм починає зменшуватися, а значення напруги продовжує залишатися на рівні 14,6 В (абсорбція). Закінчується



процес заряджання при силі струму 0,7 А. Наступним етапом є тестування АКБ (тривалість 10 хв.) та перехід у режим зберігання. Значення на клеммах АКБ після її відстоювання становило 13,0 В. Загальна тривалість циклу заряджання 2,5 години (без тестування). Відбулося нагрівання АКБ із 20°C до 22°C. Повернення температури до початкового значення наприкінці заряджання не спостерігалось. Це пояснюється меншими розмірами АКБ 7,2 А·год. у порівнянні із АКБ 60 А·год., а також силою струму, що була у 4,7 разу меншою, ніж значення у першому досліді.

Слід відзначити, існує відмінність показів сили струму на дисплеї зарядного пристрою з їх реальними значенням, що було враховано у досліді. Наприклад, сила струму за дисплеєм пристрою в 1,7 А насправді має значення 1,5 А (послідовне підключення мультиметру до електричного ланцюга).

Виробником зарядного пристрою Foxsur FBC122410E зазначено, що режим REPAIR є ремонтним із тривалістю до 16 годин. Його рекомендовано застосовувати для відновлення та зберігання старих акумуляторних батарей. Також для АКБ, що мають ємність до 20 А·год його рекомендовано для використання, оскільки саме імпульсне заряджання є найкращим варіантом у цьому випадкові. Таблиця 7 та рисунок 5 містять результати експериментів заряджання (частина циклу близько 2 год.) АКБ 60 А·год. та 7,2 А·год.

Таблиця 7

Результати експериментальних досліджень заряджання АКБ  
60 А·год. у режимі REPAIR

№ з.п.	Час, t, хв.	Струм, I <sub>60</sub> , А	Струм, I <sub>7,2</sub> , А	№ з.п.	Час, t, хв.	Струм, I <sub>60</sub> , А	Струм, I <sub>7,2</sub> , А
1	3	3,68	2,35	14	63	0,5	0,21
2	3	0,6	0,33	15	73	3,4	1,50
3	13	3,59	2,29	16	73	0,44	0,21
4	13	0,6	0,31	17	83	3,4	1,4
5	23	3,57	2,24	18	83	0,44	0,21
6	23	0,6	0,31	19	93	3,4	1,20
7	33	3,55	2,1	20	93	0,4	0,21
8	33	0,5	0,27	21	103	3,4	1,10
9	43	3,55	1,91	22	103	0,4	0,15
10	43	0,5	0,26	23	113	3,4	0,90
11	53	3,45	1,80	24	113	0,4	0,13
12	53	0,5	0,26	25	123	3,3	0,87
13	63	3,4	1,60	26	123	0,4	0,12

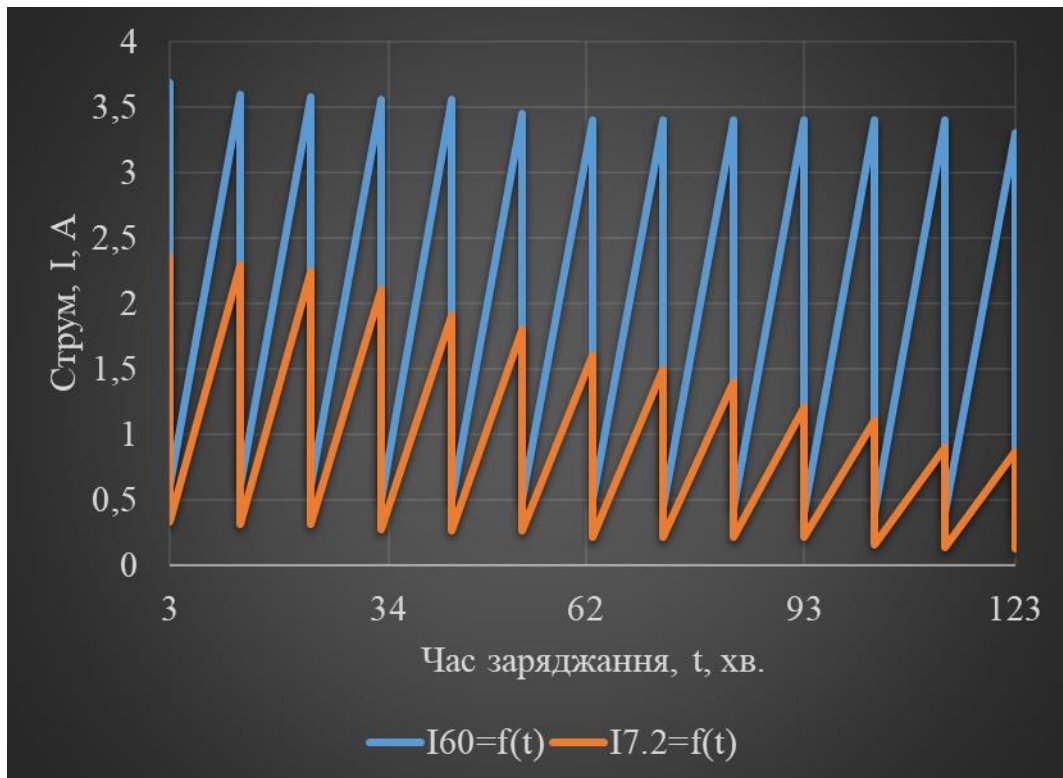


Рис. 5. Діаграма залежності сили струму, I, А, від тривалості процесу заряджання АКБ 60 А·год. та 7,2 А·год. (REPAIR)

Режим заряджання REPAIR дійсно здійснюється імпульсним струмом (підтверджується осцилографом) початкові значення якого відповідають інтервалу від 0,6 А до 3,7 А (АКБ 60 А·год.), а також від 0,3 А до 2,4 А (АКБ 7,2 А·год.). Як бачимо, відбувається самостійний вибір пристроєм цього діапазону на підставі аналізу стану та ємності батареї. Зі збільшенням часового проміжку заряджання/відновлення відбувається поступове зменшення величини імпульсного струму.

*Висновки.* Таким чином, за результатами проведеного аналізу та серії експериментальних досліджень можна зазначити наступне:

- на ринку України у ціновому діапазоні 500...1000 грн. представлена чимала кількість імпульсних інтелектуальних зарядних пристроїв для відновлення заряду різноманітних акумуляторних батарей. Переважають зразки закордонного виробництва, але зустрічаються й вітчизняні. Технічні характеристики найбільш поширених моделей були розглянуті. Відмінності полягають у силі струму, потужності, наборі режимів, а також кількості стадій заряджання. Визначено, на думку авторів, найбільш оптимальну модель (у даному ціновому сегменті) з точки зору універсальності, зручності застосування – Foxsur FBC122410E;

- серія проведених експериментальних досліджень із вивчення режимів роботи інтелектуального імпульсного пристрою Foxsur FBC122410E для заряджання акумуляторних батарей різної місткості



засвідчила, що загалом дана модель відповідає функціональному призначенню;

– у режимі CAR (АКБ 60 А·год): максимальне значення сили зарядного струму становить не 10 А, як заявляє виробник та відображує дисплей пристрою, а лише 7 А; на початку циклу після тестування починається режим десульфатації (5 хв.); заряджання половинчастим струмом (10 хв.); заряджання основним максимальним струмом (40 хв.); режим зменшення сили струму до 0,7 А та зростання напруги до 14,6 В (100 хв.); тестування (10 хв.); зберігання;

– у режимі MOTO (АКБ 7,2 А·год): максимальне значення сили зарядного струму становить не 1,7 А, як відображує дисплей пристрою, а лише 1,5 А; режим десульфатації відсутній; після тестування починається заряджання основним максимальним струмом (100 хв.) до 14,6 В; режим абсорбції або зменшення сили струму до 0,7 А при сталому значенні напруги (50 хв.); тестування (10 хв.); зберігання;

– у режимі REPAIR працює імпульсний струм, що зменшується з часом. Його величина визначається пристроєм на основі аналізу АКБ. Мінімальне значення у досліджах становило 0,3 А, а максимальне 3,7 А.

Перспективи подальших досліджень полягають у подальшому дослідженні режиму REPAIR, а саме: вивченні його повного циклу, що триває близько 16 год. на АКБ різного виду, стану та ємності.

#### *Список використаних джерел*

1. Попов С. В., Прілепо Н. В., Попов К. С. Відновлювальні джерела постійного струму для освітлення приміщень за умов віялових відключень енергопостачання та блекауту. *Технічне забезпечення інноваційних технологій в агропромисловому комплексі: матеріали IV Міжнар. наук.-практ. Інтернет-конференції*, м. Запоріжжя, ТДАТУ, 01-25 листопада 2022 р. Запоріжжя, 2022. С. 207.

2. Попов С. В., Левченко Ю. В., Басова Ю. О., Попов К. С. Визначення оптимальних робочих параметрів технологічного обладнання методом ортогонального планування експерименту. *Вісник КрНУ імені Михайла Остроградського*. 2023. Вип. 2(139). С. 130–137.

3. Етапи роботи інтелектуального автомобільного зарядного пристрою. URL: <https://130.com.ua/uk/jetapy-raboty-intellektualnogo-zarjadnogo-ustrojstva> (дата звернення: 10.01.2024).

4. Сергієнко М. Є., Сергієнко О. М., Оверко Н. Є., Маренич О. М. Вплив способів заряду свинцево-кислотних акумуляторних батарей на їх стан. *Вісник НТУ «ХПІ». Серія: Транспортне машинобудування*. 2014. № 22(1065). С. 30–35.



5. Leily W. Johar. Desain Charger Control Pembangkit Listrik Tenaga Hybrid Dengan Pengaturan Duty Cycle PWM. *Journal of Electrical Power Control and Automation*. 2020. № 3(2). P. 49-52. <http://dx.doi.org/10.33087/jepca.v3i2.40>.

6. Wen Yeau Chang. Design and Implementation of the Multifunction Fast Charger for LiFePO Battery. *Applied Mechanics and Materials*. 2014. Vol. 577. P. 568-571. <https://doi.org/10.4028/www.scientific.net/AMM.577.568>.

7. Sunil G. Abeyratne, Nirmana Perera, Hiranya Jayakody, Kosala Samarakoon, Rukshan Bulathge. Zero-current-switching pulse charger for high capacity batteries in renewable energy applications. *J. Natn. Sci. Foundation Sri Lanka*. 2016. № 44(3). P. 301–312. <http://dx.doi.org/10.4038/jnsfsr.v44i3.8011>.

8. Zhu Xuegui, Qin Yang, Su Xiangfeng, Zheng Ke, Fu Zhihong. Impact of electric vehicle charger on electric energy metering. *Electric Power Automation Equipment*. 2015. № 6. P. 52–57. <http://dx.doi.org/10.16081/j.issn.1006-6047.2015.06.008>.

9. Praveen Jugge, Vinay Kumar Awaar, Vyshnavi Ramineni, Saniya Mahawin, Minakshi Memoria and D. Srinivas. Development of Pulse Charger for Electric Vehicle Batteries. *15th International Conference on Materials Processing and Characterization (ICMPC)*. 2023. Vol. 430. 01001. <https://doi.org/10.1051/e3sconf/202343001001>.

10. Pradeep M., Sabarinathan S., Sakthibalan. S., Thamarai Kannan E., Chitra S. Coin-Based Mobile Phone Charger with High Security. *International Journal of Innovative Research in Engineering*. 2023. № 5. P. 16–20. <https://www.doi.org/10.59256/ijire.2023040348>.

*Стаття надійшла до редакції 12.02.2024 р.*



S. Popov<sup>1</sup>, Levchenko<sup>1</sup> Yu., O. Petrash<sup>1</sup>, K. Popov<sup>2</sup>

<sup>1</sup>Poltava State Agrarian University, <sup>2</sup>Lyceum 17 "Intellect" of the Poltava City Council

## THE EXPERIMENTAL RESEARCH OF PULSE CHARGER MODES

### *Summary*

Pulse intelligent chargers are widely used in technology. There are quite a few of them on the market. Transformer charging is gradually disappearing. They are outdated and dangerous. Requires constant monitoring during operation and adjustment. The intelligent charger uses a built-in microprocessor. It independently restores the electric charge of the battery, diagnoses, and selects the necessary operating parameters. Many scientists are concerned with the development of improved devices for charging with increased efficiency.

The authors of the article reviewed the most common models of intelligent pulse chargers in a certain price range. The most universal was chosen based on the analysis of technical characteristics. This is the Foxsur FBC122410E model.

For the selected Foxsur FBC122410E charger, experimental studies were conducted to study operating modes for accumulator batteries of different capacities. A multimeter and an oscilloscope were used. In CAR mode (battery 60 A·h): the maximum value of the charging current is not 10 A, but only 7 A; at the beginning of the cycle after testing, the desulfation mode begins; half-current charging; charging with the main maximum current; mode of decreasing current and increasing voltage; testing; storage. In MOTO mode (battery 7.2 A·h): the maximum value of the charging current is not 1.7 A, but only 1.5 A; there is no desulfation mode; after testing, charging with the main maximum current begins; the mode of absorption or reduction of the current strength at a constant value of the voltage; testing; storage. In the REPAIR mode, a pulsed current works that decreases with time. Its value is determined by the device based on the analysis of the battery.

**Keywords:** rechargeable battery, charging, intelligent pulse charger, voltage, current strength, operating mode, testing, multimeter, oscilloscope



DOI: 10.32782/2078-0877-2024-24-1-10

УДК 621.313.3.025.3-78

О. Ю. Вовк<sup>1</sup>, канд. техн. наук

ORCID: 0000-0003-0154-6972

С. О. Квітка<sup>1</sup>, канд. техн. наук

ORCID: 0000-0001-9234-9274

І. О. Попова<sup>1</sup>, канд. техн. наук

ORCID: 0000-0001-5429-8269

В. Т. Діордієв<sup>1</sup>, д-р техн. наук

ORCID: 0000-0001-8552-8215

<sup>1</sup> *Таврійський державний агротехнологічний університет**імені Дмитра Моторного*

e-mail: Oleksandr.vovk@tsatu.edu.ua, тел: +380986610269

## **ЗБЕРЕЖЕННЯ РОБОТОЗДАТНОСТІ ТРИФАЗНОГО СТАТИЧНОГО НАВАНТАЖЕННЯ ЗА НЕПОВНОФАЗНОГО ЖИВЛЕННЯ**

*Анотація.* В роботі розглянуто надійність функціонування трифазного статичного навантаження і показано, що одним з аварійних режимів його роботи є неповнофазне живлення. Проведено аналіз існуючих способів захисту навантаження у таких режимах роботи і виявлено, що усі вони пропонують його відключення. Тому у роботі проаналізовано роботу вказаного навантаження у декількох випадках: у симетричному режимі, при обриві лінійного проводу, при обриві лінійного проводу з включенням ідеального нульового проводу і при обриві лінійного проводу з переключенням навантаження на схему трикутника. Аналіз показав, що статичне симетричне навантаження може працювати при обриві одного з лінійних проводів. Для збереження його роботоздатності у такому режимі роботи потрібно перемкнути навантаження на схему трикутника і включити у одну з його фаз додатковий резистор для обмеження на ній лінійної напруги до робочого рівня. При цьому активна потужність навантаження зменшується у 1,2 рази порівняно з симетричним режимом роботи. Як реалізацію такого підходу запропоновано схему комбіновану відповідного пристрою.

*Ключові слова:* трифазна система, обрив проводу живлення, несиметричний режим роботи, роботоздатність при несиметрії, полегшення режиму роботи, активна потужність.

*Постановка проблеми.* На сьогодні основними споживачами електричної енергії є трифазні пристрої, які перетворюють її у інші види енергії, необхідні для цілей виробництва чи побуту [1, 2]. Від надійності роботи цих пристроїв залежить протікання технологічних процесів, їх ефективність та інші показники [3, 4]. Серед них є такі, які працюють без утворення обертового магнітного поля (обмотки трансформаторів, електронагрівальні пристрої тощо), їх називають трифазними статичними навантаженнями [5, 6]. Для передачі електроенергії до них застосовують трифазні електричні мережі, надійнісвіт яких впливає на стабільну роботу цих пристроїв. Тому



виникнення ушкоджень у мережі живлення призводить до погіршення умов роботи навантажень: асиметрії напруг, збільшення струмів, прискорення теплового зношення ізоляції тощо [7-9]. Однією з розповсюджених несправностей трифазних низьковольтних мереж є обрив одного з проводів живлення, який спостерігається майже у 40 % випадках [10-12]. Внаслідок цього у трифазному статичному навантаженні виникає зниження загальної потужності, збільшення струмів у фазах, що залишились у роботі тощо [13-15]. Вказані прояви призводять до нестабільної роботи навантаження і порушень у технологічному процесі, у якому воно задіяне [16, 17]. Тому дослідження неповнофазного режиму роботи трифазного навантаження є актуальною задачею.

*Аналіз останніх досліджень.* На даний час цю задачу намагались розв'язати багато вчених. Так у [18] пропонується мікроконтролерний пристрій захисту, який відключає трифазне навантаження при виникненні обриву лінійного проводу і за допомогою GSM-модуля сповіщає про це обслуговуючий персонал. Автори роботи [19] пропонують за допомогою розробленого ними пристрою на базі диференціальних елементів контролювати перехідні процеси напруги і струму лінії електропередачі, за інформацією про які робити прямі відключення лінії у разі виникнення обриву. У роботі [20] розроблено алгоритм швидкого виявлення асиметрії наруги живлення, в тому числі і неповнофазного. Він не залежить від чинників, які не впливають на рівень напруги. Проте автори не запропонували подальші дії щодо навантаження у разі виявлення аномального живлення. Для визначення декількох несправностей системи живлення трифазного навантаження, в тому числі і обриву фази, пропонують використовувати нейронну мережу [21], яку можна інтегрувати до систем захисту. Тобто і в цьому випадку пропонується відключати навантаження у разі виникнення неповнофазного живлення. У [22] автор розробив метод визначення обриву фази для некоштовного трифазного навантаження. Він базується на інформації з шунтуючих датчиків струму, за сигналами з яких пропонується відключати навантаження. У статті [23] розглянуто спрощене схемне рішення захисту трифазного навантаження за допомогою пристрою, який забезпечує надійний захист від широкого кола несправностей, що призводять до небажаних перерв різноманітних технологічних процесів, в тому числі і від неповнофазного живлення. Його конструкція є класичною у поєднанні з електронним блоком контролю електричних параметрів схеми. При виникненні обриву фази навантаження відключається. Автори роботи [24] пропонують схемне рішення пристрою діагностування втрати фази навантаження. Суть його функціонування полягає у контролі середньоквадратичних



значень лінійних напруг і струмів та відключенні навантаження у разі їх відхилення від допустимих значень. Пристрій, який запропонований у [25], позиціонується авторами як дешевий та точний у виявленні неприпустимих зовнішніх впливів, в тому числі і обриву фази. Його схемне рішення базується на Arduino, реле і трансформаторах струму. У разі настання неприпустимого впливу трифазне навантаження вимикається. У [26] наводиться пристрій захисту трифазного навантаження від аномальної напруги живлення. Він базується на мікроконтролері Microsoft PIC 16F877, який за сигналами трьох вимірювальних трансформаторів напруги приймає рішення про відключення навантаження від мережі. У роботі [27] запропоновано пристрій захисту навантаження від декількох аварійних режимів роботи, в тому числі і від втрати фази. Він базується на сенсорному методі визначення несправностей. У ньому передбачено вимірювання струму, вібрації, напруги та температури трифазного навантаження за значеннями яких мікроконтролер приймає рішення про відключення. Авторами роботи [28] запропоновано пристрій на базі мікроконтролера і GSM-модуля з датчиками струму і напруги. Цей пристрій фіксує обрив проводу живлення, а інформацію надсилає у вигляді SMS-повідомлення до обслуговуючого персоналу для подальшого прийняття рішення. У [29] автори запропонували «к-метод» для виявлення обриву проводу живлення трифазного навантаження за сигналами трифазних датчиків, встановлених у секційному розподільному пристрої. Метод передбачає відключення навантаження у разі виникнення неповнофазного живлення. Робота [30] присвячена аналізу проявів обриву живлячого проводу навантаження. Її авторами запропоновано здійснювати моніторинг цілісності трипровідної лінії електропередачі за сигналів напруги та струму на стороні джерела живлення та стороні навантаження в режимі реального часу. При обриві одного з проводів навантаження пропонується відключати. У [31] автори запропонували пристрій, який контролює декілька параметрів роботи трифазного навантаження і у разі обриву проводу живлення відключає його. Пристрій, запропонований у [32], містить у своєму складі мікроконтролер Atmega32, МОП-транзистори, реле, вимірювальні трансформатори струму та напруги. Він контролює настання декількох аварійних режимів роботи трифазного навантаження, в тому числі і обриву фази. На виході пристрою – відключення навантаження у аварійному режимі роботи. Авторами роботи [33] розробили систему захисту трифазного навантаження на базі RISC мікроконтролера PIC18F4520, яка за інформацією з відповідних датчиків приймає рішення про відключення навантаження у разі аварійного режиму роботи, в тому числі при виникненні обриву проводу живлення.

Таким чином, проведений аналіз останніх досліджень показує, що всі існуючі розробки дозволяють контролювати, сигналізувати та відключати трифазне навантаження у разі виникнення обриву одного з живлячих проводів. Такий підхід до розв'язання даної проблеми призводить до виникнення значних збитків на підприємстві. Так за даними [32] економічні збитки внаслідок аварійних відключень трифазних навантажень через обрив проводу живлення в залежності від їх потужностей коливаються у середньому від 3 000 до 30 000 доларів на один обрив.

*Формулювання мети статті (постановка завдання).* Тому метою статті є збереження роботоздатності трифазного статичного навантаження при обриві живлячого проводу. Для досягнення цієї мети потрібно проаналізувати роботу навантаження за різних схемних рішень і запропонувати таке схемне рішення пристрою, яке дозволить зберігати його роботоздатність за неповнофазного живлення.

*Основна частина.* На практиці часто зустрічаються електричні кола, які складаються з симетричного трифазного джерела, трипровідної лінії електропередачі і симетричного трифазного статичного навантаження. Вважаємо, що джерело і лінія є ідеальними, джерело і навантаження з'єднані за схемами зірки. Розглянемо роботу такого кола у декількох випадках: 1) у симетричному режимі; 2) у неповнофазному режимі (обрив одного з лінійних проводів); 3) у неповнофазному режимі (обрив одного з лінійних проводів) при включенні ідеального нульового проводу; 4) у неповнофазному режимі (обрив одного з лінійних проводів) при переключенні навантаження на схему трикутника. Як критерій збереження роботоздатності навантаження приймемо його активну потужність. Для аналізу застосуємо символічний (комплексний) метод.

Проаналізуємо 1-й випадок роботи кола – симетричний режим. Для цього режиму розрахункова схема кола наведена на рис.1.

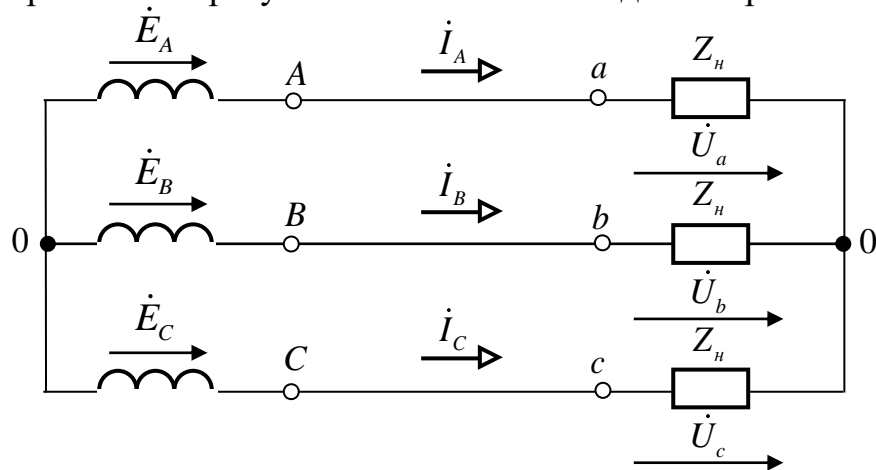


Рис. 1. Розрахункова схема трифазного кола «зірка – зірка» зі статичним навантаженням у симетричному режимі



На розрахунковій схемі (рис.1) позначено:  $\dot{E}_A, \dot{E}_B, \dot{E}_C$  – комплекси діючих значень електрорушійних сил джерела (відповідно фаз А, В, С), В;  $\dot{I}_A, \dot{I}_B, \dot{I}_C$  – комплекси діючих значень струмів кола (відповідно фаз А, В, С), А;  $\dot{U}_a, \dot{U}_b, \dot{U}_c$  – комплекси діючих значень фазних напруг навантаження (відповідно фаз а, б, с), В;  $Z_n$  – комплекс повного опору фази навантаження, Ом.

У цьому режимі комплекси діючих значень струмів дорівнюють:

$$\dot{I}_A = \frac{\dot{E}_A}{Z_n}; \quad \dot{I}_B = \frac{\dot{E}_B}{Z_n}; \quad \dot{I}_C = \frac{\dot{E}_C}{Z_n}. \quad (1)$$

Комплекси діючих значень фазних напруг навантаження дорівнюють:

$$\dot{U}_a = Z_n \cdot \dot{I}_A; \quad \dot{U}_b = Z_n \cdot \dot{I}_B; \quad \dot{U}_c = Z_n \cdot \dot{I}_C. \quad (2)$$

Комплекс повної потужності навантаження дорівнює:

$$\tilde{S}_n = \dot{U}_a \cdot \dot{I}_A^* + \dot{U}_b \cdot \dot{I}_B^* + \dot{U}_c \cdot \dot{I}_C^*, \quad (3)$$

де  $\dot{I}_A^*, \dot{I}_B^*, \dot{I}_C^*$  – спряжені комплекси струмів кола (відповідно фаз А, В, С), А.

Нехай  $\dot{E}_A = 220 \text{ В}; \quad \dot{E}_B = 220 \cdot e^{-j120^\circ} \text{ В}; \quad \dot{E}_C = 220 \cdot e^{-j240^\circ} \text{ В}$ . Трифазним статичним навантаженням є електронагрівач, у якого  $Z_n = 10 \text{ Ом}$ . Тоді будемо мати:

$$\begin{aligned} \dot{I}_A &= \frac{220}{10} = 22 \text{ А}; \\ \dot{I}_B &= \frac{220 \cdot e^{-j120^\circ}}{10} = 22 \cdot e^{-j120^\circ} \text{ А}; \\ \dot{I}_C &= \frac{220 \cdot e^{-j240^\circ}}{10} = 22 \cdot e^{-j240^\circ} \text{ А}; \\ \dot{U}_a &= 10 \cdot 22 = 220 \text{ В}; \\ \dot{U}_b &= 10 \cdot 22 \cdot e^{-j120^\circ} = 220 \cdot e^{-j120^\circ} \text{ В}; \\ \dot{U}_c &= 10 \cdot 22 \cdot e^{-j240^\circ} = 220 \cdot e^{-j240^\circ} \text{ В}; \end{aligned}$$

$$\tilde{S}_n = 220 \cdot 22 + 220 \cdot e^{-j120^\circ} \cdot 22 \cdot e^{j120^\circ} + 220 \cdot e^{-j240^\circ} \cdot 22 \cdot e^{j240^\circ} = 14520 \text{ ВА}.$$

Проаналізуємо 2-й випадок роботи кола – неповнофазний режим (обрив лінійного проводу А-а). Для цього режиму розрахункова схема кола наведена на рис.2.

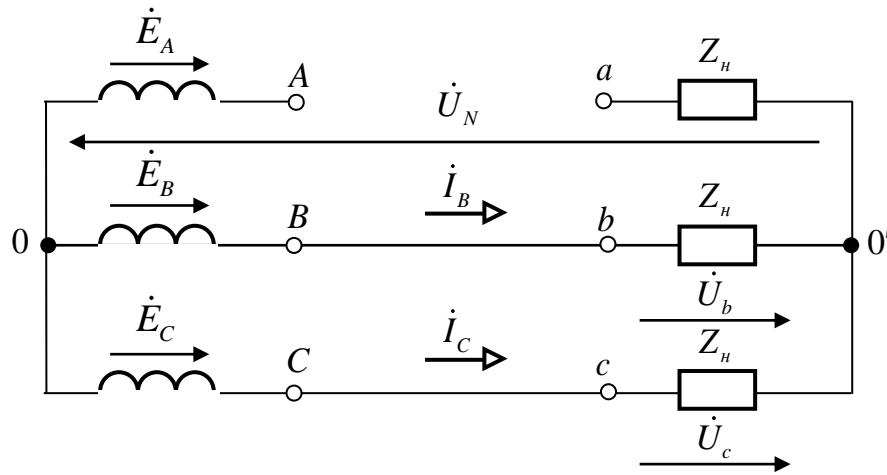


Рис. 2. Розрахункова схема трифазного кола «зірка – зірка» зі статичним навантаженням у неповнофазному режимі (обрив лінійного проводу А-а)

На розрахунковій схемі (рис. 2) додатково у порівнянні з рис.1 позначено:  $\dot{U}_N$  – комплекс діючого значення напруги зміщення нейтралі,  $B$ .

У цьому режимі комплекс діючого значення напруги зміщення нейтралі дорівнює:

$$\dot{U}_N = -\frac{\dot{E}_A}{2}. \quad (4)$$

Комплекси діючих значень струмів дорівнюють:

$$\dot{I}_A = 0; \quad \dot{I}_B = \frac{\dot{E}_B - \dot{U}_N}{Z_n}; \quad \dot{I}_C = \frac{\dot{E}_C - \dot{U}_N}{Z_n}. \quad (5)$$

Комплекси діючих значень фазних напруг навантаження визначаються за (2), комплекс повної потужності навантаження визначається за (3). Тоді для даних з 1- го випадку будемо мати:

$$\dot{U}_N = -\frac{220}{2} = -110 \text{ B};$$

$$\dot{I}_A = 0 \text{ A};$$

$$\dot{I}_B = \frac{220 \cdot e^{-j120^\circ} + 110}{10} = \frac{-110 - j190,5 + 110}{10} = 19,05 \cdot e^{-j90^\circ} \text{ A};$$

$$\dot{I}_C = \frac{220 \cdot e^{-j240^\circ} + 110}{10} = \frac{-110 + j190,5 + 110}{10} = 19,05 \cdot e^{j90^\circ} \text{ A};$$

$$\dot{U}_a = 10 \cdot 0 = 0 \text{ B};$$

$$\dot{U}_b = 10 \cdot 19,05 \cdot e^{-j90^\circ} = 190,5 \cdot e^{-j90^\circ} \text{ B};$$

$$\dot{U}_c = 10 \cdot 19,05 \cdot e^{j90^\circ} = 190,5 \cdot e^{j90^\circ} \text{ B};$$

$$\tilde{S}_H = 190,5 \cdot e^{-j90^\circ} \cdot 19,05 \cdot e^{j90^\circ} + 190,5 \cdot e^{j90^\circ} \cdot 19,05 \cdot e^{-j90^\circ} = 7258 \text{ ВА}.$$

Проаналізуємо 3-й випадок роботи кола – неповнофазний режим (обрив лінійного проводу А-а) при включенні ідеального нейтрального проводу. Для цього режиму розрахункова схема кола наведена на рис. 3.

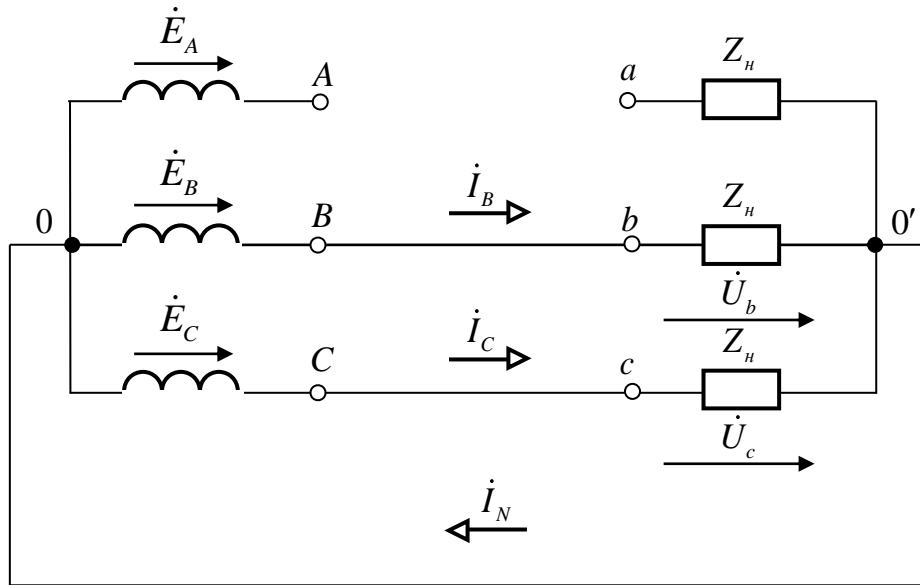


Рис. 3. Розрахункова схема трифазного кола зі статичним навантаженням у неповнофазному режимі (обрив лінійного проводу А-а) при включенні ідеального нейтрального проводу

На розрахунковій схемі (рис. 3) додатково у порівнянні з рис. 1 позначено:  $\dot{I}_N$  – комплекс діючого значення струму нейтралі,  $A$ .

У цьому режимі  $\dot{U}_N = 0$ ,  $\dot{I}_A = 0$ , а все інше визначається аналогічно 1-му випадку. Тоді для даних з 1-го випадку будемо мати::

$$\dot{I}_B = \frac{220 \cdot e^{-j120^\circ}}{10} = 22 \cdot e^{-j120^\circ} \text{ А};$$

$$\dot{I}_C = \frac{220 \cdot e^{-j240^\circ}}{10} = 22 \cdot e^{-j240^\circ} \text{ А};$$

$$\dot{U}_b = 10 \cdot 22 \cdot e^{-j120^\circ} = 220 \cdot e^{-j120^\circ} \text{ В};$$

$$\dot{U}_c = 10 \cdot 22 \cdot e^{-j240^\circ} = 220 \cdot e^{-j240^\circ} \text{ В};$$

$$\tilde{S}_H = 220 \cdot e^{-j120^\circ} \cdot 22 \cdot e^{j120^\circ} + 220 \cdot e^{-j240^\circ} \cdot 22 \cdot e^{j240^\circ} = 9680 \text{ ВА}.$$

Проаналізуємо 4-й випадок роботи кола – неповнофазний режим (обрив лінійного проводу А-а) при переключенні навантаження на схему трикутника. Для цього режиму розрахункова схема кола наведена на рис. 4.

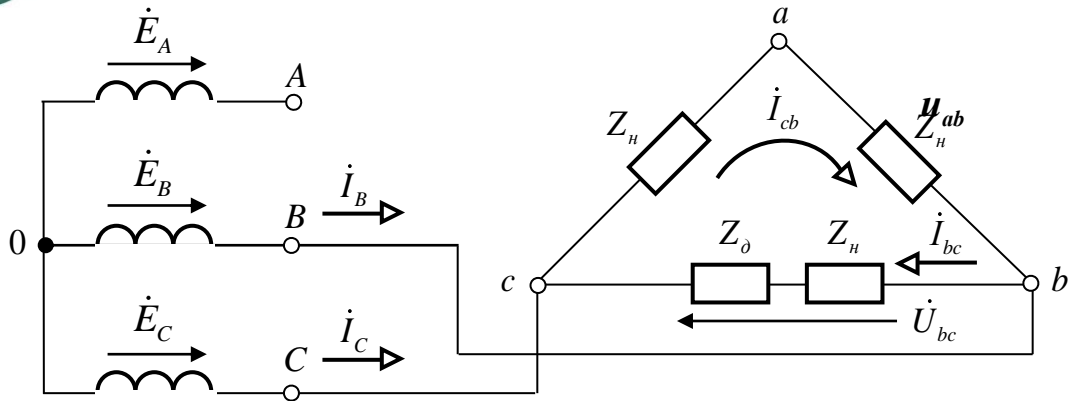


Рис. 4. Розрахункова схема трифазного кола зі статичним навантаженням у неповнофазному режимі (обрив лінійного проводу А-а) при переключенні навантаження на схему трикутника

На розрахунковій схемі (рис. 4) додатково у порівнянні з рис. 1 позначено:  $\dot{U}_{bc}$  – комплекс діючого значення напруги на фазах навантаження,  $B$ ;  $Z_{\delta}$  – комплекс додаткового повного опору (опір призначений для обмеження напруги на одній з фаз навантаження до робочого значення),  $\text{Ом}$ ;  $\dot{I}_{bc}$ ,  $\dot{I}_{cb}$  – комплекси діючих значень струмів у фазах навантаження,  $A$ .

У цьому режимі комплекс діючого значення фазної напруги навантаження дорівнює:

$$\dot{U}_{bc} = \sqrt{3} \cdot \dot{E}_B \cdot e^{j30^\circ}. \quad (6)$$

Комплекси діючих значень струмів у фазах навантаження дорівнюють:

$$\dot{I}_{bc} = \frac{\dot{U}_{bc}}{Z_n + Z_{\delta}}; \quad \dot{I}_{cb} = \frac{\dot{U}_{bc} \cdot e^{j180^\circ}}{Z_n + Z_n}. \quad (7)$$

Комплекс повної потужності навантаження дорівнює:

$$\tilde{S}_n = \dot{U}_{bc} \cdot \dot{I}_{bc}^* + \dot{U}_{bc} \cdot e^{j180^\circ} \cdot \dot{I}_{cb}^*, \quad (8)$$

де  $\dot{I}_{bc}^*$ ,  $\dot{I}_{cb}^*$  – спряжені комплекси струмів у фазах навантаження,  $A$ .

Прийmemo, що додатковий опір буде мати активний характер і дорівнювати  $Z_{\delta} = 7,2 \text{ Ом}$ . Тоді для даних з 1-го випадку будемо мати:

$$\dot{U}_{bc} = \sqrt{3} \cdot 220 \cdot e^{-j120^\circ} \cdot e^{j30^\circ} = 380 \cdot e^{-j90^\circ} \text{ В};$$

$$\dot{I}_{bc} = \frac{380 \cdot e^{-j90^\circ}}{10 + 7,2} = \frac{380 \cdot e^{-j90^\circ}}{17,2} = 22 \cdot e^{-j90^\circ} \text{ А};$$

$$\dot{I}_{cb} = \frac{380 \cdot e^{-j90^\circ} \cdot e^{j180^\circ}}{10 + 10} = \frac{380 \cdot e^{j90^\circ}}{20} = 19 \cdot e^{j90^\circ} \text{ А};$$

$$\tilde{S}_n = 380 \cdot e^{-j90^\circ} \cdot 22 \cdot e^{j90^\circ} + 380 \cdot e^{j90^\circ} \cdot 19 \cdot e^{-j90^\circ} = 15580 \text{ ВА}.$$



Через те, що у додатковому опорі активного характеру будуть виникати втрати активної потужності, то корисна потужність навантаження буде дорівнювати:

$$\tilde{S}_n = 15580 - 22^2 \cdot 7,2 = 12095 \text{ ВА}.$$

Прийmemo, що додатковий опір буде мати ємнісний характер (з метою виключення втрат активної потужності у колі) і дорівнювати  $Z_0 = -j14 \text{ Ом}$ . Тоді для даних з 1-го випадку будемо мати::

$$\dot{U}_{bc} = \sqrt{3} \cdot 220 \cdot e^{-j120^\circ} \cdot e^{j30^\circ} = 380 \cdot e^{-j90^\circ} \text{ В};$$

$$\dot{i}_{bc} = \frac{380 \cdot e^{-j90^\circ}}{10 - j14} = \frac{380 \cdot e^{-j90^\circ}}{17,2 \cdot e^{-j55^\circ}} = 22 \cdot e^{-j35^\circ} \text{ А};$$

$$\dot{i}_{bc} = \frac{380 \cdot e^{-j90^\circ} \cdot e^{j180^\circ}}{10 + 10} = \frac{380 \cdot e^{j90^\circ}}{20} = 19 \cdot e^{j90^\circ} \text{ А};$$

$$\tilde{S}_n = 380 \cdot e^{-j90^\circ} \cdot 22 \cdot e^{j35^\circ} + 380 \cdot e^{j90^\circ} \cdot 19 \cdot e^{-j90^\circ} = 12015 - j6848 \text{ ВА}.$$

Зведемо до таблиці 1 отримані результати розрахунків активної потужності навантаження і порівняємо їх.

Таблиця 1

## Результати розрахунків активної потужності навантаження

Режим роботи кола	Активна потужність навантаження, Вт
Симетричний режим	14520
Неповнофазний режим (обрив лінійного проводу)	7258
Неповнофазний режим (обрив лінійного проводу) у разі включення ідеального нейтрального проводу	9680
Неповнофазний режим (обрив лінійного проводу) у разі переключення навантаження на схему трикутника з активним опором	12095
Неповнофазний режим (обрив лінійного проводу) у разі переключення навантаження на схему трикутника з ємнісним опором	12015

Аналіз результатів з табл. 1 показав, що у порівнянні з симетричним режимом роботи при обриві лінійного проводу активна потужність навантаження зменшується у 2 рази; при обриві лінійного проводу і включенні ідеального нейтрального проводу активна потужність навантаження зменшується у 1,5 рази; при обриві лінійного проводу і переключенні навантаження на схему трикутника з активним опором активна потужність навантаження зменшується у 1,2 рази; при

обриві лінійного проводу і переключенні навантаження на схему трикутника з ємнісним опором активна потужність навантаження зменшується у 1,21 рази. Таким чином, серед розглянутих неповнофазних режимів випадок переключення навантаження на схему трикутника з активним опором є найкращим з точки зору збереження його активної потужності порівняно з симетричним режимом роботи. Тому таке переключення є прийнятним для короточасної роботи трифазного статичного навантаження до завершення технологічного процесу або усунення обриву лінійного проводу.

На рис. 5 на основі [35] запропоновано варіант схеми комбінованої трифазного кола зі статичним навантаженням для збереження його роботоzдатності за неповнофазного живлення.

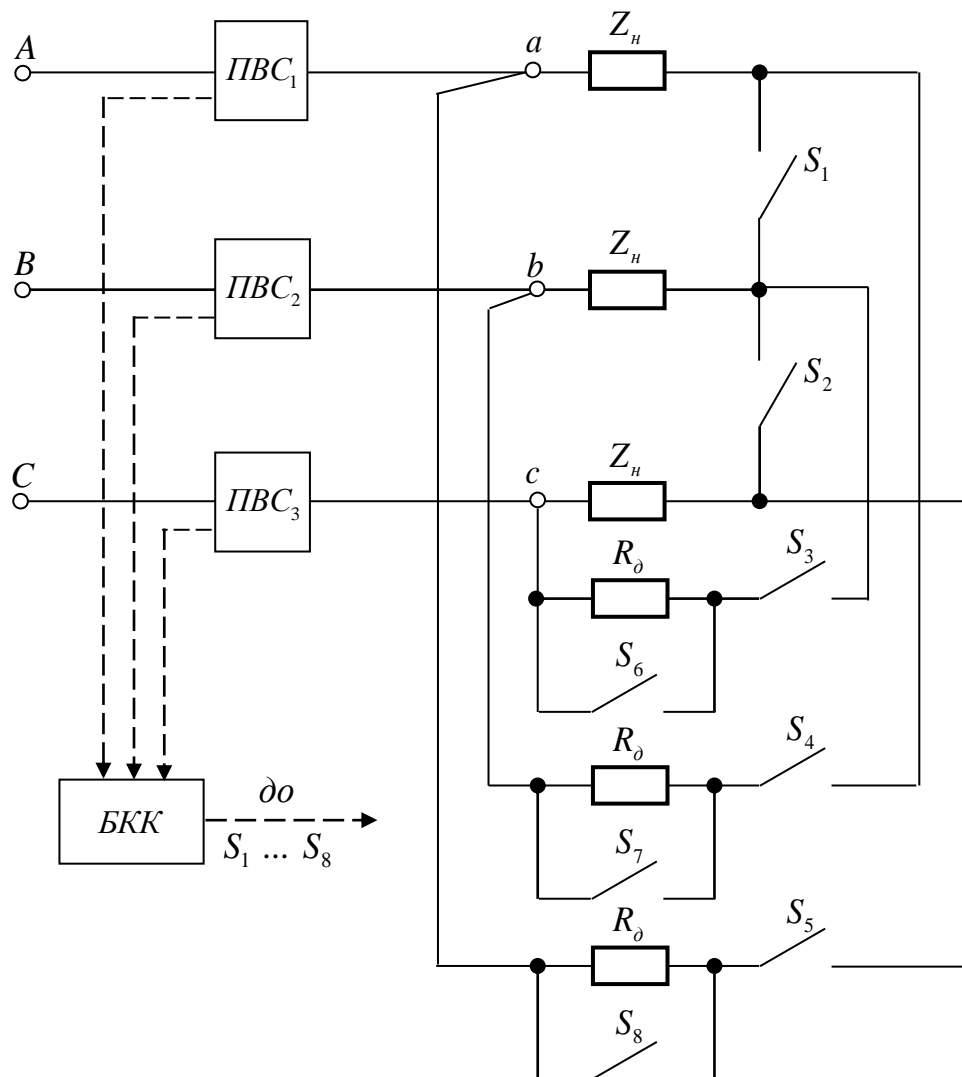


Рис. 5. Схема комбінована трифазного кола зі статичним навантаженням для збереження його роботоzдатності за неповнофазного живлення



На схемі (рис. 5) позначено:  $PBC_1, PBC_2, PBC_3$  – первинні вимірювальні перетворювачі струму;  $BKK$  – блок керування контактами,  $S_1 \dots S_8$  – контакти;  $Z_n$  – навантаження;  $R_\delta$  – додаткові резистори.

Схема працює так. У симетричному режимі роботи кола сигнали з  $PBC_1, PBC_2, PBC_3$  надходять до  $BKK$  і він замикає контакти  $S_1$  і  $S_2$ , а всі інші контакти розмикає. У разі обриву, наприклад, проводу А-а, за припиненням сигналу з  $PBC_1$  спрацьовує  $BKK$  і розмикає контакти  $S_1$  і  $S_2$ , а контакти  $S_3, S_4, S_5, S_7, S_8$  замикає. Внаслідок цього навантаження переключується на схему трикутника з увімкненим у фазу  $bc$  додатковим опором для обмеження напруги на  $Z_n$  цієї фази. При обриві інших лінійних проводів схема працює аналогічно.

*Висновки.* Таким чином, у роботі доведено, що трифазне статичне навантаження може працювати при обриві одного з лінійних проводів. При цьому його активна потужність зменшується у 1,2 рази у порівнянні з симетричним режимом роботи. Для збереження роботоздатності навантаження у разі обриву одного з лінійних проводів потрібно перемкнути його на схему трикутника і включити у одну з його фаз додатковий резистор для обмеження на ній лінійної напруги до робочого рівня. Як реалізацію такого підходу запропоновано схему комбіновану відповідного пристрою.

#### *Список використаних джерел*

1. D. S. Batorowicz, J. Hanson, O. Goieva, W. Schoenberger, A. Shustov. Impact of Open Phase Fault Conditions on Electrical Protection and Motor Behaviour. *Conference: 13th International Conference on Development in Power System Protection 2016 (DPSP)*. 2016. <https://doi.org/10.1049/cp.2016.0092>.

2. Вовк О. Ю., Квітка С. О. Енергозберігаюче керування асинхронними електродвигунами прикладеною напругою. *Науковий вісник Таврійського державного агротехнологічного університету імені Дмитра Моторного*. 2020. Вип. 10, т. 2. <https://doi.org/10.31388/2220-8674-2020-2-27>.

3. Вовк О. Ю., Квітка С. О. Періодичний контроль функціонального стану асинхронних електродвигунів за енергетичними показниками. *Праці Таврійського державного агротехнологічного університету*. 2020. Вип. 20, т. 4. С. 115–125 <https://doi.org/10.31388/2078-0877-2020-20-4-115-125>.

4. Попова І. О., Квітка С. О., Вовк О. Ю. Дослідження несиметричного режиму на роботу динамічного індуктивного навантаження. *Праці Таврійського державного агротехнологічного університету*. 2023. Вип. 23, т. 1. С. 179–187. <https://doi.org/10.31388/2078-0877-2023-23-1-179-187>.



5. A. Gelen and T. Yalcinoz. Analysis of TSR-based SVC for a Three-Phase System with Static and Dynamic Loads. *International Conference on Electrical Engineering, Lahore*. 2007. P. 1–6. <https://doi.org/10.1109/ICEE.2007.4287305>.
6. K. Ma, L. Fang and W. Kong. Review of distribution network phase unbalance: Scale, causes, consequences, solutions, and future research directions. *Journal of Power and Energy Systems*. 2020. Vol. 6(3). P. 479–488. <https://doi.org/10.17775/CSEEJPES.2019.03280>.
7. F. J. T. E. Ferreira, A. M. Silva and A. T. de Almeida. Single-Phasing Protection of Line-Operated Motors of Different Efficiency Classes. *IEEE Transactions on Industry Applications*. 2018. Vol. 54(3). P. 2071–2084. <https://doi.org/10.1109/TIA.2018.2797884>.
8. D. O. Johnson<sup>1</sup>, K. A. Hassan. Issues of Power Quality in Electrical Systems. *International Journal of Energy and Power Engineering*. 2016. Vol. 5(4). P. 148–154. <https://doi.org/10.11648/j.ijepe.20160504.12>
9. S. Elphick, P. Ciufu, V. Smith and S. Perera. Summary of the economic impacts of power quality on consumers. *Australasian Universities Power Engineering Conference (AUPEC), Wollongong, NSW, Australia*. 2015. P. 1–6, <https://doi.org/10.1109/AUPEC.2015.7324875>.
10. Sheikh M. A., Bakhsh S. T., Irfan M. [et al.]. A Review to Diagnose Faults Related to Three-Phase Industrial Induction Motors. *J Fail. Anal. and Preven.* 2022. Vol. 22. P. 1546–1557. <https://doi.org/10.1007/s11668-022-01445-2>.
11. E. B. Agamloh, S. Peele and J. Grappe. Response of motor thermal overload relays and phase monitors to power quality events. *IEEE Pulp, Paper & Forest Industries Conference (PPFIC), Austin, TX, USA*. 2016. P. 14–21. <https://doi.org/10.1109/PPIC.2016.7523461>.
12. A. Hajary, R. Kianinezhad, S. G. Seifossadat, S. S. Mortazavi and A. Saffarian. Detection and Localization of Open-Phase Fault in Three-Phase Induction Motor Drives Using Second Order Rotational Park Transformation. *IEEE Transactions on Power Electronics*. 2019. Vol. 34(11). P. 11241–11252, <https://doi.org/10.1109/TPEL.2019.2901598>.
13. J. V. de M. S. Gomes et al. Prediction of power supply interruption incidents using correlation matrices and SVM. *IEEE Industry Applications Society Annual Meeting (IAS), Vancouver, BC, Canada*. 2021. P. 1–7. <https://doi.org/10.1109/IAS48185.2021.9677095>.
14. M. Schael and C. Sourkounis. Influences of power supply quality on electric equipment in production processes. *IECON 2013 - 39th Annual Conference of the IEEE Industrial Electronics Society, Vienna, Austria*. 2013. P. 2081–2086. <https://doi.org/10.1109/IECON.2013.6699452>.
15. G. L. Aschidamini, G. A. da Cruz, M. Resener, M. J. S. Ramos, L. A. Pereira, B. P. Ferraz, S. Haffner, P. M. Pardalos. Expansion Planning of Power



Distribution Systems Considering Reliability: A Comprehensive Review. *Energies*. 2022. Vol. 15. P. 2275. <https://doi.org/10.3390/en15062275>.

16. Вовк О. Ю., Квітка С. О., Дідур В. А. Вплив відхилення живлячої напруги на ресурс ізоляції асинхронних електродвигунів поточкових технологічних ліній. *Науковий вісник Таврійського державного агротехнологічного університету*. 2019. Вип. 9, т. 1. <https://doi.org/10.31388/2220-8674-2019-1-25>.

17. Квітка С. О., Вовк О. Ю., Стребков О. А., Волошина А. А. Енергозберігаючі режими роботи асинхронних електродвигунів при змінному завантаженні. *Праці Таврійського державного агротехнологічного університету. Технічні науки*. 2019. Вип. 19, т. 3. С. 142–150. <https://doi.org/10.31388/2078-0877-19-3-142-150>.

18. Shoaib Shaikh, Dileep Kumar, Abdul Hakeem, Arsalan Muhammad Soomar. Protection System Design of Induction Motor for Industries. *Modelling and Simulation in Engineering*. 2022. Article ID 7423018. 13 p. <https://doi.org/10.1155/2022/7423018>.

19. E. O. Schweitzer, B. Kasztenny, A. Guzmán, V. Skendzic and M. V. Mynam. Speed of line protection - can we break free of phasor limitations? *68th Annual Conference for Protective Relay Engineers, College Station, TX, USA*. 2015. P. 448-461, <https://doi.org/10.1109/CPRE.2015.7102184>.

20. Laadjal K., Sahraoui M., Alloui A., Cardoso A. J. M. Three-Phase Induction Motors Online Protection against Unbalanced Supply Voltages. *Machines*. 2021. Vol. 9. P. 203. <https://doi.org/10.3390/machines9090203>.

21. Dawood A., Hasaneen B. M. & Abdel-Aziz A. M. Design of an efficient neural network model for detection and classification of phase loss faults for three-phase induction motor. *Neural Comput & Applic*. 2024. <https://doi.org/10.1007/s00521-023-09387-y>.

22. A. Dianov. A Novel Phase Loss Detection Method for Low-Cost Motor Drives. *IEEE Transactions on Power Electronics*. 2022. Vol. 37(6). P. 6660-6668. <https://doi.org/10.1109/TPEL.2022.3143822>.

23. T. Dimova. Investigation of Digital Protection Relay For Three-Phase Induction Motor. *17th Conference on Electrical Machines, Drives and Power Systems (ELMA), Sofia, Bulgaria*. 2021. P. 1–4, <https://doi.org/10.1109/ELMA52514.2021.9503040>.

24. Dawood Ahmed, Ismeil Mohamed, Hussein Hany, Hasaneen B. & Abdel-Aziz. An Efficient Protection Scheme Against Single-Phasing Fault for Three-Phase Induction Motor. *IEEE Access*. 2024. P. 1–1. <https://doi.org/10.1109/ACCESS.2024.3351106>.

25. Dandale Rahul, Chawan Amol, Falke Vaibhav, Patil Dr. S .N. An Improved Method for Protection of Three Phase Induction Motor Using Arduino (May 18, 2019). *Proceedings of International Conference on Communication and Information Processing (ICCIP)*. 2019. <http://dx.doi.org/10.2139/ssrn.3418168>.



26. M. Sudha and P. Anbalagan. A Novel Protecting Method for Induction Motor Against Faults Due to Voltage Unbalance and Single Phasing. *IECON 2007 - 33rd Annual Conference of the IEEE Industrial Electronics Society, Taipei, Taiwan*. 2007. P. 1144–1148. <https://doi.org/10.1109/IECON.2007.4460176>.

27. Dr. N. Dhote, R. Bhurke, S. Annadate, M. Kumbhare, K. Turkar, S. Makde, P. Tadas and M. Thulkar. Six Faults Protection of 3 Phase Induction Motor Using Microcontroller. *International Journal of Trend in Research and Development*. 2023. Vol. 6(2). P. 184–186.

28. D. Sathish Kumar, C. Dinesh, U. Hariharan, S. Kamalakkumar. IoT Based Three Phase Power Monitoring and Failure Using SMS Alerts. *Proceedings of the International Conference on Intelligent Technologies in Security and Privacy for Wireless Communication, ITSPWC 2022, 14–15 May 2022, Karur, Tamilnadu, India*. <https://doi.org/10.4108/eai.14-5-2022.2318884>.

29. T. Ito, K. Abe, D. Dodo, T. Koike and M. Inai. Evaluation of detecting the breaking of wires on medium-voltage system by three-phase sensors. *International Symposium on Smart Electric Distribution Systems and Technologies (EDST), Vienna, Austria*. 2015. P. 302–306. <https://doi.org/10.1109/SEDST.2015.7315225>.

30. Z. Liv [et al.]. A Real Time Monitoring Method for Single-line Break Fault Based on Dual-terminal Information of Distribution Network With Fault Tolerant. *IEEE 3rd Conference on Energy Internet and Energy System Integration (EI2), Changsha, China*. 2019. P. 2587–2592. <https://doi.org/10.1109/EI247390.2019.9061920>.

31. Квітка С. О., Вовк О. Ю., Квітка О. С. Пристрій контролю функціонального стану і захисту асинхронних електродвигунів від аварійних режимів роботи. *Вісник Харківського національного технічного університету сільського господарства імені Петра Василенка. Технічні науки*. 2017. Вип. 186. С. 90–92.

32. G. Garg and A. Sinha. An improved method for protection of three phase induction motor using microcontroller. *International Conference on Power, Control and Embedded Systems (ICPCES), Allahabad, India*. 2014. P. 1–6, <https://doi.org/10.1109/ICPCES.2014.7062804>.

33. R. Santhosh, M. V. Siddharthan, Sailakshmi and S. Yadav. Protection and Control of 3 Phase Induction Motors in Industrial Plants with Smart Remote Monitoring and Control on a Centralized System. *6th International Conference on Trends in Electronics and Informatics (ICOEI), Tirunelveli, India*. 2022. P. 317–326. <https://doi.org/10.1109/ICOEI53556.2022.9776889>.

34. É. M. Motoki, J. MdC. Filho, P. M. da Silveira, N. B. Pereira, P. V. G. de Souza. Cost of Industrial Process Shutdowns Due to Voltage Sag and



Short Interruption. *Energies*. 2021. Vol. 14(10). P. 2874. <https://doi.org/10.3390/en14102874>.

35. Пристрій збереження роботоздатності трифазних асинхронних електродвигунів при обриві фази джерела живлення: пат. 146671 Україна: МПК Н02Н 7/08. Заяв. 22.09.2020; опубл. 10.03.2021, Бюл. № 10.

*Стаття надійшла до редакції 19.02.2024 р.*

**O. Vovk<sup>1</sup>, S. Kvitka<sup>1</sup>, I. Popova<sup>1</sup>, V. Diordiev<sup>1</sup>**

<sup>1</sup> **Dmytro Motorny Tavria State Agrotechnological University**

## **MAINTAINING THE PERFORMANCE OF A THREE-PHASE STATIC LOAD WITH A PARTIAL-PHASE POWER SUPPLY**

### *Summary*

The work considers the reliability of the operation of one of the existing types of three-phase load - static. It is shown that one of the emergency modes of its operation is incomplete phase power supply, which leads to unstable operation of the load and deterioration of technological process indicators. An analysis of existing methods and devices for its protection in such modes of operation was carried out. It was found that all of them offer disconnection of the load in the event of a break in the supply wire. This fact causes significant economic losses for enterprises. Therefore, the task of preserving the operability of a three-phase static load in the event of a break in the supply wire was set in the paper. To achieve it, the operation of an electric circuit consisting of a symmetrical three-phase source, a three-wire power transmission line and a symmetrical three-phase static load was analyzed. It was believed that the source and the line were ideal, the source and load were connected according to star schemes, and the load had an active character. The operation of the specified circuit was considered in several cases: 1) symmetrical mode; 2) a break in the linear wire; 3) break of the linear wire with the inclusion of an ideal neutral wire; 4) disconnection of the linear wire with switching of the load to the triangle scheme. Its active power was adopted as a criterion for maintaining load performance. The symbolic (complex) method was used for the analysis. The analysis showed that in comparison with the symmetrical mode of operation, when the linear wire breaks, the active power of the load decreases by 2 times; when the linear wire is broken and the ideal neutral wire is turned on, the active power of the load decreases by 1.5 times; when the linear wire breaks and the load is switched to a triangle circuit with active resistance, the active power of the load decreases by 1.2 times. That is, among the non-full-phase modes considered, the case of switching the load to the triangle circuit with active resistance is the best from the point of view of preserving its active power compared to the symmetrical mode of operation. Therefore, such switching is acceptable for short-term operation of a three-phase static load until the end of the technological process or the elimination of a line wire break. As an implementation of such an approach, a combined scheme of the corresponding device is proposed.

**Keywords:** three-phase system, broken power cord, non-symmetrical mode of operation, operability with non-symmetry, facilitation of the mode of operation, active power.



DOI: 10.32782/2078-0877-2024-24-1-11

УДК 621.311.243:681.5

С. В. Коробка <sup>1</sup> , канд. техн. наук	ORCID 0000-0002-4717-509X
І. Г. Стукалець <sup>1</sup> , канд. техн. наук	ORCID 0000-0001-7107-4865
М. І. Бабич <sup>1</sup> , канд. техн. наук	ORCID 0000-0003-1295-4162
С. В. Сиротюк <sup>1</sup> , канд. техн. наук	ORCID 0000-0001-9966-6299
О. Г. Скляр <sup>2</sup> , канд. техн. наук	ORCID 0000-0002-0456-2479
Б. В. Болтянський <sup>2</sup> , канд. техн. наук	ORCID 0000-0003-2072-4025
Р. В. Скляр <sup>2</sup> , канд. техн. наук	ORCID 0000-0002-1547-5100

<sup>1</sup> Львівський національний університет природокористування<sup>2</sup> Таврійський державний агротехнологічний університет

імені Дмитра Моторного

e-mail: korobkasv@ukr.net, тел.: +380989699534

## ПІДВИЩЕННЯ ЕНЕРГЕТИЧНОЇ БЕЗПЕКИ ЕЛЕКТРОЗАБЕЗПЕЧЕННЯ СПОЖИВАЧІВ ЛІНІЙ ЕЛЕКТРОПЕРЕДАЧ 0,38 кВ ІЗ ЗАСТОСУВАННЯМ СИСТЕМИ МОНІТОРИНГУ ВІРТУАЛЬНО ВИМІРЮВАЛЬНИХ ПРИЛАДІВ

*Анотація.* Максимально точне визначення місця пошкоджень на повітряних лініях електропередачі є важливим для забезпечення енергетичної безпеки, стабільності енергосистем і надійності електропостачання споживачів. Існують різні математичні методи, які використовуються для цього, зокрема методи відстані до несправності базуються на оцінці параметрів аварійного стану і широко застосовуються в цифрових релейних терміналах захисту та локаторах пошкоджень ліній електропередачі.

Ціль статті полягає в аналізі існуючих методів забезпечення енергетичної безпеки роботи ліній електропередач напругою 0,38 кВ в аварійних ситуаціях для визначення місця пошкодження кабелю і оцінки похибки з використанням параметрів аварійного стану.

Розроблена методика авторів дозволяє врахувати різноманітні фактори, включаючи похибки вимірювання струмів і напруг в аварійному стані, що суттєво впливають на точність визначення місця несправності повітряних ліній електропередач. Цей підхід дозволяє зменшити час, необхідний для проведення аварійно-відновлювальних робіт, шляхом більш точного визначення місця пошкодження кабелю та розміру оглядової зони.

*Ключові слова:* вимірювання, міст постійного струму, “Петля Муррея” та “Петля Варлея”, лінія електропередач

*Постановка проблеми.* На сьогодні під час обриву кабелю в розподільчих електричних мережах напругою 0,38 кВ визначення місця пошкодження є складною задачею, яка ставиться перед



інженерами. Під час визначення місця пошкодження кабелю лінії 0,38 кВ використовують наступні методи, а саме: ємнісний метод; акустичний метод; індукційний метод; метод заснований на вимірюванні імпедансу; метод біжучої хвилі; метод штучного інтелекту.

Наявні методи, які ефективно використовуються для розподільчих електричних мережах напругою 0,38 кВ, не підходять через їх особливості, такі як ізолювані нейтралі.

Крім, цього в лініях електропередач найчастіше використовуваним пристрої для визначення місця пошкодження ліній електропередач, наприклад ЦР0200, CFL-32st, ПОШУК-2016, Іскра-4 тощо [1]. Однак ефективність вище згаданих приладів є низька для мереж напругою 0,38 кВ. Ці мережі часто стикаються з однофазними замиканнями на землю, які прилади (ЦР0200, CFL-32st, ПОШУК-2016, Іскра-4) не може виявити. Крім того, дані пристрої, а саме ЦР0200, CFL-32st, ПОШУК-2016, Іскра-4, тощо мають високу вартість [1].

В інших країнах досліджуються різні методи визначення місця пошкодження, такі як: використання опору для гасіння дуги; використання інтелектуальних мереж для аналізу попередніх подій; вимірювання напруг у вузлах мережі для виявлення пошкоджень; вивчення коротких замикань через контактний опір.

Також розглядаються нові методи, такі як аналіз імпедансу, метод біжучої хвилі та метод штучного інтелекту, а також моделі навантаження для імітації різних аварійних ситуацій. Однак нинішні методи не завжди здатні точно визначити місце появи всіх можливих аварійних режимів. Крім, цього, немає спільної думки, щодо результатів розробки, методів, методики, математичної моделі, що дозволяє точно оцінити ризик пошкодження лінії 0,38 кВ, через зовнішніх (навколишніх) фактори в даному випадку аварійних факторів [2].

Всі методи базуються на теорії ймовірностей і математичних статистик. Таким чином, аналіз літературних джерел з питань підвищення енергетичної безпеки електрозабезпечення споживачів ліній електропередач 0,38 кВ дає підстави вважати потрібну аналітичну розробку математичної моделі із застосуванням системи моніторингу віртуально вимірювальних приладів. Тому, що одержана експериментально модель виявилась неефективною для синтезу цифрових систем керування.

Головні вимоги, що ставляться до математичної моделі – це максимально точне визначення місця пошкоджень на повітряних лініях електропередачі є важливим для забезпечення енергетичної безпеки, стабільності енергосистем і надійності електропостачання



споживачів. Існують різні математичні методи, які використовуються для цього, зокрема методи відстані до несправності базуються на оцінці параметрів аварійного стану і широко застосовуються в цифрових релейних терміналах захисту та локаторах пошкоджень ліній електропередачі.

*Аналіз останніх досліджень.* Забезпечення надійного та безперервного електропостачання є критично важливим для функціонування сучасного суспільства та розвитку економіки [3]. Це особливо актуально у випадках, коли електроенергія є основним джерелом енергії, а також коли виникають аварійні ситуації. Однією з ключових задач є точне визначення місця пошкодження на повітряних лініях електропередачі напругою 0,38 кВ. Це важливо для забезпечення надійності енергопостачання та оперативного відновлення роботи системи. Для вирішення цієї задачі використовуються різноманітні математичні методи, що базуються на фізичних принципах та вимагають наявності відповідних баз даних [4].

Таким чином, прилади розроблені на основі цих методів, відрізняються за рівнем похибки, яка значно впливає на точність визначення відстані до місця несправності під час обслуговування ліній електропередач [5]. Методи функціонального локалізування, що ґрунтуються на оцінці параметрів аварійного стану, часто використовують так звані методи "відстані до несправності" [6]. Зазвичай вони реалізовані у цифрових терміналах реле захисту ліній електропередач або в автономних локаторах пошкоджень. Помилки цих методів можуть бути односторонніми, двосторонніми або багатосторонніми і можуть мати різні причини. Тому, більшість недоліків цих приладів та методик визначення місця пошкодження кабелю 0,38 кВ, що виникають через вибір самого алгоритму функціонального локалізування його особливості та використані формули для обчислень [7].

Аналіз методів функціонального локалізування повітряних ліній 0,38 кВ включає наступні етапи:

- встановлення параметрів для калібрування локатора несправностей повітряних ліній 0,38 кВ з урахуванням його характеристик та конфігурації [8];
- обчислення параметрів струмів і напруг в передбачуваних місцях установки локатора кабелю при несправностях у різних точках повітряних ліній 0,38 кВ [9];
- використання вибраного алгоритму повітряних ліній 0,38 кВ та відповідних виразів для ідентифікації можливих місць несправностей [10];



– визначення похибки розрахунку відстані до місця пошкодження повітряних ліній 0,38 кВ відповідно до обраного алгоритму.

Нормативно-технічні документи у галузі електроенергетики встановлюють наступні вимоги до визначення зони огляду повітряних ліній 0,38 кВ:

–  $\pm 15\%$  від довжини повітряних ліній 0,38 кВ, якщо її протяжність до 5 км [11];

–  $\pm 10\%$  від довжини повітряних ліній 0,38 кВ, якщо її довжина становить від 5 до 10 км [12].

Таким чином, інспекційна зона повітряних ліній 0,38 кВ не повинна перевищувати встановлені значення, оскільки це може вплинути на точність діагностики. Техніки, які використовують автоматичне повторне вмикання після аварійного відключення повітряних ліній 0,38 кВ з несправністю, повинні проводити перевірку мінімально можливого перерізу кабелю з урахуванням точності використаних алгоритмів повітряних ліній 0,38 кВ.

Однією з важливих особливостей експлуатованих повітряних ліній 0,38 кВ є нерівномірність питомого опору вздовж них, що пояснюється наступним:

– використання різних видів опор на різних ділянках ліній електропередачі обумовлене, наприклад, змінами в рельєфі маршруту [13];

– зміни опору заземлення на різних ділянках ліній передачі електроенергії виникають через маршрут проведення лінії, яка прокладена через ділянки з різними ґрунтами: кам'янистими, болотами, річковими ділянками, водосховищами тощо [14];

– відсутність повітряного заземлення на окремих ділянках повітряних ліній 0,38 кВ (в окремих випадках, за конструктивним рішенням заземлювач використовується тільки на під'їздах до підстанцій в регіони з низькою грозовою активністю) [15];

– різна довжина прольотів повітряних ліній 0,38 кВ [16, 17];

– різні типи та перерізи кабелів на різних ділянках повітряних ліній 0,38 кВ [1, 16, 17].

Неврахування вищезазначених факторів може призвести до значних похибок у визначенні відстані до місця пошкодження ліній електропередач.

Отже, у сучасній практиці широко використовуються інструменти моделювання для оцінки помилок алгоритмів визначення місця пошкодження ліній та їх ритмів експлуатації. Результати моделювання дозволяють врахувати різноманітні фактори, що впливають на точність визначення місця пошкодження, такі як нерівномірність параметрів ліній електропередачі. Застосування



статистичних методів може обґрунтувати доцільність використання таких методик для оцінки похибок визначення місця пошкодження. У випадку відсутності можливості провести моделювання, аналітичні методи можуть бути використані для оцінки похибок. Таким чином, аналіз існуючих методик аналітичного оцінювання помилок і спрощення визначення місця пошкодження ліній електропередачі 0,38 кВ та розробка нових методик залишається актуальною задачею сьогодення для вітчизняних та закордонних вчених.

*Формулювання мети статті (постановка завдання).* Метою дослідження – підвищення точності визначення місця пошкодження кабелю в повітряних лініях 0,38 кВ, що забезпечить зменшення втрат електроенергії для систем електропостачання.

Тому відповідно до поставленої мети сформульовано наступні завдання дослідження:

1. Необхідно провести критичний аналіз методик точності визначення місця пошкодження кабелю в повітряних лініях 0,38 кВ.

2. Здійснити критичне дослідження того, як втрати електроенергії впливають на точності визначення місця пошкодження в повітряних лініях 0,38 кВ.

3. Здійснити удосконалення можливості та майбутні напрямки для ефективності у напрямку сталого управління точності визначення місця пошкодження в повітряних лініях 0,38 кВ.

*Основна частина.*

### **1. Обґрунтування методів і засобів пошуку пошкодження в розподільних мережах з повітряними лініями електропередачі 0,38 кВ**

Під час обґрунтування швидкого виявлення та визначення місця обриву кабелю в ліній електропередач (ЛЕП) 0,38 кВ, крім захисту лінії, необхідно розробити пристрій для визначення місця пошкодження, що базується на локаційному методі. При електричному обриві ЛЕП 0,38 кВ на землю, механічного обриву жодної жили, як правило, не відбувається. В цьому випадку віддаль до точки замикання встановлюється за величиною опору ділянки провідника. Проте, внаслідок великої довжини та ненадійного контакту із землею пряме вимірювання омметром неможливе.

На практиці його виконують опосередковано – за мостовою схемою порівняння. В ній невідомий опір до точки пошкодження  $r_x$  розраховується за результатами порівняння з іншими відомими опорами.

Електричний міст (рис. 1) називається зрівноваженим, якщо струм гальванометра рівний нулю. Умовою рівноваги є рівність потенціалів на клеммах  $a$  і  $b$  вимірювальної діагоналі.

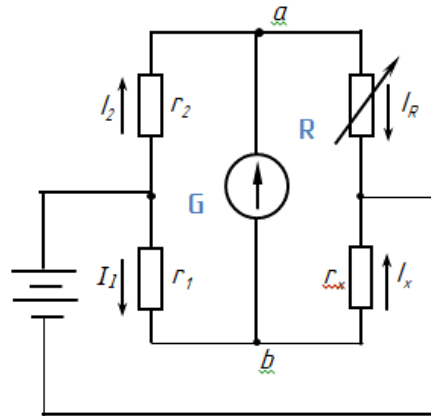


Рис. 1. Принципова схема електричного моста

Вона виконується при довільній напрузі живлення, якщо дотримані наступні співвідношення:

$$\begin{cases} I_1 r_1 = I_2 r_2 \\ I_x r_x = I_R R \\ I_2 = I_R; I_1 = I_x \end{cases} \quad ; \text{ звідки: } \frac{r_1}{r_x} = \frac{r_2}{R}, \text{ або } r_x = \frac{r_1}{r_2} R = nR. \quad (1)$$

В електричному мості зразкові опори  $r_1$  і  $r_2$  утворюють так зване плече відношення:  $r_1/r_2 = n$ , де  $n$  – множник відношення. Абсолютні значення цих опорів впливають лише на споживану схемою потужність. А тому в більшості вимірювальних електричних мостів вказується лише відповідний множник плеча відношення  $n$ .

Друге плече – плече порівняння – утворюється невідомим опором  $r_x$  та змінним опором  $R$ . Найчастіше  $R$  виконується у вигляді 4-х наборів котушок зразкових опорів по десять у кожному (декад). Декадними перемикачами встановлюється необхідний опір порівняння в межах від 0 до 999,99 кроком 0,1 Ом.

Мостові схеми складаються за кількома типовими варіантами, відповідно до специфіки вимірюваного опору. Вимірювання параметрів кабельних ЛЕП виконують за допомогою кабельних мостів. Їх конструкцією передбачено можливість швидкого перекомутування вимірних схем простим трипозиційним перемикачем.

## 2. Міст постійного струму Р-333 приладу РЕЙС-105Р

Схема розміщення органів керування приладом приведена на рис. 2. Цифрами 1,2,3,4 позначено вхідні вимірні клеми. При великих опорах  $r_x > 10$  Ом клеми 1 і 2 та 3 і 4 попарно закорочуються і спад напруги на опорі  $r_x$  знімається з тих самих затискачів, через які подається вимірювальний струм.

Якщо  $r_x < 10$  Ом, то опір струмових контактів істотно впливає на результат вимірювання. В цьому випадку перемикачка між клемми 1 і 2

знімається, чим одночасно розривається і контакт між клемми 3 і 4. Тоді вимірювання проводиться за так званою чотири клемною схемою: вимірювальний струм подається на опір  $r_x$  через клемми 1 і 4, а спад напруги на ньому знімається з клем 2 і 3. Трипозиційним перемикачем П перекомутується внутрішнє вимірне коло приладу на одну із стандартних схем вимірювання опору: “Петля Варлея”, “Петля Муррея” та схему вимірювання асиметрії двопровідної лінії. Кнопками 5, 6, 7 у вимірне коло вмикається гальванометр G та подається напруга від батареї живлення Б.

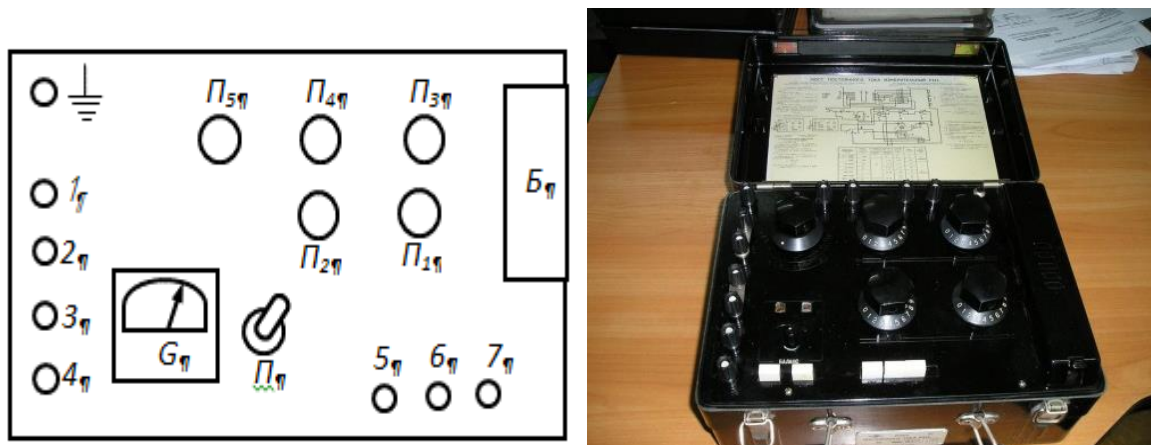


Рис. 2. Розміщення органів керування моста Р 333

Декадними перемикачами  $\Pi_1 \dots \Pi_4$  встановлюється опір R плеча порівняння, а перемикачем  $\Pi_5$  комутуються опори плеча відношення. Проти білої крапки на  $\Pi_5$  зчитується значення зменшувального множника  $n$ , а проти червоної – збільшувального множника  $M$ . Через клему з позначкою “ $\perp$ ” мостова схема з’єднується з контуром заземлення.

При вимірюваннях необхідно дотримуватись певної послідовності операцій. Спочатку, відповідно до параметрів лінії, перемикачем П комутується вимірне коло за однією із рекомендованих схем, а потім виставляється рекомендована позиція плеча відношення. Для кабельних силових ліній найчастіше вибирається  $n=0,01$ ,  $M=1000$ , а значення опору R виставляється близьким до очікуваного.

Подача живлення на вимірну схему і зрівноваження моста виконується методом послідовних наближень. Кнопкою 7 – “Вкл Г” розблоковується закорочений вхід гальванометра G та одночасно шпунтується з метою захисту від можливого зашкалювання при невдало вибраних початкових значеннях R,  $n$  або M.





У вирази для обчислення опору до місця пошкодження входить сумарний опір двох лінійних провідників, наприклад  $R_0 + R_1 = R_{01}$ . Його легко виміряти, як звичайним омметром, так і кабельним мостом, якщо протилежні кінці провідників (кабельних жил) закоротити, а початки подати на вхід вимірювального приладу. Оскільки опір є адитивною величиною то абсолютна і відносна похибки для суми обчислюється аналогічно співвідношенню (2):

$$\delta(R_{01}) = \frac{\Delta(R_0 + R_1)}{R_0 + R_1} \leq 0,005, \text{ або } \Delta R_{01} \leq \delta(R_{01}) R_{01} = 0,005 R_{01}. \quad (3)$$

### 3. Сукупний метод вимірювання опору ліній електропередач 0,38 кВ

Опір провідників три провідної лінії  $R_0$ ,  $R_1$  та  $R_2$  вимірюється опосередковано. Метод полягає у проведенні трьох вимірювань трьох попарно з'єднаних провідників. За їх результатами складається система трьох рівнянь з трьома невідомими:

$$\begin{cases} R_1 + R_2 = R_{12} & R_1 = \frac{1}{2}(R_{12} + R_{10} - R_{20}) \\ R_1 + R_0 = R_{10} & \text{звідки: } R_2 = R_{12} - R_1 \\ R_2 + R_0 = R_{20} & R_0 = R_{10} - R_1 \end{cases} \quad (4)$$

Абсолютна похибка такого вимірювання рівна сумі похибок вимірювання складових виразу і обчислюється за формулою:

$$\Delta R = \frac{1}{2}(0,005 R_{12} + 0,005 R_{10} + 0,005 R_{20}) = 0,075 R_1. \quad (5)$$

### 4. Вимірювальна схема “Петля Варлея” (ПВ)

Еквівалентна схема моста Р 333 для петлі Варлея, приведена на рис. 4, реалізується переведенням перемикача у позицію “ПВ”. За цією схемою невідомий опір  $r_x$  до точки пошкодження вимірюється опосередковано, порівнянням із сумою кількох опорів: ділянки після пошкодження  $r_y$ , повного опору непошкодженої жили  $R_1$  та змінного опору моста  $R$ . Точка  $S$  – точка з'єднання протилежних кінців пошкодженої  $R_0$  та допоміжної  $R_1$  кабельних жил; 2 і 3 – вхідні клеми моста.

Відповідно до властивостей електричного моста (1), його рівновага у випадку петлі Варлея встановлюється за наступного співвідношення:

$$\frac{r_2}{R + R_1 + r_y} = \frac{r_1}{r_x} \text{ або } r_x = \frac{r_1}{r_2}(R + R_1 + r_y). \quad (6)$$

Приймаючи до уваги, що  $r_1/r_2 = n$  та  $r_x + r_y = R_0$ ,  $r_x \equiv r_{ПВ}$  робоча формула для розрахунку опору до точки пошкодження набуде вигляду:

$$r_x = \frac{n}{n+1}(R + R_0 + R_1). \quad (7)$$

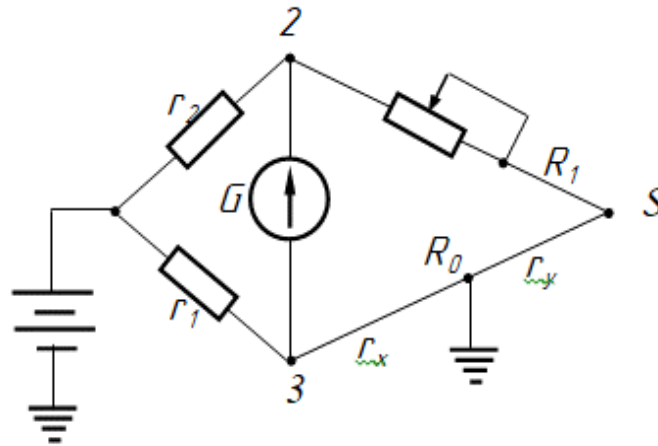


Рис. 4. Вимірна схема “Петля Варлея”

У цю формулу входить сумарний опір двох жил  $R_0 + R_1$ , значення якого попередньо виміряно з похибкою, обчисленою за співвідношенням (3). Цією похибкою можна знехтувати, якщо вимірювання проводити при малих значеннях коефіцієнта плеча відношення:  $n=0,01, 0,001$ . Відтак абсолютну похибку обчислюють за відомим співвідношенням:

$$\Delta r_x = 0,005 r_x. \quad (8)$$

Надійність визначення віддалі до точки пошкодження контролюється додатковим вимірюванням опору  $r_y$ . Для цього слід з'єднати початки двох жил, наприклад  $R_1$  і  $R_0$ , а протилежні – подати на входні клеми моста. Невідомий опір  $r_y$  також обчислюється за формулою (7), в якому буде інше значення змінного опору  $R$ . Критерієм надійності є рівень експериментальних значень:

$$r_x + r_y = R_0. \quad (9)$$

Розходження не повинні перевищувати суми похибок  $\Delta r_x + \Delta r_y$ .

### 5. Вимірювальна схема “Петля Муррея” (ПМ)

Еквівалентна схема моста РЗЗЗ для петлі Муррея, приведена на рис. 5, реалізується трипозиційним перемикачем в позиції ПМ. За цією схемою невідомий опір  $r_x$  вимірюється опосередковано, порівнянням із сумою двох опорів: ділянки  $r_y$  після пошкодження та повного опору  $R_1$  допоміжної жили.

Плече відношення цієї схеми складає змінний опір  $R$  та один з опорів набору  $r_1=1,10,100, 1000$  Ом, значення якого вибирається перемикачем  $\Pi_5$  та позначається символом  $M \equiv r_1$ .

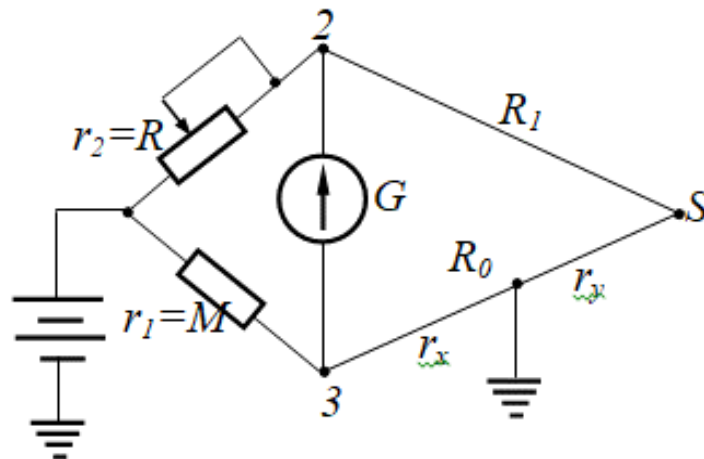


Рис. 5. Вимірювальна схема “Петля Муррея”

Відповідно до умови рівноваги електричного моста (1) рівновага за схемою ПМ настає при виконанні наступної умови:

$$\frac{R}{r_1} = \frac{r_y + R_1}{r_x} = \frac{R_0 - r_x + R_1}{r_x}. \quad (10)$$

З врахуванням тотожності позначень  $r_1 \equiv M$ , а також очевидної рівності  $r_y = R_0 - r_x$ , вираз для розрахунку  $r_x = r_{\text{ПМ}}$  приймає вигляд:

$$r_x = \frac{M(R_0 + R_1)}{M + R}. \quad (11)$$

Якщо вимірювання виконувати при великих значеннях  $M=100, 1000$ , то  $\Delta R \ll M$  і абсолютну похибку вимірювання можна оцінити за наближеною формулою:

$$\Delta r_x = 0,005 r_x. \quad (12)$$

Надійність вимірювання підтверджується додатковим вимірюванням опору ділянки після пошкодження  $r_y$  та виконанням рівності типу (9).

### 6. Розрахунок віддалі до місця пошкодження лінії електропередач 0,38 кВ

За відомим значенням довжини кабелю  $L$ , повним опором пошкодженої жили  $R_0$  та вимірним значенням  $r_x$  складається пропорція:

$$\frac{L}{R_0} = \frac{L_x}{r_x}, \text{ звідки } L_x = L \frac{r_x}{R_0} \quad (13)$$

Якщо довжина кабелю невідома, то її обчислюють за відомими значеннями перетину і питомого опору матеріалу. В будь-якому випадку загальна довжина кабелю встановлюється з певною похибкою  $\Delta L$ .



Похибку опосередкованого вимірювання віддалі до пошкодження за формулою (13) обчислюють, як максимальну систематичну, шляхом логарифмування, диференціювання та наступної заміни диференціалів приростами:

$$\begin{aligned} \ln L_x &= \ln L + \ln r_x - \ln R_0; \\ \frac{dL_x}{L_x} &= \frac{dL}{L} + \frac{dr_x}{r_x} - \frac{dR_0}{R_0}; \\ \delta(L_x) &\cong \frac{\Delta L_x}{L_x} = \frac{\Delta L}{L} + \frac{\Delta r_x}{r_x} + \frac{\Delta R_0}{R_0}. \end{aligned} \quad (14)$$

Підставивши експериментальні значення всіх величин, отримують чисельне значення максимальної відносної похибки  $\delta(L_x)$  відтак абсолютна похибка визначення віддалі буде:

$$\Delta L_x = \delta(L_x) \cdot L_x. \quad (15)$$

Дослідження проводиться 3-х провідній на моделі з виведеними на зовнішню панель клемами початків і кінців провідників, позначених, як опори  $R_0$ ,  $R_1$ ,  $R_2$  та  $R_3$ . В жилах  $R_0$  та  $R_3$  імітовано електричний пробій ізоляції на землю. Точки замикання виведені на клему “+” через перемикач. Еквівалентна довжина лінії становить  $L=930\pm 5$  м.

Робота виконується у декілька етапів, кожен з яких є самостійним завданням. З метою спрощення розрахунків всі вимірювання виконуються при однакових значеннях множників плеча порівняння  $n=0,001$  та  $M=1000$ . Розраховані значення опорів  $r_x$ ,  $r_y$  та їх похибки заносяться у відповідні таблиці.

**Завдання 1.** Освоєння мостового методу вимірювання.

1.1. Ознайомитись з принциповою схемою та конструкцією моста P333.

1.2. З’ясувати призначення клем, органів управління та зміст відповідних умовних позначень принципової схеми.

1.3. Виконати пробні вимірювання зразкових опорів. Для цього під’єднати до вимірних клем 2 і 3 магазин опорів, а перемикач схеми перевести у позицію “МВ”.

1.4. Процес зрівноваження моста слід виконувати в такому порядку:

– вибрати множник  $n$  плеча відношення перемикачем  $\Pi_5$  та встановити очікуване значення опору  $R$  перемикачами  $\Pi_1 \dots \Pi_4$ ;

– натиснути і зафіксувати кнопку “Вкл. Г” і декадними перемикачами змінювати опір  $R$  до встановлення стрілки гальванометра на “нуль”;

– натиснути і зафіксувати кнопку “Грубо” і знову встановити стрілку на “нуль”;



– натиснути і зафіксувати кнопку “Точно” і зрівноважити міст остаточно;

– після зрівноваження всі три кнопки слід відпустити.

1.5. Зняти покази перемикачів змінного опору, обчислити опір за формулою (1) та спів ставити його з показом зразкового магазину опорів.

1.6. Повторити пробні вимірювання інших значень зразкового опору при різних значеннях множників  $n$  та  $M$  для закріплення навичок вимірювання.

**Завдання 2.** Виміряти сумарний опір двох жил.

2.1. Перемикач схеми залишити у позиції “МВ”.

2.2. За коротити кінці двох вибраних кабельних жил (наприклад, опорів  $R_0$  і  $R_1$ ), а їх початки подати на вимірні клема 2 і 3 (рис. 2).

2.3. Перемикачем плеча відношення  $\Pi_5$  встановити множник  $n=0,01$ , а перемикачами  $\Pi_1 \dots \Pi_4$  змінний опір  $R = 4000$  Ом.

2.4. Зрівноважити міст згідно з п.1.4, зняти покази  $R$ , обчислити сумарний опір  $r_x = R_0$  за формулою (1) і похибку  $\Delta R_{01} = \Delta r_x$  за формулою (2). Результати записати у табл. 1 (див. рис. 8).

*Таблиця 1*

Технічні показники засобів пошуку пошкодження  
в розподільних мережах з повітряними лініями  
електропередачі ЛЕП 0,38 кВ

Пара жил	Сумарний опір									
	$n$	$R$	$R_{ij}$	$\Delta R_{ij}$	$R_0$	$\Delta R_0$	$R_1$	$\Delta R_1$	$R_2$	$\Delta R_2$
01										
02										
12										

2.5. Виконати аналогічні вимірювання та обчислення для інших двох пар кабельних жил  $R_{02}$  та  $R_{12}$ ,  $\Delta R_{02}$  та  $\Delta R_{12}$ . Результати записати у табл. 1.

**Завдання 3.** Вимірювання опору до місця пошкодження за схемою ПВ.

3.1. Перемикач схеми встановити у позицію ПВ.

3.2. Зібрати вимірну схему згідно з рис. 6.

3.3. Встановити множник плеча відношення  $n=0,01$ , а опір плеча порівняння  $R = 1000$  Ом.

3.4. Зрівноважити міст за методикою п. 4.

3.5. Покази  $R$  і  $n$  записати у табл. 2.

3.6. Розрахувати опір  $r_{ПВ}$  ділянки  $r_x$ , похибку  $\Delta r_x$  за формулами (7) і (8) і результати записати у табл. 2.

3.7. Перекомутувати кінці кабельних жил для вимірювання ділянки після пошкодження  $r_y$ .

3.8. Виконати вимірювання  $r_y$  за методикою п.п. 4.

3.9. Перевірити виконання умови (9). Якщо розбіжність перевищує сумарну абсолютну похибку  $\Delta r_x + \Delta r_y$ , виконати повторні вимірювання, зміцнивши з'єднувальні контакти.

**Завдання 4.** Вимірювання опору до місця пошкодження за схемою ПМ.

4.1. Перемикач схеми встановити у позицію ПМ.

4.2. Зібрати вимірну схему згідно з рис. 4.

4.3. Встановити множник плеча відношення  $M=100$  або  $M=1000$ , опір плеча порівняння  $R=1000$  Ом.

4.4. Виконати вимірювання та розрахунки аналогічно до п.п. 4 схеми ПВ. Результати занести у табл. 2 або див. рис. 9

**Завдання 5.** Розрахунок віддалі до місця пошкодження та аналіз результатів.

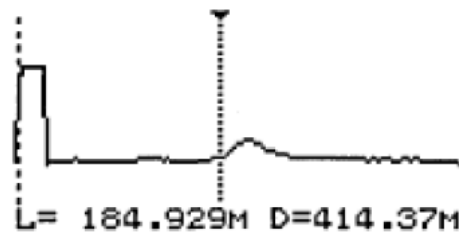
5.1. Розрахувати  $L_x$  за формулою (13) та  $\Delta L_x$  за формулою (15), використовуючи результати обох методів вимірювання.

Таблиця 2

Технічні показники метод визначення віддалі до місця пошкодження ЛЕП 0,38 кВ

Пара, ділянка	ПВ						ПМ					
	n	R	$r_x$	$\Delta r_x$	$L_x$	$\Delta L_x$	n	R	$r_x (r_y)$	$\Delta r_x / r_y$	$L_x$	$\Delta L_x$
01 $r_x$												
01 $r_y$												

- Укорочение Настройки
- Диапазон Память
- Зонд Режим
- Растяжка Компьютер
- Курсоры Калибровка
- Усиление Информация
- Смещение Параметры
- Усреднение Выключение



а

б

Рис. 6. Меню приладу РЕЙС-105Р на основі Arduino MEGA2560 R3 CH340:

а – меню приладу; б – зображення на дисплеї приладу при зондуванні лінії

5.2. Співставити результати розрахунку  $L$  обох методів вимірювання та зробити висновки про доцільніший метод визначення віддалі до місця пошкодження, досліджуваної кабельної ЛЕП 0,38 кВ (рис. 7).

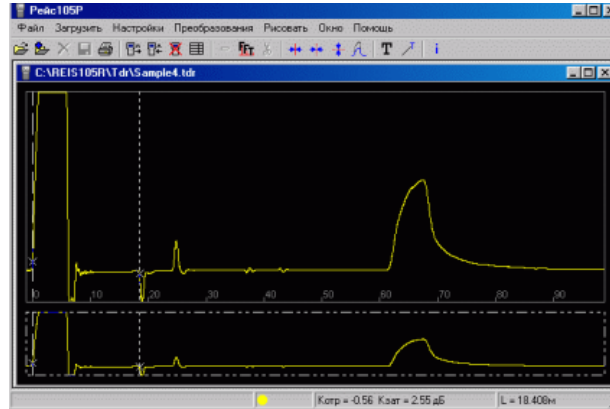


Рис. 7. Зображення вікна монітора при роботі з програмою РЕЙД-105 Р на основі Arduino MEGA2560 R3 CH340

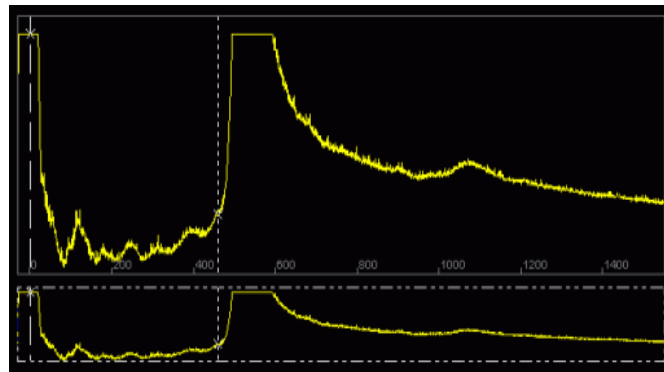


Рис. 8. Зображення рефлектограми до застосування перетворення Фур'є

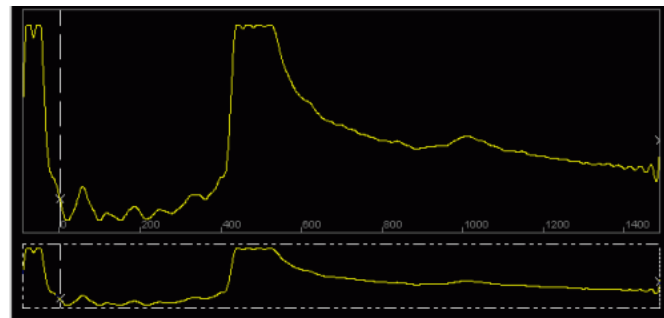


Рис. 9. Зображення рефлектограми після застосування перетворення

Основними проблемами повітряних ліній ЛЕП 0,38 кВ рефлектограми на рис. 8 та 9 є посереднє навчання персоналу користуватися даною методикою та обладнанням. Тому, що проблеми коректного моделювання та проектування надійності систем електропостачання недостатнє врахування природно-кліматичних умов; ці проблеми є і залишатимуться актуальними і вони потребують подальших досліджень.

Метою даного дослідження було ідентифікувати та висвітлити проблеми, що стосуються підвищення надійності електропостачання



на поточному етапі, а також запропонувати шляхи їх вирішення у промисловому виробництві. Дослідження успішно виконало всі поставлені завдання, зокрема ідентифікувало проблеми експлуатації повітряних ліній електропередачі напругою 0,38 кВ та провело їх більш детальний аналіз. Крім того, для досягнення більшої ефективності були знайдені та запропоновані методи вирішення цих питань.

Принцип, який був розглянутий у дослідженні для створення моделі надійності, що враховує вплив зовнішнього середовища та можливі припущення, дозволяє отримати комплексну та більш точну оцінку надійності систем електропостачання, що діють під впливом різних факторів. Показники надійності повинні бути розраховані з урахуванням специфіки експлуатації конкретних систем електропостачання. Отримана математична модель для прогнозування може бути використана для оптимізації розкладів технічного обслуговування, ремонту та профілактики систем. У роботі також проаналізовано сучасні підходи до вирішення проблем забезпечення безпечного та стабільного електропостачання, щоб відповідати сучасним потребам споживачів електроенергії. Майбутні дослідження будуть спрямовані на виявлення проблем та перспектив розвитку впровадження нових технологій для навчання персоналу з метою поліпшення обслуговування складових системи електропостачання промисловості [18-20].

*Висновки.* Точність розрахунку відстані до місця пошкодження за аварійним методом вимірювання схеми “Петля Муррея” та “Петля Варлея” для ліній електропередач напругою 0,38 кВ залежить від різних факторів, включаючи статистику похибок вимірювальних мостів опору, струмів і напруги, особливості обробки цифрових сигналів, уточнення параметрів, які можуть впливати на точність вимірювань області до місця пошкодження з більшою точністю, що необхідно для скорочення часу виконання аварійно-відновлювальних робіт, з метою забезпечення енергетичної безпеки системи та надійність електропостачання споживачів.

Математичні вирази (1, 2, 9, 13 та 15), які були запропоновані, мають велике практичне застосування, оскільки можна використовувати їх для визначення місця пошкодження кабелю ліній електропередач 0,38 кВ під час проведення односторонніх, двосторонніх та багатосторонніх вимірювань опорів для уточнення параметрів, які можуть впливати на точність вимірювань області до місця пошкодження ліній електропередач напругою 0,38 кВ з більшою точністю.

Здійснено дослідження аналітичного методу для визначення місця пошкодження у мережах напругою 0,38 кВ на основі рівнянь



логарифмування ступеня перетину і питомого опору матеріалу з певною похибкою  $\Delta L$ . Під час дослідження було Застосовано дистанційний підхід з подвійним одностороннім вимірюванням параметрів аварійного режиму, таких як поперечного перетину і питомого опору матеріалу на початку та кінці лінії. У разі виявлення помилок у визначенні місця пошкодження, їх теоретично розрахована відсоткова частка становить лише 1%, як для металевих, так і для парних запірок через контактний опір. Фактичні похибки будуть залежати від точності класу моста Р – 333, наприклад: 0,2 - 0,5 - 2,0 - 5,0. У розглянутому випадку допускається похибка  $\pm 5\%$ .

*Список використаних джерел*

1. Ghadi M., Rajabi A., Ghavidel S., Azizivahed A., Li L., Zhang J. From active distribution systems to decentralized microgrids: A review on regulations and planning approaches based on operational factors. *Appl. Energy* 2019, 253, 113543.
2. Schwan M., Ettinger A., Gunaltay S. Probabilistic reliability assessment in distribution network master plan development and in distribution automation implementation. *Proceedings of the CIGRE, 2012 Session, Paris, France, 26–30 August*. 2012. P. 4–203.
3. Alberto Escalera A., Prodanović M., Castronuovo E. D. Analytical methodology for reliability assessment of distribution networks with energy storage in islanded and emergency-tie restoration modes. *J. Electr. Power Energy Syst.* 2019. Vol. 107. P. 735–744.
4. Lebedev V., Filatova G., Timofeev A. Increase of accuracy of the fault location methods for overhead electrical power lines. *Adv. Mater. Sci. Eng.* 2018. e3098107.
5. Saha M. M., Izykowski J., Rosolowski E. *Fault Location on Power Networks*; Springer: London, UK, 2010. P. 437.
6. Schweitzer E. O. A review of impedance-based fault locating experience. *Proceedings of the 14th Annual Iowa–Nebraska System Protection Seminar, Omaha, NE, USA, 16 October*. 1990. P. 1–31.
7. Minullin R. G. Detecting the faults of overhead electric-power lines by the location-probing method. *Russ. Electr. Eng.* 2017. Vol. 88. P. 61–70.
8. CTO56947007-29.240.55.224-2016 Guidelines for Determining the Places of Damage to Overhead Lines with a Voltage of 110 kV and Higher (Date of Introduction: 17.08.2016). PJSC FGC UES.
9. Ilyushin P. V. Emergency and post-emergency control in the formation of micro-grids. *E3S Web Conf.* 2017. Vol. 25. e 02002.
10. Zaporozhets A. O. Studies in Systems, Decision and Control. *Control of Overhead Power Lines with Unmanned Aerial Vehicles (UAVs)*.. 2021. Vol. 359. P. 35-53.



11. Senderovich G. A., Zaporozhets A. O., Gryb O. G., Karpaliuk I. T., Shvets S. V., Samoilenko I. A. Experimental studies of the method for determining location of damage of overhead power lines in the operation mode. *Control of Overhead Power Lines with Unmanned Aerial Vehicles (UAVs)*. 2021. Vol. 359. P. 55–77.

12. Gu C. [et al.]. Feasibility of the Potential for Wave and Wind Energy Hybrid Farm to Supply Offshore Oil Platform in Gulf of Mexico. 2021. <https://doi.org/10.4043/31124-MS>.

13. Gulkov Y. V., Turyshcheva A. V. 2021. Reducing the influence of lightning overvoltages on the electrical insulation of overhead power lines 6 (10) kV. *News of the Tula State University. Engineering Sciences*. 2021. Vol. 5. P. 452–458.

14. Gunger Y. R., Lavrov Y. A. Experience in the construction and operation of 6-10 kV power transmission lines on steel poles of the ELSI company in the oil and gas complex. *Territory Oil and Gas*. 2008. Vol. 6. P. 178–181.

15. Ivanov D. M. Application of automatic sectioning in order to improve the reliability of power supply to consumers of the overhead distribution network 6 (10) kV. *Age of Science*. 2022. Vol. 30. P. 49–58.

16. Kockel C., Nolting L., Priesmann J. and Praktiknjo A. 2022. Does renewable electricity supply match with energy demand – A spatio-temporal analysis for the German case. *Applied Energy*. 2022. Vol. 308(C). e118226. <https://doi.org/10.1016/j.apenergy.2021.118226>.

17. Korobka S., Syrotyuk, S., Zhuravel, D., Boltianskyi, B., Boltianska, L. Solar dryer with integrated energy Unit. *Problems of the Regional Energetics*, 2021, (2). 60-75.

18. Syrotyuk S., Boyarchuk V., Syrotyuk V., Korobka S., Syrotyuk H., Boltianskyi B. Peculiarities of modeling heat pumps in the labview environment. *Інформаційні технології в енергетиці та агропромисловому комплексі: матеріали XI Міжнар. наук. конференції (Львів, 04–06 жовтня 2022 р.)*. Львів: ЛНУП, 2022. С. 16–18.

19. A. Skliar, B. Boltianskyi, N. Boltianska, D. Demyanenko. Research of the cereal materials micronizer for fodder components preparation in animal husbandry. *Modern Development Paths of Agricultural Production*. 2019. Ch. 2. С. 249–259.

20. Скляр О. Г., Скляр Р. В., Болтянський Б. В. Обґрунтування техніко-технологічних рішень створення оптимального мікроклімату в птахівницькому приміщенні. *Вісник Херсонського національного технічного університету*. 2022. № 2(81). С. 32–38.

*Стаття надійшла до редакції 27.02.2024 р.*



S. Korobka<sup>1</sup>, I. Stukalets<sup>1</sup>, M. Babych<sup>1</sup>, S. Syrotyuk<sup>1</sup>, O. Skliar<sup>2</sup>,  
B. Boltianskyi<sup>2</sup>, R. Skliar<sup>2</sup>

<sup>1</sup>Lviv National Environmental University

<sup>2</sup>Dmytro Motornyi Tavria State Agrotechnological University

## ENHANCEMENT OF ENERGY SECURITY OF ELECTRICAL SUPPLY OF CONSUMERS OF ELECTRICAL TRANSMISSION LINES OF 0.38 kV USING THE MONITORING SYSTEM OF VIRTUAL MEASURING DEVICES

### *Summary*

The most accurate determination of the location of damage on overhead power lines is important for ensuring energy security, stability of power systems, and reliability of power supply to consumers. There are various mathematical methods used for this, in particular the distance-to-fault methods are based on the estimation of parameters of the emergency state and are widely used in digital protection relay terminals and power line fault locators. The purpose of the article is to analyze the existing methods of ensuring the energy security of power transmission lines with a voltage of 0,38 kV in emergency situations to determine the location of damage on overhead power transmission lines and estimate the error using parameters of the emergency state.

The study successfully fulfilled all the tasks, in particular, it identified the problems of operating overhead power lines with a voltage of 0,38 kV and conducted a more detailed analysis of them.

The principle that was considered in the study to create a reliability model that takes into account the influence of the external environment and possible assumptions allows to obtain a comprehensive and more accurate assessment of the reliability of power supply systems operating under the influence of various factors. Reliability indicators must be calculated taking into account the specifics of operation of specific power supply systems. The resulting mathematical model for forecasting can be used to optimize maintenance schedules, repair and prevention of systems. The work also analyzes modern approaches to solving the problems of ensuring a safe and stable electricity supply in order to meet the modern needs of electricity consumers.

The developed technique of the authors allows taking into account various factors, including errors in measuring currents and voltages in an emergency state, which significantly affect the accuracy of determining the location of a fault in overhead power lines. This approach allows to reduce the time required for disaster recovery work by more accurately determining the location of the damage and the size of the inspection area.

**Keywords:** measurement, DC bridge, "Murray Loop" and "Varley Loop", power line.



DOI: 10.32782/2078-0877-2024-24-1-12

УДК 621.311.1(477)

С. М. Дудніков<sup>1</sup>, канд. техн. наук

ORCID: 0000-0002-6949-4990

K. Markowska<sup>2</sup>, PhD

ORCID: 0000-0003-2184-1995

Т. Г. Щур<sup>3</sup>, канд. техн. наук

ORCID: 0000-0003-0205-032X

О. А. Савченко<sup>1</sup>, канд. техн. наук

ORCID: 0000-0002-6401-0852

І. М. Трунова<sup>1</sup>, канд. техн. наук

ORCID: 0000-0001-7510-4291

А. І. Середа<sup>1</sup>, канд. техн. наук

ORCID: 0000-0002-7670-6822

С. В. Галько<sup>4</sup>, канд. техн. наук

ORCID: 0000-0001-7991-0311

В. Г. Пазій<sup>1</sup>, ст. викладач

ORCID: 0000-0002-7336-0854

С. А. Попадченко<sup>1</sup>, ст. викладач

ORCID: 0000-0003-2537-9769

<sup>1</sup> Державний біотехнологічний університет<sup>2</sup> Silesian University of Technology<sup>3</sup> Cyclone Manufacturing Inc.<sup>4</sup> Таврійський державний агротехнологічний університет імені

Дмитра Моторного

e-mail: dydnikov@btu.kharkov.ua, тел.: +380966068631

## АНАЛІЗ ПЕРСПЕКТИВ ФУНКЦІОНУВАННЯ БІОЕНЕРГЕТИЧНОГО ПОТЕНЦІАЛУ В СИСТЕМАХ ЕНЕРГОПОСТАЧАННЯ УКРАЇНИ НА ОСНОВІ АНАЛІЗУ ЕНЕРГЕТИЧНОГО БАЛАНСУ

*Анотація.* В роботі запропоновано в якості високоманеврових акумуляторів об'єднаної енергетичної системи України використовувати біогазові установки. Показники енергетичної ефективності запропонованих заходів виконано на основі аналізу енергетичних балансів, які побудовані шляхом обробки середньостатистичних обсягів енергетичних втрат та витрат у біогазових установках. Баланси в даному випадку є основою для визначення технічних та економічних рішень, обґрунтування конкурентоспроможності запропонованої системи енергопостачання. Відповідний підхід пропонується використовувати на етапах формалізації технічного завдання, що дозволяє обґрунтувати рішення щодо побудови чи вдосконалення запропонованої системи енергопостачання.

*Ключові слова:* енергетичний баланс, комбінована система енергопостачання, відновлені джерела, енергетична ефективність, локальна система електропостачання, енергія.

*Постановка проблеми.* На фоні високих темпів зростання генерації відновлюваної енергії, насамперед вітрових (ВЕУ) та сонячних (СЕС) електростанцій, зростає потреба в балансуванні їх змінної потужності в складі об'єднаної енергетичної системи України,



що забезпечує стабільність її роботи [1-4]. У разі інтеграції в енергосистему потужних відновлюваних джерел енергії (ВДЕ) постає проблема забезпечення як статичної, так і динамічної стійкості режимів роботи енергосистеми [5-7]. Так, у разі збільшення частки ВДЕ в загальному енергетичному балансі вже понад 2%, сучасні мережі вже технічно не в змозі справлятися з піками генерації та перетоків, викликають потребу в інфраструктурних змінах, модернізації та реконструкції самих мереж [8]. ВДЕ опосередковано впливають на амортизаційні властивості системи, спричиняючи, зокрема, втрату стійкості та зниження запасів стійкості (зменшення критичного часу відключення при коротких замиканнях (КЗ); збільшення якості перехідних процесів (збільшення кутів відхилення роторів генераторів і зменшення демпфування) [6, 7, 9, 10].

Сьогодні, наприклад, розвиток вітроелектростанцій передбачає інтеграцію великої кількості вітрових турбінних електростанцій багатьох країн світу [10, 11]. Для цієї централізованої системи енергопостачання має стати «гнучкою», що зумовлює прийняття рішення ряду важливих науково-технічних питань. Одним із варіантів вирішення відповідної проблеми є використання біогазових установок (БГУ) як маневреної сили для ВЕС і СЕС. Отриманий біогаз, придатний до тривалого зберігання, може бути використаний для забезпечення стійкості роботи об'єднаної енергетичної системи України або на власні потреби споживача. Таким чином, на першому етапі формалізації необхідно провести дослідження перспектив використання БГУ в системі централізованого енергопостачання та обґрунтувати його конкурентоспроможність.

*Аналіз останніх досліджень.* Сучасна політика Європейського Союзу (ЄС) спрямована на утвердження сталого економічного розвитку, який включає соціальну, економічну та екологічну складову. Збільшення кількості відновлюваних джерел енергії, які підтверджують безпеку енергосистеми, мінімізація використання вугілля у виробництві електроенергії та скорочення шкідливих викидів є одними з основних заходів у процесі сталого розвитку енергетики. Цей принцип має велике значення для економіки та соціального добробуту держав-членів ЄС.

Поєднання цих принципів відображено в Європейській зеленій угоді. У грудні 2019 року Єврокомісія представила дорожню карту заходів, спрямованих на перехід до кліматично нейтральної економіки. Однією з головних цілей цієї стратегії є досягнення нульового рівня викидів вуглекислого газу до 2050 року. Необхідно оптимізувати роботу паливно-енергетичного комплексу, а також зменшити залежність від імпортованих корисних копалин. Окрім енергетичного сектора, зміни мають охопити такі сектори: транспорт,

сільське господарство, будівництво, харчова та хімічна промисловість [12]. Основні моменти цієї стратегії зображено на рисунку 1.



Рис. 1. Основні цілі Європейської зеленої угоди

Досягнення цих цілей є проблемою навіть для країни з високорозвиненою економікою. Але відповідно до Договору про функціонування ЄС, розробка та реалізація енергетичних стратегій є компетенцією кожної держави окремо.

У країнах ЄС за останні роки спостерігається зростання обсягів переробки органічних відходів. Станом на кінець 2021 року в Європі було 1067 біометанових заводів (рис. 2).



Рис. 2. Кількість біометанових заводів в Європі

Це на 184 одиниці більше, ніж у 2020 році. Відповідно, це робить 2021 рік найбільшим зростанням кількості біометанових установок. За

даними «ЕВА», до вересня 2022 року вже було запущено 155 нових біометанових установ.

Загальний обсяг виробництва біогазу та метану в Європі на рівні 2021 року склав 196 ТВт·год, або 18,4 млрд. м<sup>3</sup>. Це 4,5% споживання газу Євросоюзом на рівні 2021 року (рис. 3).

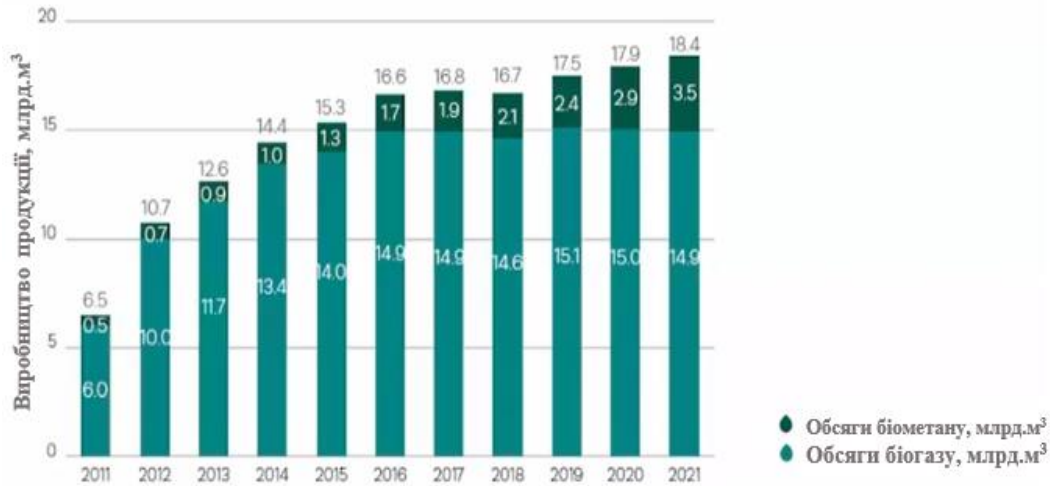


Рис. 3. Сукупне виробництво біогазу та біометану

Як бачимо з даних, які наведені на рисунку 3, виробництво біометану зростає, на відміну від виробництва біогазу. У 2021 році відбувся найбільший річний приріст на 6,1 ТВт -год або 0,6 млрд. м<sup>3</sup>. Загальний обсяг виробництва біометану в 2021 році склав 37 ТВт, або 3,5 млрд. м<sup>3</sup>.

Відомо, що 58% біометанових установ, які зараз працюють в Європі, підключені до розподільної газової мережі, 19% - до транспортної газової мережі, 9% європейських біометанових заводів працюють в автономному режимі, а про решту 14% у базі «ЕВА» інформації немає (рис. 4).

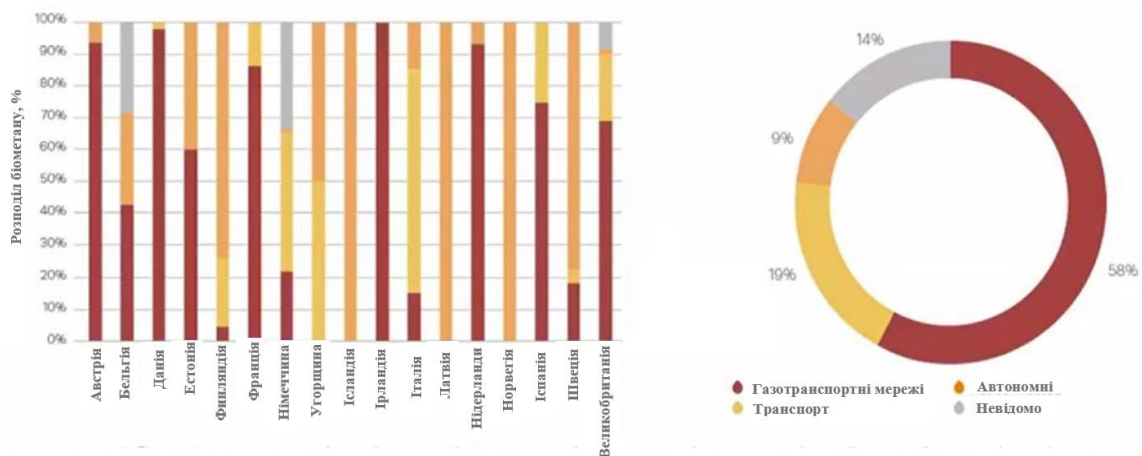


Рис. 4. Підключення до мережі природного газу

За даними консорціума «Gas for Climate» відмічаються майбутні перспективи вироблення біометану з покривних культур, що передбачає для цього збільшення площі рілля на 20% для кожного регіону. Так в середньому 10% від запланованого може бути реалізовано до 2030 року (65% для Італії, 20% для Франції та Німеччини) і 100% до 2050 року (рис. 5).



Рис. 5. Структура потенціалу виробництва біометану в Європі

В Україні за даними UABIO потенціал виробництва біогазу (біометану) становить близько 10 млрд м<sup>3</sup>/рік (таблиця 1). Планується збільшення обсягу біогазу за рахунок покривних культур до рівня 2050 року понад 20 млрд м<sup>3</sup>/рік.

Таблиця 1

Біогаз/біометан виробничий потенціал в Україні в 2021\* та 2050 роках

БІОГАЗ/БІОМЕТАН, млрд м <sup>3</sup> /рік	2021 р.	2050 р.
Біогаз від тварини (відходи)	0,83	0,9
Біогаз з поживних залишків сільськогосподарських культур	4,36	5,2
Біогаз із побічних продуктів харчової промисловості	0,66	0,7
Біогаз з твердих побутових відходів	0,53	0,5
Біогаз з осадних вод (міські очисні споруди)	0,07	0,1
Енергетичні рослини: біогаз з кукурудзяного силосу (з 1 млн га)	3,00	3,8
Біогаз з покривних культур (20% ріллі)	0,00	9,8
Біогаз з БМ, отриманий шляхом термічної газифікації (10%)	0,00	1,0
<b>БІОГАЗ/БІОМЕТАН, заг</b>	<b>9,45</b>	<b>21,8</b>

\* оцінка зроблена на основі технічно доступної сировини

Відповідні обсяги видобутого біометану значно підвищують рівень енергетичної незалежності України, що є переконливою базою розвитку вважатися перспективним у відповідній галузі. Але використання біогазових та біометанових споруд викликає протирічні судження щодо їх конкурентоспроможності існуючим централізованим системам енергопостачання, що потребує додаткових досліджень та рекомендацій.



*Постановка завдання.* Обґрунтування перспектив функціонування біоенергетичних комплексів в складі об'єднаної енергетичної системи України на основі аналізу енергетичного балансу.

*Основна частина.* Розглянемо технологічний процес біоенергетичного комплексу (БЕК) у складі об'єднаної енергетичної системи України. Основним пристроєм БЕК для переробки органічних відходів є біогазова установка (БГУ). Технологічний процес роботи БГУ буде поділено на сферу діяльності:  $V$  - сфера підготовки органічних відходів до використання (подрібнення, зволоження, завантаження тощо);  $F$  - виробництво біогазу та органічних добрив з органічних відходів у біореакторі та розподіл біогазу для подальшого перетворення в електричну або теплову енергію;  $F'$  - перетворення енергії біогазу в механічну, а потім в електричну (дизельні електростанції, що працюють на біогазі);  $L$  - розподіл електричної енергії споживачам;  $S$  - перетворення електричної або теплової енергії в інші види [13-15].

Блокова система рівня енергетичного балансу ВЕС для виробництва біогазу, електроенергії, теплової енергії та добрив має такий вигляд:

$$\begin{array}{l}
 \text{Сф. } V \quad A_{\text{бм}} = \alpha B_{\text{орг.}} + \gamma V_e + \mu \sum Q_{\text{мен}} + \alpha W_{\text{ен}}; \\
 \text{Сф. } S \quad \quad \quad G_{\text{д}} = \sum_1^n q_p + \Delta Q_{\text{мд}} + \Delta V_{\text{мп}}; \\
 \quad \quad \quad \downarrow \quad \quad \quad \uparrow \\
 \text{Сф. } F \quad B_{\text{орг.}} = \sigma N_{\text{бг}} + \xi G_{\text{д}}; \\
 \text{Сф. } S \quad \quad \quad \Delta Q_m = \sum_1^n Q_y + \Delta Q_{\text{мп}}; \quad (16) \\
 \quad \quad \quad \downarrow \quad \quad \quad \uparrow \quad \quad \quad (1) \\
 \text{Сф. } F' \quad N_{\text{бг}} = W + \Delta \mu Q_m; \\
 \quad \quad \quad \downarrow \\
 \text{Сф. } L \quad \quad \quad W = \sum_1^{n+m} W_y + \Delta W; \\
 \quad \quad \quad \downarrow \\
 \text{Сф. } S \quad \quad \quad \sum_1^{n+m} W_y = \sum_1^n B_{\text{уз}} + \sum_1^m C_{\text{к.у.}} + \sum_1^{n+m} \Delta W_S;
 \end{array}$$

де  $A_{\text{бм}}$  – енергія, що міститься в об'ємі метантенку і підготовлена до зброджування органічної маси;

$B_{\text{орг.}}$  – енергія з органічних відходів;



$V_e$  – енергія води, яка витрачається на подачу для створення умов для масового бродіння;

$\sum Q_{мен}$  – теплова енергія для власних потреб, необхідна для створення та підтримувального температурного режиму розведення (у режимі запуску БЕК теплова енергія споживається від зовнішнього джерела; у режимі роботи – від власного);

$W_{ен}$  – електроенергія для власних потреб роботи БЕК, яка необхідна для енергопостачання системи керування механізмами БГУ (перемішування, подрібнення, завантаження та вивантаження органічної маси, доведення вологості органічних відходів до (92... 96)%, заповнення водяних теплоакумуляторів тощо);

$N_{бг}$  – енергія біогазу, отримана в результаті дії метаноутворюючих бактерій і яка може бути використана в технологічному процесі перетворення в електричну або теплову енергію;

$G_d$  – енергія, що міститься в добриві;

$\sum_1^n q_p$  – енергія добрива, яка після внесення концентрується в рослинах і підставі, що отримана гноєм в результаті дії кислото- та метаноутворюючих бактерій:

$$\sum_1^n q_p = B_{орг} + B_{мб}, \quad (2)$$

$\Delta U_{тр}$  – енергія, витрачена на транспортування добрив і внесення їх у обґрунтування;

$W$  – електрична енергія, отримана після перетворення енергії біогазу в теплову та механічну в двигуні внутрішнього згоряння місцевої електростанції;

$\Delta Q_{мп}$  – втрати теплової енергії при виробництві електричної енергії двигунами внутрішнього згоряння, яка може бути спрямована через систему регенерації на споживачів тепла та власні потреби;

$\sum_1^n Q_y$  – прилади споживання теплової енергії;

$\Delta Q_{md}$  – втрати теплової енергії при вивантаженні добрив;

$\Delta Q_m$  – обсяги теплової енергії, виробленої двигунами внутрішнього згоряння місцевої електростанції;

$\Delta W$  – втрати електроенергії в генераторах та системах передачі;

$\xi, \gamma, \beta, \alpha, \mu, \sigma$  – коефіцієнти переведення в розрахункову одиницю енергії, кВт·год.

Блочна система рівнянь (1), яка розкриває побудову структури БЕК, подібна до структурної схеми централізованої системи енергопостачання. Вона включає всі сфери діяльності ( $V$ ,  $F$ ,  $F'$ ,  $L$ ,  $S$ ), але потужність, дальність передачі та кількість перетвореної енергії тут значно менші.

За результатами практичного досвіду використання БГУ [16, 17], на рис. 6 наведено її узагальнений енергетичний баланс.

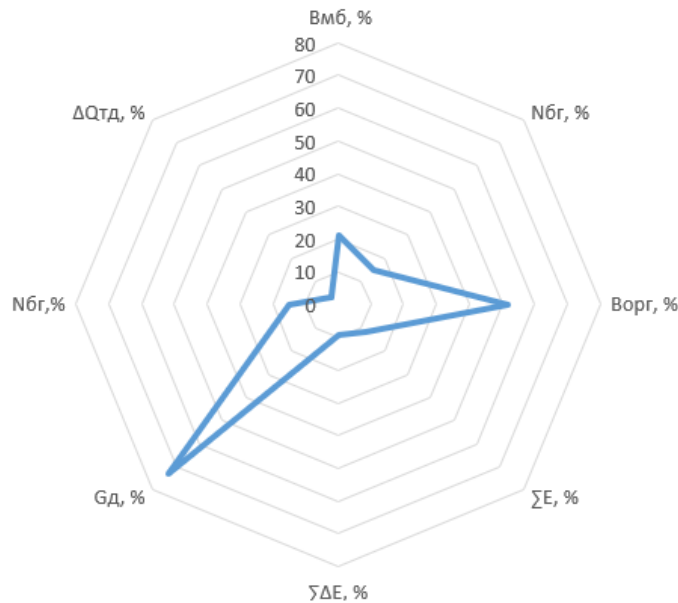


Рис. 6. Узагальнений енергетичний баланс БГУ, де:

$\sum E$  – загальні витрати теплової та електричної енергії на забезпечення технологічного процесу БГУ;

$\sum \Delta E$  – загальні втрати та витрати електричної та теплової енергії при використанні БГУ.

З урахуванням загального енергетичного балансу БГУ (рис. 6), системи рівнянь (1) та аналізу літературних джерел [16], обґрунтовуємо значення коефіцієнта використання енергії (КВЕ):

– для сфери діяльності  $V$ , за умови створення самопливної системи утилізації гною, буде близьким до одиниці;

– для сфери діяльності  $F$  БГУ - 0,91;

– загальний для сфери діяльності  $F'$  (біогазова дизельна електростанція) – 0,16;

– за умов невеликої відстані до споживачів сфера діяльності  $L$  наближається до 1;

– для сфери діяльності  $S$ , перетворення виробленої енергії в інший вид, візьмемо середнє значення - 0,8.



Кількісна оцінка КВЕ (без урахування енергетичних добрив) за усередненими статистичними показниками процесу виробництва електроенергії на БГУ буде в межах значення:

$$\begin{aligned} K_{БГУe} &= K_V \cdot K_F \cdot K_{F'} \cdot K_L \cdot K_S = \\ &= 0,99 \cdot 0,91 \cdot 0,16 \cdot 1 \cdot 0,8 = 0,115 \quad , \end{aligned} \quad (3)$$

при виробництві теплової енергії

$$\begin{aligned} K_{БГУm} &= K_V \cdot K_F \cdot K_{F'} \cdot K_L \cdot K_S = \\ &= 0,99 \cdot 0,91 \cdot 0,8 \cdot 1 \cdot 0,8 \approx 0,58 \end{aligned} \quad (4)$$

Таким чином, виробництво теплової та електричної енергії локальними системами можна порівнювати з централізованими ТЕС і котельнями. Але для віддалених споживачів і підприємств агропромислового комплексу застосування БЕК підвищить надійність і незалежність енергопостачання, що особливо актуально під час військової агресії, покращить стан навколишнього середовища.

Відомо, що впровадження пристроїв перетворення енергії від ВДЕ в інший вид значно ускладнюється через високу вартість акумуляторних батарей [18-20]. Використання реактора БГУ як акумуляторної батареї для інших ВДЕ може значно знизити вартість такої системи електропостачання. Біогаз, на відміну від інших ВДЕ, може дешево та довго зберігатися та бути використаним споживачем у будь-який час.

Тому споживач шукає способи в отриманні якомога більших обсягів товарного біогазу.

Відповідно до рис. 6 встановлено, що близько 73% енергетичних ресурсів БГУ міститься в біомасі. Узагальнений КВЕ БГУ знаходиться на рівні 90% за умови корисного використання теплової енергії  $\Delta Q_{md}$ .

Ефективний вихід товарного біогазу становить:

$$N_{\text{бгт}} = N_{\text{бг}} - \sum E = 15\% - 12\% = 3\% \quad (5)$$

Використання інших ВДЕ для підтримання технологічного процесу БГУ повинен відповідати обсягам  $\sum E$ , що дає можливість використовувати весь вироблений біогаз ( $N_{\text{бг}}$ ) як товарний біогаз ( $N_{\text{бгт}}$ ). Такий підхід дозволить збільшити обсяги товарного біогазу з 3% до 15%, тобто до 5 разів.

Обсяги біогазу для забезпечення технологічного процесу, враховуючи [21], залежить від кліматичних умов, середньорічні показники, які для різних територій України знаходяться в межах 60...85% від загальних обсягів. За певних кліматичних умов кількість енергії,  $\sum E$  що витрачається на підтримку технологічного процесу середнього БГУ, складається з кількох енергетичних потоків:  $Q_{\text{мвн1}}$ ,  $Q_{\text{мвн2}}$ ,  $W_{\text{вн}}$ . Обсяги витрат енергетичних потоків залежать від стану теплоізоляції реактора та конструктивних рішень реактора БГУ, які, згідно з загальними експериментально-аналітичними даними [21, 22],

пояснюються на рисунку 7 та відповідають енергетичному балансу витрат на забезпечення технологічного процесу.

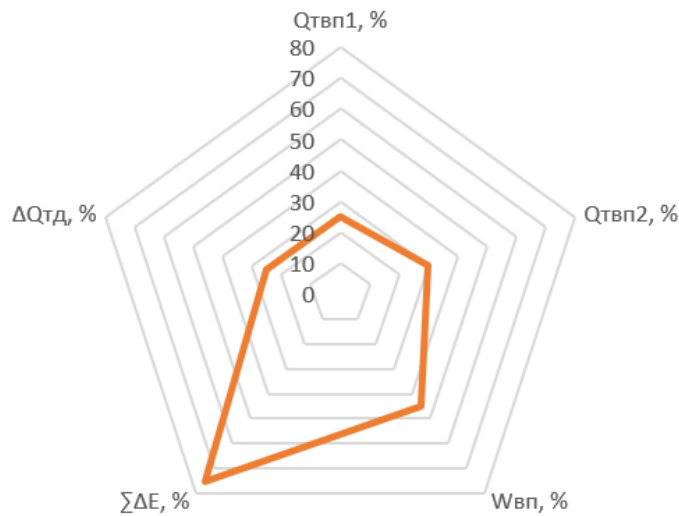


Рис. 7. Середньорічний розподіл енергоресурсів на підтримання технологічного процесу БГУ, де:

$Q_{m\text{en}1}$  – обсяги теплової енергії для попереднього підігріву органічних відходів;

$Q_{m\text{en}2}$  – обсяги теплової енергії для підтримки температурного режиму в метантенку.

На першому етапі підходу до аналізу створеного енергетичного балансу необхідний пошук нових технічних рішень, спрямованих на підвищення ефективності використання енергії біогазу. Наприклад, у виробництві електричної енергії використання системного підходу для когенерації та тригенерації дозволить збільшити коефіцієнт  $K_{F'}$  (3) до значення 0,7-0,8 [22], а за даними літературних джерел [23] до 0,9. Крім того, можна зменшити обсяги енергозатрат на власні потреби БГУ (рис. 7) за рахунок зниження витрат до рівня 5...20% за рахунок підвищення стану теплоізоляції та зменшення габаритів реактора за рахунок впровадження новітніх технологій, пристроїв для електрифікації технологічного процесу та зміни конструктивних особливостей метантенка. Обсяги теплової енергії добрив  $\Delta Q_{m\text{d}}$  після вивантаження з реактора БГУ можна рекомендувати до використання в системах попереднього підігріву гною, що додатково зменшить обсяги  $Q_{m\text{en}1}$  до 15% [7, 24].

Застосування вищевказаних заходів підвищить рівень ефективності використання БЕК, що стимулюватиме споживачів до їх впровадження та зменшить:

– у загальній енергетичній системі витрати енергії на виробництво та переробку органічного палива та добрив;



– для конкретного виробничого підприємства витрати на отримання енергії: електричної, теплової, хімічної у вигляді добрив.

*Висновки.*

1. Електропостачання від місцевих БЕК з використанням ВДЕ можна розглядати як мікроструктуру по відношенню до централізованих систем електропостачання. Технологічні структури подібні, але мають меншу кількість зв'язків, сфер діяльності та розосередженість у довкіллі, що підвищує надійність енергопостачання.

2. Запропонована форма запису блочних систем рівня енергетичного балансу дозволяє прийняти рішення щодо вибору або створенню найбільш раціональних систем енергозабезпечення споживачів АПК.

3. За результатами аналізу встановлено, що 73% енергетичних ресурсів БГУ зосереджено в біомасі.

4. Використання БГУ в якості акумуляторів для інших ВДЕ в складі ОЕС України підвищить її стійкість, особливо під час військової агресії російської федерації, та дозволить збільшити вихід товарного біогазу до 5 разів.

*Список використаних джерел*

1. Qawaqzeh M. Development of Algorithm for the Operation of a Combined Power Supply System with Renewable Sources. *2022 IEEE 3rd KhPI Week on Advanced Technology (KhPIWeek)*. 2022. P. 1–4. <https://doi.org/10.1109/KhPIWeek57572.2022.9916372>.

2. Syromyatnikov D., Druzyanova V., Beloglazov A., Bakshtanin A., Matveeva T. Evaluation of the economic profitability of the use of renewable energy sources in agro-industrial companies. *International Journal of Renewable Energy Development*. 2021. Vol. 10(4). P. 827–837. <https://doi.org/10.14710/ijred.2021.37908>.

3. Hussienat L. H., Syvenko M., Dudnikov S., Sereda A., Bezruchko V., Halko S. Phased Modeling Of An Autonomous Solar Power Plant And Its Operation In The Power System. *2023 IEEE 4th KhPI Week on Advanced Technology (KhPIWeek)*. 2023. P. 1–5. <https://doi.org/10.1109/KhPIWeek61412.2023.10312834>.

4. Oksenysh R., Moroz O., Qawaqzeh M., Trunova I., Buinyi R., Dudnikov S. Methodology for Designing the Capacity of Solar Power Plants for an Offline Home Network. *2023 IEEE 5th International Conference on Modern Electrical and Energy System (MEES)*. 2023. P. 1–5. <https://doi.org/10.1109/MEES61502.2023.10402501>.

5. Redko I., Borychenko K., Chernyavskiy O., Sayenko A., Dudnikov S. Comparative Analysis of Innovative Development of Fuel and Energy Strategies Complex from Ukraine and EU countries: International Experience.



*International Journal of Energy Economics and Politics*. 2023. Vol. 13(2). P. 301–308. <https://doi.org/10.32479/ijeep.14035>.

6. Suganti L., Iniyani S., Anand Samuel A. Fuzzy logic applications in renewable energy systems. *A review*. 2015. Vol. 48. P. 585-607. <https://doi.org/10.1016/j.rser.2015.04.037>.

7. Mohamed Q., Lazurenko A., Miroshnyk A., Dudnikov S., Savchenko A., Trunova I. Analysis of the energy balance of the local energy supply system based on the bioenergy complex. *2020 IEEE 7th International Conference on Energy Smart Systems (ESS)*. 2020. P. 134–138. <https://doi.org/10.1109/ESS50319.2020.9160050>.

8. Дудніков С. М., Шовкалюк М. М. До питань побудови систем енергопостачання споживачів АПК з використанням альтернативних джерел. *Енергосбереження. Енергетика. Енергоаудит*. 2012. № 5(99). С. 36–42.

9. Дудніков С. М. Обґрунтування методики технологічних зв'язків виробництво та перетворення енергії з відновлюваними джерелами. *Вісник ХНТУСГ ім. Петра Василенка*. 2016. Вип. 176. С. 21–23.

10. Olatomiva L., Mehilef S., Huda A., Ohunakin Olayinka S. Economic evaluation of hybrid energy systems for rural electrification in six geopolitical zones of Nigeria. *Renewable energy*. 2015. Vol. 83. P. 435–446. <https://doi.org/10.1016/j.renene.2015.04.057>.

11. Szafraniec A., Halko S., Miroshnik O., Figura R., Zharkov A., Vershkov O. Magnetic field parameters mathematical modelling of wind-electric heater. *Przegląd Elektrotechniczny*. 2021. Vol. 97(8). P. 36–41. <https://doi.org/10.15199/48.2021.08.07>.

12. Bazaluk O., Postnikova M., Halko S., Mikhailov E., Kovalov O., Suprun O., Miroshnyk O., Nitsenko V. Improving energy efficiency of grain cleaning technology. *Applied Sciences (Switzerland)*. 2022. Vol. 12(10). P. 5190. <https://doi.org/10.3390/app12105190>.

13. Aslani A., Helo P., Naaranoja M. The Role of Renewable Energy Policy in Energy Dependence in Finland: A System Dynamics Approach. *Applied energy*. 2014. Vol. 113. P. 758–765. <https://doi.org/10.1016/j.apenergy.2013.08.015>.

14. Dudnikov S., Miroshnyk O., Kovalishyn S., Ptashnyk V., Mudryk K. Methodological aspects of evaluating the efficiency of local energy systems with renewable sources. *Renewable energy sources: 6th International Conference*, Krynysia, 12-14. June 2019. 2020. Vol. 154. <https://doi.org/10.1051/e3sconf/202015407013>.

15. Гончар М. І., Дудніков С. М. Оцінка ефективності використання енергії на основі енергетичних балансів. *Енергетика и электрификация*. 2003. № 7. С. 2–7.

16.



17. Savchenko O., Miroshnyk O., Moroz O., Trunova I., Sereda A., Dudnikov S., Kozlovskiy O., Buinyi R., Halko S. Improving the efficiency of solar power plants based on forecasting the intensity of solar radiation using artificial neural networks. *2021 IEEE 2nd KhPI Week on Advanced Technology (KhPI Week)*. 2021. P. 137–140. <https://doi.org/10.1109/KhPIWeek53812.2021.9570009>.

18. Trunova I., Miroshnyk O., Moroz O., Pazyi V., Sereda A., Dudnikov S. The analysis of use of typical load schedules when the design or analysis of power supply systems. *2020 IEEE KhPI Week on Advanced Technology (KhPIWeek)*. 2020. P. 61–64, <https://doi.org/10.1109/KhPIWeek51551.2020.9250120>.

19. Halko S., Halko K. Research of electrical and physical characteristics of the solar panel on the basis of cogeneration photoelectric modules. *Integración de las ciencias fundamentales y aplicadas en el paradigma de la sociedad post-industrial: Colección de documentos científicos «ΛΟΓΟΣ» con actas de la Conferencia Internacional Científica y Práctica*. 2020. Vol. 2. P. 39–44. <https://doi.org/10.36074/24.04.2020.v2.10>.

20. Halko S., Halko K., Suprun O., Qawaqzeh M., Miroshnyk O. Mathematical modelling of cogeneration photoelectric module parameters for hybrid solar charging power stations of electric vehicles. *IEEE 3rd KhPI Week on Advanced Technology (KhPI Week)*. 2022. P. 1–6. <https://doi.org/10.1109/KhPIWeek57572.2022.9916397>.

21. Нестерчук Д. М., Квітка С. О., Галько С. В. Методи і засоби вимірювань електричних та неелектричних величин: навч. посібник. Мелітополь: Люкс, 2017. 206 с.

22. Плачкова С. Г. [та ін.]. Енергетика: історія, сучасність і майбутнє. Кн. 5. Електроенергетика та охорона навколишнього середовища. Функціонування енергетики в сучасному світі. <http://energetika.in.ua/ua/books/book-5> (дата звернення 02.02.2024).

23. Гелетуха Г., Железна Т., Баштовий А. Енергетика і екологія аналіз технології для потужності виробництва від біомаси. Частина 1. Теплофізика і теплові потужності. *Інженерія*. 2017. Т. 39. № 1.

24. Корчевой Ю. П. Стан та перспективи розвитку твердопаливної енергетики України. *Теплова енергетика – нові виклики часу*. Львів, 2009. С. 29–35.

25. Гончар М. І., Дудніков С. М. Визначення витрат первинного палива мініелектростанцією від виду та потужності електричного навантаження. *Вісник ХНТУСГ ім. Петра Василенка. Проблеми енергозабезпечення та енергозбереження в АПК України*. 2010. Вип. 102. С. 41–44.

Стаття надійшла до редакції 29.02.2024 р.



S. Dudnikov<sup>1</sup>, K. Markowska<sup>2</sup>, T. Shchur<sup>3</sup>, O. Savchenko<sup>1</sup>, I. Trunova<sup>1</sup>, A. Sereda<sup>1</sup>,  
S. Halko<sup>4</sup>, V. Pazi<sup>1</sup>, S. Popadchenko<sup>1</sup>,

<sup>1</sup>National Biotechnological University

<sup>2</sup>Silesian University of Technology

<sup>3</sup>Cyclone Manufacturing Inc

<sup>4</sup>Dmytro Motornyi Tavria State Agrotechnological University

## ANALYSIS OF PROSPECTS FOR THE FUNCTIONALITY OF BIOENERGY POTENTIAL IN ENERGY SUPPLY SYSTEMS OF UKRAINE BASED ON ENERGY BALANCE ANALYSIS

### *Summary*

The intensive growth of the share of energy from renewable sources in the unified energy system of Ukraine necessitates the introduction of highly maneuverable batteries to balance their variable power. But storage batteries significantly increase the total cost of the power system, which makes it difficult for consumers to make decisions about their construction. Factors encouraging the use of renewable energy sources: energy independence, reliability, ownership of the source, high cost of energy from a centralized system and its constant increase in price. In the paper, it is proposed to use biogas plants as highly maneuverable accumulators. The decisive factor before making a decision can be the forecasted information regarding the justification and research of energy-efficient indicators of the proposed energy supply system using biogas plants in comparison with the existing centralized one. The study of energy efficiency indicators was performed on the basis of the analysis of energy balances, which are built on the basis of the processing of average statistical indicators of energy losses and costs in biogas plants. Since biogas plants are capable of producing several types of energy (electrical, thermal, mechanical and other types), it is advisable to take into account both the share and the total amount of different types of energy when creating the system. Balances in this case are the basis for determining technical and economic solutions, substantiating the competitiveness of the proposed energy supply system. It is proposed to use the proposed approach at the stages of formalization of the technical task, which will allow to justify the decision regarding the construction or improvement of the existing energy supply system.

The proposed form of recording block systems of the energy balance level allows making a decision on the selection or creation of the most rational systems of energy supply to consumers of the agro-industrial complex. According to the results of the analysis, it was found that 73% of the energy resources of the biogas plant are concentrated in biomass. The use of a biogas plant as batteries for other renewable energy sources as part of the unified energy system of Ukraine will increase its stability, especially during the military aggression of the Russian Federation, and will increase the yield of commercial biogas by up to 5 times.

**Keywords:** energy balance, combined energy supply system, renewable sources, energy efficiency, local power supply system, energy.



---

**КОМП'ЮТЕРНІ НАУКИ**

---

**DOI: 10.32782/2078-0877-2024-24-1-13**

УДК 004.822

О. Є. Мацулевич<sup>1</sup>, канд. техн. наук ORCID: 0000-0001-5553-709X<sup>1</sup> *Таврійський державний агротехнологічний університет  
імені Дмитра Моторного*

e-mail: oleksandr.matsulevych@tsatu.edu.ua, тел.: +380972604374

**ЗАСТОСУВАННЯ СПЕЦІАЛІЗОВАНОЇ PLM-СИСТЕМИ  
TECHNOLOGI CS ПРИ РОЗРОБЦІ АВТОМАТИЗОВАНОЇ  
СИСТЕМИ ВЕДЕННЯ КОНСТРУКТОРСЬКО-  
ТЕХНОЛОГІЧНИХ БАЗ ДАНИХ ПІДПРИЄМСТВА  
СІЛЬСЬКОГОСПОДАРСЬКОГО МАШИНОБУДУВАННЯ**

*Анотація.* В роботі обґрунтовується необхідність та пропонується автоматизована система ведення конструкторсько - технологічних баз даних, яка розроблена на основі системи Technologi CS. Засоби настроювання, які є в автоматизованій системі, дозволяють організувати поповнення електронних довідників із зовнішніх електронних каталогів. Гнучка система розподілу прав доступу користувачів дозволяє надійно захистити вміст баз даних (БД) від несанкціонованих змін (як випадкових, так і внесених навмисне), розділити можливості коректування базових довідників і використання даних з них. Трудомісткість виконання технологічних операцій визначається експертним (дослідно-статистичним) шляхом, по нормувальних таблицях або із застосуванням будь-якого власного розрахункового модуля, що працює по алгоритму, закладеному користувачем. Дані про штучний і підготовчо-заклучний час доповнюють електронний техпроцес. Пропонована система дозволяє більш прозоро й логічно зв'язати задачі підготовки та планування виробництва, матеріального обліку й обліку виготовлення продукції на машинобудівному підприємстві.

*Ключові слова:* програмне забезпечення, система автоматизованого проектування (САПР), числове програмне управління, автоматизована система, бази даних (БД), автоматизоване робоче місце (АРМ).

*Постановка проблеми.* Машинобудування, а особливо сільськогосподарське машинобудування, є провідною галуззю в промисловості. Тому розвиток машинобудування і технічний рівень машин, що випускаються в значній мірі визначає розвиток і технічний рівень усіх галузей народного господарства. Щоб забезпечити високу якість виробленої продукції необхідно активно впроваджувати у виробництво системи автоматизованого проектування.

Впровадження сучасних технологій автоматизації проектування та підготовки виробництва є життєво важливою необхідністю, так як



невирішеність цього питання обмежує перспективи розвитку підприємства, пов'язані з розширенням номенклатури пристроїв, освоєнням випуску продукції, ув'язненням і своєчасним виконанням експортних контрактів і участю в міжнародному поділі праці.

Тому, з огляду на вищезазначене, виникає необхідність впровадження нової «з нуля», або істотної модернізації вже існуючої системи автоматизованого проектування (САПР) машинобудівного підприємства.

*Аналіз попередніх досліджень та формулювання цілей статті.* Передпроектні дослідження машинобудівних підприємств та підприємств сільськогосподарського машинобудування показало, що майже на всіх них існують системи САПР, але їх функціонал потребує значного вдосконалення та модернізації. Модернізація вже існуючої САПР підприємства полягає в розробці та підключенні блоку автоматизованої системи ведення конструкторсько-технологічних баз даних, що дозволить значно скоротити терміни технологічної підготовки виробництва.

Для вирішення існуючої проблеми пропонується використовувати систему Technologi CS.

Можливості системи Technologi CS дозволять більш прозоро й логічно зв'язати задачі підготовки та планування виробництва, матеріального обліку й обліку виготовлення продукції. Вся система Technologi CS побудована на одній ідеї: *«Робота всіх основних служб машинобудівного підприємства агропромислового комплексу (конструкторів, технологів, нормувальників, планово-економічної й виробничо-диспетчерській служб, служби матеріально-технічного постачання, цехових диспетчерів і технологів, майстрів, служби головного механіка й т.д.) - це єдиний процес, що забезпечує випуск продукції»*.

Схематично перелік завдань, при рішенні яких може прямо або побічно використовуватися ІС Technologi CS, і застосовувані для цього вихідні дані представлені на рис. 1.

Ідеологія пропонованої автоматизованої системи, на базі системи системи Technologi CS, припускає активне використання електронних даних у єдиному інформаційному середовищі, а це означає колективну роботу (у режимі реального часу) багатьох користувачів з різних служб із однією і тією ж взаємозалежною інформацією, використання інформації про проєктовані вироби, матеріали, з яких вони зроблені, технологічні операції обробки на всіх стадіях виробничого процесу - від розробки виробу до контролю його виготовлення, використовувати технічну інформацію не тільки у вигляді документів, але й у різних її поданнях на екрані й на папері - у вигляді зведених і детальних звітів, діаграм, таблиць і т.д.



Рис. 1. Вихідні дані й розв'язувані завдання

Щоб забезпечити всі можливості й при цьому максимально скоротити кількість вірогідних помилок, усунути необов'язкові перевірки й узгодження, спростити проведення змін, користувачі системи мають працювати фізично із однією й тією же базою даних нормативно-технічної інформації. Це набір блоків, в яких зібрана інформація про те, яке устаткування є на підприємстві, які матеріали використовуються, який можна застосовувати інструмент, яке є оснащення (у тому числі власного виготовлення), які використовуються стандартні і придбані вироби. Електронні довідники можуть містити не тільки номенклатуру, але й усілякі характеристики й параметри верстатів, інструмента, матеріалів, 3D моделі виробів, які виготовляються підприємстві (рис. 2).

Засоби настроювання, які є в автоматизованій системі, дозволяють організувати поповнення електронних довідників із зовнішніх електронних каталогів. Гнучка система розподілу прав доступу користувачів дозволяє надійно захистити вміст баз даних (БД) від несанкціонованих змін (як випадкових, так і внесених навмисне), розділити можливості коректування базових довідників і використання даних з них.

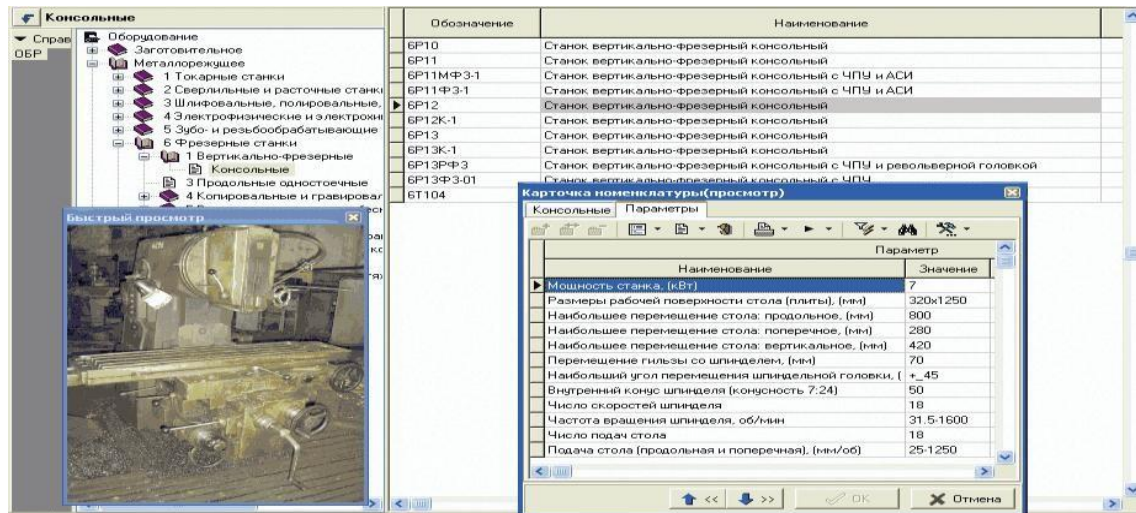


Рис. 2. Формування електронної бази даних верстатів з ЧПУ машинобудівного підприємства

Також у пропонованій системі можна розташувати довідники промислових виробів, що виготовляються на конкретному підприємстві. Уміст таких довідників формується й підтримується в процесі повсякденної роботи конструкторської служби. При розробці нових і модернізації існуючих виробів, вузлів, деталей у єдину БД надходить інформація про них (номенклатура вузлів і деталей, електронні специфікації, що відбивають состав конкретних складальних одиниць, їхні параметри й характеристики).

По специфікаціях автоматично будується деревоподібна структура виробів (рис. 3). Підсистема архіву й документообігу дозволяє організувати колективну роботу з електронними документами. Забезпечується логічно централізоване й фізично розподілене захищене зберігання документів, автоматичний розподіл прав доступу до електронних документів залежно від приналежності документа до робочої групи або проекту, його поточного стану, наявності на ньому електронних підписів, а також місця зберігання в структурі електронного архіву. Підсистема маршрутизації дозволяє при необхідності організувати процес узгодження й твердження документів в електронному виді.

Для конструкторської служби підприємства пропонована система являє собою базу даних по всім наявним деталям, складальним одиницям, виробам, електронний архів пов'язаної з ними документації, тривимірних моделей і т.д., середовище для роботи зі специфікаціями й структурою виробів. Всім іншим службам робота конструкторів забезпечує наявність у єдиній БД достовірної і актуальної інформації про состав виробів, а також про окремі деталі й вузли.

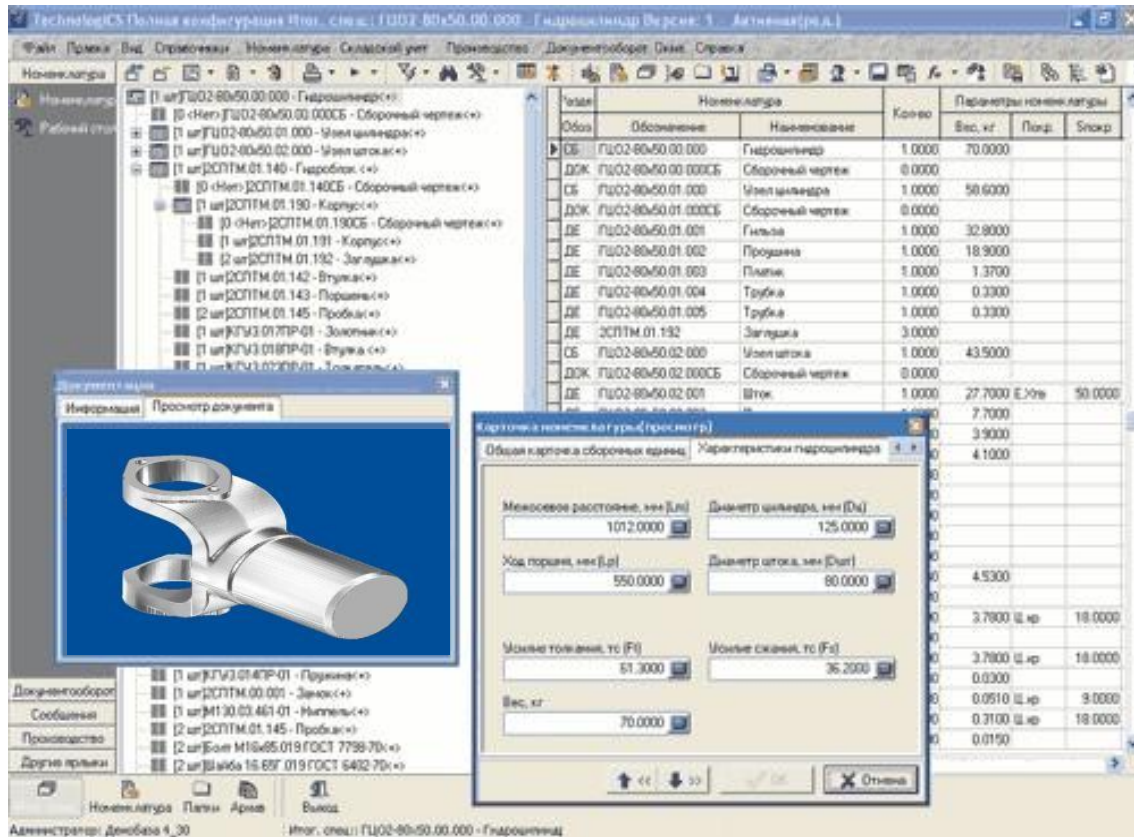


Рис. 3. Деревоподібна структура виробів підприємства

Для технологічної підготовки виробництва у БД, крім інформації про виріб, розміщені довідники технологічних операцій і переходів, устаткування, інструмента й оснащення, матеріалів, що дає можливість конструктору і технологу працювати у єдиному програмному середовищі. Конструктор створює деталь і заносить у БД системи інформацію про неї (креслення, технічні вимоги й т.д.), а технолог, працюючи з тією ж самою БД, проектує виготовлення деталі. Він доповнює БД інформацією про матеріал заготовки, визначає послідовність технологічних операцій, устаткування, необхідне оснащення, технологічні переходи, режими обробки й т.д.

Електронний технологічний процес в пропонованій системі - наскрізний, тобто він являє собою повний опис послідовності виготовлення відповідної деталі або складальної одиниці, що включає всі технологічні операції, які необхідно здійснити. Ступінь детальності опису технології системою ніяк не регламентована й визначається винятково вимогами підприємства. Система TechnologiCS дозволяє з рівним успіхом працювати як із гранично спрощеними маршрутними технологіями, так і зі складними операційними техпроцесами, що нараховують сотні операцій і переходів, - що актуально для серійного виробництва. На підставі технології, спроектованої в електронному виді, можна автоматично



Рис. 5. Автоматизований розрахунок норм витрати матеріалу

- БД по деталях, складальних одиницях, виробках (включаючи моделі, креслення, специфікації, раніше розроблені техпроцеси);
- бібліотека стандартних технологічних рішень і часто застосовуваних фрагментів ТП;
- БД використовуваного устаткування, інструмента, засобів оснащення, що відповідає документації (креслень, заявок і т.д.);
- АРМ проектування техпроцесів для різних видів обробки, нормування матеріалів і трудомісткості, випуску всілякої технологічної документації;
- середовище для організації колективної роботи різних фахівців технологічної служби.

*Висновки.* Пропонована в роботі автоматизована система ведення конструкторсько-технологічних баз даних на машинобудівному підприємстві, маючи у своєму розпорядженні базу даних по всіх виробках, плановану потребу у продукції, а, також, інформацією про залишки, можна скласти виробничу програму, тобто визначити, які вироби, у якій кількості й на який термін необхідно виготовити на конкретному машинобудівному підприємстві.

#### Список використаних джерел

1. Мацулевич О. Є., Щербина В. М., Залевський С. В. Автоматизація процесу геометричного моделювання робочих поверхонь насадок для фонтанів. *Науковий вісник Таврійського державного агротехнологічного університету*. 2019. Вип. 8, Т. 1. С. 55–68.



2. Мацулевич О. Є., Щербина В. М. Використання пакету прикладних програм NETCRACKER. *Фундаментальна підготовка фахівців у природничо-математичній, технічній, агротехнологічній та економічній галузях*: матеріали Всеукраїнської наук.-практ. конференції з міжнар. участю, м. Мелітополь, 11-13 вересня 2017 р. Мелітополь, 2017. С. 107–108.

3. Корчинський В. М., Свиначенко Д. М., Мацулевич О. Є. Методи підвищення інформаційних показників багатоспектральних зображень на основі ортогоналізації даних. *Праці Таврійського державного агротехнологічного університету*. 2014. Вип. 14(2). С. 264–270.

4. Щербина В. М., Холодняк Ю. В., Івженко О. В. Впровадження комп'ютерної графіки в навчальний процес при підготовці фахівців інженерних спеціальностей. *Удосконалення освітньо-виховного процесу в закладі вищої освіти*. 2020. Вип. 24. С. 554–558.

5. Мацулевич О. Є., Зінов'єва О. Г. Розв'язання задач аналізу тренд-сезонних часових рядів. *Праці Таврійського державного агротехнологічного університету*. 2019. Вип. 19(2). С. 264–270.

6. Мацулевич О. Є., Щербина В. М., Антонова Г. В. Програмне забезпечення для автоматизованого визначення параметрів різального інструменту фрезерної обробки корпусних деталей. *Праці Таврійського державного агротехнологічного університету*. 2020. Вип. 20, т. 3. С. 275–281.

7. Мацулевич О. Є., Вершков О. О., Холодняк Ю. В., Чаплінський А. П. Розробка мурашиного алгоритму для оптимізації оперативного планування робіт по збиранню врожаю кісточкових. *Плодовий сад – новітнє в теорії та практиці*: матеріали V Всеукр. наук.-практ. інтернет-конференції. Мелітополь: ТДАТУ, 2021. С. 106–110.

8. Гавриленко Є. А., Чаплінський А. П., Тетервак І. Р. Розробка функціональної моделі процесу створення САПР геометричних поверхонь зубозаточувального інструменту. *Розвиток сучасної науки та освіти: реалії, проблеми якості, інновації*: матеріали IV Міжнар. наук.-практ. конф. (Запоріжжя, 29-31 травня 2023 р.) Запоріжжя: ТДАТУ, 2023. С. 48–56.

9. Дереза О. А., Антонова Г. В., Тетервак І. А., Валієва К. М. Аналітичні дослідження методики інтелектуального аналізу даних. *Розвиток сучасної науки та освіти: реалії, проблеми якості, інновації*: матеріали IV Міжнар. наук.-практ. конф. (Запоріжжя, 29-31 травня 2023 р.) Запоріжжя: ТДАТУ, 2023. С. 147–153.

10. Гавриленко Є. А., Холодняк Ю. В., Мірошніченко М. Ю. Алгоритм моделювання одновимірних обводів за заданими умовами. *Науковий вісник ТДАТУ*. 2022. Вип. 12, том 1. № 22.



11. Івженко О. В., Антонова Г. В. Реверс інжиніринг та виготовлення складної тривимірної поверхні. *Науковий вісник ТДАТУ*. 2022. Вип. 12, том 1. № 23.
12. Михайленко О. Ю., Антонова Г. В. Технологія формоутворення елементів каркасу динамічної поверхні. *Науковий вісник ТДАТУ*. 2022. Вип. 12, том 2. № 26.
13. Холодняк Ю. В., Гавриленко Є. А. Розв'язання позиційних задач при моделюванні монотонних кривих ліній. *Сучасні проблеми моделювання*. 2022. Вип. 24. С. 173–181.
14. Вершков О. О., Бондаренко Л. Ю., Антонова Г. В., Тетервак І. Р. Аналіз дослідної експлуатації програмного модулю розрахунку норм часу обробки деталей сільськогосподарської техніки. *Сучасні комп'ютерні та інформаційні системи і технології: матеріали III Всеукр. наук.-практ. інтернет-конф. (Запоріжжя, 12-19 грудня 2022 р.)* Запоріжжя: ТДАТУ, 2022. С. 94–100.
15. Івженко О. В., Антонова Г. В., Чаплінській А. П., Михайленко О. Ю. Спеціалізований програмний модуль розрахунку операційних норм часу обробки деталей сільськогосподарської техніки за умов індивідуальної організації праці. *Сучасні комп'ютерні та інформаційні системи і технології: матеріали III Всеукр. наук.-практ. інтернет-конф. (Запоріжжя, 12-19 грудня 2022 р.)* Запоріжжя: ТДАТУ, 2022. С. 361–368.
16. Alrefo I. F., Matsulevych O., Vershkov O., Halko S., Suprun O., Miroshnyk O. Designing the working surfaces of rotary planetary mechanisms. *Naukovyi Visnyk Natsionalnoho Hirnychoho Universytetu*. 2023. Vol. 4. P. 82–88. <https://doi.org/10.33271/nvngu/2023-4/082>.
17. Холодняк Ю. В., Гавриленко Є. А. Моделирование каркаса динамических поверхностей. *Інноваційні технології в агропромисловому комплексі: матеріали II Всеукраїн. наук.-практ. Інтернет-конференції*. Мелітополь: ТДАТУ, 2021. С. 21–24.
18. Холодняк Ю. В., Гавриленко Є. А. Моделювання кривих ліній з заданою точністю. *Інноваційні технології в агропромисловому комплексі: матеріали II Всеукраїн. наук.-практ. Інтернет-конференції*. Мелітополь: ТДАТУ, 2021. С. 28–31.
19. Гавриленко Є. А., Холодняк Ю. В. Забезпечення заданих характеристик уздовж лінійних елементів каркасу поверхні. *Інноваційні технології в агропромисловому комплексі: матеріали II Всеукраїн. наук.-практ. Інтернет-конференції*. Мелітополь: ТДАТУ, 2021. С. 58–41.
20. Івженко О. В., Антонова Г. В. Проект технології обробки базових деталей з високою якістю поверхні. *Праці Таврійського державного агротехнологічного університету*. 2021. Вип. 21, т. 1. С. 310–316.



21. Козина К. В., Дуков В. О., Вершков О. О. Виготовлення прес-форми для масового виробництва. *Збірник наукових праць магістрантів та студентів*. 2021. С. 30–31.

22. Гавриленко Є. А., Холодняк Ю. В., Гоєнко Д. С., Чернобильський Д. Ю. Розробка бібліотеки функцій та САПР на основі САД-системи POWERSHAPE. *Сучасні комп'ютерні та інформаційні системи і технології*: матер. Всеукр. наук.-практ. ІНТЕРНЕТ-конференції (Мелітополь 7-25 грудня 2020 р.). Мелітополь: ТДАТУ, 2020. С. 93–97.

23. Гавриленко Є. А., Холодняк Ю. В., Гоєнко Д. С., Чернобильський Д. Ю. Використання бібліотеки функцій САД-системи POWERSHAPE для побудови складальної одиниці. *Сучасні комп'ютерні та інформаційні системи і технології*: матер. Всеукр. наук.-практ. ІНТЕРНЕТ-конференції (Мелітополь 7-25 грудня 2020 р.). Мелітополь: ТДАТУ, 2020. С. 98–102.

24. Bondarenko L., Halko, S., Matsulevych O., Tetervak I, Vershkov O., Miroshnyk O., Nitsenko V., Havrysh V. Experimental Research on Unit Operation for Fruit Crops' Bones Calibration. *Applied Sciences*. 2023. Vol. 13(1). P. 21.

25. Холодняк Ю. В., Гавриленко Є. А., Зінов'єва О. Г. Розробка алгоритму моделювання кривих з заданими властивостями. *Науковий вісник ТДАТУ*. 2023. Вип. 13, т. 1. № 41.

26. Тетервак І. Р. Проблема наявності патогенів у компості. *Науковий вісник ТДАТУ*. 2023. Вип. 13, т. 2. № 16.

27. Дереза О. О. Методи й засоби роботи технічних науковців в сучасних умовах. *The process of science formation and its contemporary appearance: Proceedings of the XII International Scientific and Practical Conference*. Tampere, 2023. P. 64–65.

*Стаття надійшла до редакції 13.02.2024 р.*

**O. Matsulevych<sup>1</sup>,**

**<sup>1</sup>Dmytro Motornyi Tavria State Agrotechnological University**

**APPLICATION OF THE SPECIALIZED PLM-SYSTEM TECHNOLOGICS  
IN THE DEVELOPMENT OF AN AUTOMATED SYSTEM FOR MANAGING  
DESIGN AND TECHNOLOGICAL DATABASES OF AN AGRICULTURAL  
MACHINERY ENGINEERING ENTERPRISE**

*Summary*

The implementation of modern technologies for the automation of design and production preparation is a vital necessity, since the unresolved issue of this issue limits the prospects for the development of the enterprise related to the expansion of the range of devices, the mastery of production, the confinement and timely execution of export contracts, and participation in the international division of labor.



The paper substantiates the need and proposes an automated system for maintaining design and technological databases, which is developed on the basis of the Technologi CS system. The capabilities of the Technologi CS system will allow more transparent and logical connection of tasks of production preparation and planning, material accounting and production accounting. The entire Technologi CS system is built on one idea: "The work of all the main services of the machine-building enterprise of the agro-industrial complex (designers, technologists, standardizers, planning-economic and production-dispatching services, material and technical supply services, workshop dispatchers and technologists, craftsmen, chief mechanic services, etc.) is a single the process that ensures production".

In order to ensure all possibilities and at the same time reduce the number of costly errors as much as possible, eliminate unnecessary checks and reconciliations, simplify the implementation of changes, system users should work physically with the same database of regulatory and technical information.

The configuration tools available in the automated system allow you to organize the replenishment of electronic directories from external electronic catalogs. A flexible system of distribution of user access rights allows you to reliably protect the contents of databases (DB) from unauthorized changes (both accidental and intentional), to separate the possibilities of correcting basic directories and using data from them.

The labor intensity of technological operations is determined by an expert (research-statistical) method, according to standardizing tables or using any own calculation module that works according to the algorithm laid down by the user. Data on artificial and preparatory-final time complement the electronic technical process.

The proposed system makes it possible to more transparently and logically connect the tasks of preparation and planning of production, material accounting and accounting of production of products at the machine-building enterprise.

**Keywords:** Software, automated design system (CAD), numerical control, automated system, databases (DB), automated workplace (ARM).



DOI: 10.32782/2078-0877-2024-24-1-14

УДК 514.182

В. В. Ванін<sup>1</sup>, д-р. техн. наук ORCID 0000-0001-7008-7269С. В. Залевський<sup>1</sup>, канд. техн. наук ORCID 0000-0002-7411-1462О. О. Голова<sup>1</sup>, канд. техн. наук ORCID 0000-0001-6984-8673М. В. Грубич<sup>1</sup>, аспірантка ORCID 0009-0003-9056-3826Ю. В. Лазарчук-Воробйова<sup>1</sup>, ст. викл. ORCID 0000-0002-7866-3299*Національний технічний університет України “Київський політехнічний інститут ім. Ігоря Сікорського”*

e-mail: zalsergkpi@gmail.com, тел: 067-810-18-84

## ПРО ОДИН СПОСІБ ПОБУДОВИ МОДЕЛІ ЧЕБИШЕВСЬКОЇ СІТКИ НА ПОВЕРХНІ

*Анотація.* В статті запропоновано спосіб побудови моделі сітки Чебишева на нерозгортній поверхні. Побудова первинної лінії чебишевської сітки виконується шляхом послідовного перепроєкціювання. Для моделювання сітки запропоновано скористатись лінійчатою розгортною поверхнею -торсом, яка огортає задану вздовж знайденої геодезичної. Для побудови твірних використовується сферичне відображення геодезичної лінії на одиничну сферу. Напрямки твірних знаходяться за допомогою стереографічної проєкції сфери на площину. Побудовані на торсовій поверхні квадрати відображаються в чарунки сітки на заданій поверхні. Вузлові точки сітки на поверхні будуються за допомогою алгоритму знаходження відстаней до поверхні з наперед заданою точністю. Остаточне знаходження вузлових точок проводиться із застосуванням алгоритму коригування довжин чарунок сітки. Далі приймаємо отримані вузли як точки геодезичної - нової початкової лінії для побудови наступної полоси чарунок. Побудована модель чебишевської сітки дасть можливість використати алгоритми і програми автоматизованого розкрою матеріалу для складних нерозгортних поверхонь.

*Ключові слова:* сітка Чебишева, геодезична, сферичне відображення.

*Постановка проблеми.* Широке впровадження в машинобудуванні композитних матеріалів на тканинній основі, властивості яких залежать від розташування волокон на одягаємій поверхні потребує моделювання на ній сітки Чебишева. Вибір оптимальної моделі має базуватись на властивостях тканини, зокрема гранично допустимій величині кута між нитками основи та уток і властивостях самої поверхні. Актуальною задачею є розробка алгоритмів і програм для автоматизованого розкрою матеріалу з метою одягання складних поверхонь.



*Аналіз останніх досліджень.* В роботі [6] розглядається питання використання чебишевських сіток для структуризації та подальшого створення об'ємно-просторових форм сучасного одягу. Розглянуте питання «одягання» криволінійних поверхонь тканинами та особливості побудови розгортки в залежності від виду та товщини тканини. В роботі оцінюється показник зміни сітьового кута та запропоновано методи фіксації кількох частин тканини для закріплення його значення.

В роботі [8] проведені практичні дослідження, щодо дії зовнішніх навантажень на зміни сітьового куту у різних видів тканини, що дає змогу регулювати початкову величину кроку геодезичної лінії на поверхні.

Стаття [15] присвячена розгляду обчислювального підходу до проектування дротяних сіток, в якому порівнюється їх матеріальні властивості з геометричною моделлю чебишевських сіток. Побудована схема оптимізації проектування. Наведено алгоритм, який дозволяє збалансувати обмеження матеріалу, який використовується з геометричними цілями дизайну які можуть визначатись користувачем під час інтерактивної сесії дизайну.

В роботі [17] було проведено аналіз геометрії у вузлах у представлених чотирикутних конструкціях смуг з вузлами без кручення при моделюванні архітектурних форм.

У статті [21] запропоновано обчислювальний підхід до проектування дротяної сітки який оснований на використанні конморфного відображення, що дозволяє підняти 2D-мозаїку над 3D-направляючою поверхнею.

В наведених роботах зроблено детальний геометричний аналіз окремих етапів побудови моделі чебишевської сітки, розглянуті властивості матеріалів, які використовуються та запропоновані варіанти обчислювального підходу до проектування. Однак не запропоновано цілісного алгоритму моделювання чебишевської сітки на складних поверхнях який передбачав би можливість корегування чарунок сітки при її моделюванні.

*Формулювання цілей статті (постановка завдання).* Розробити алгоритм побудови чебишевської сітки на складних нерозгортних поверхнях. Запропонувати механізми для створення алгоритмів та програм для корегування точності побудови в залежності від властивостей тканини та самої поверхні. Об'єднати алгоритми послідовного перепроєкціювання, корегування довжин сторін чарунок сітки та математичні моделі побудови сферичного відображення, використання стереографічної проекції у єдиний спосіб побудови моделі для розробки алгоритмів та програм для подальшої автоматизації процесу засобами САПР.



*Основна частина.* Нехай в точці  $M_1$  поверхні  $F$  задано вектор  $\vec{a}_1$  розташований в дотичній до поверхні площині  $\Sigma$ . Будемо вважати напрямком цього вектора початковим для побудови геодезичної, як першої лінії моделі чебишевської сітки на поверхні. Скористаємося методом послідовного перепроєкціювання [1]. Щоб урахувати властивості поверхні і характеристики тканини використаємо формулою знаходження довжини кроку [2]:

$$L = 2R_{кр} \cdot \cos \frac{\alpha_{кр}}{2},$$

де  $\alpha_{кр}$  – гранично допустиме значення кута між нитками основи та утку тканини,  $R_{кр}$  – найменший радіус кривини.

Для побудови моделі чебишевської сітки на поверхні  $F$  пропонується використати огинаючу розгортну поверхню, побудовану вздовж знайденої геодезичної кривої  $f$  [1] як первинної лінії чебишевської сітки. Чебишевська сітка задається двома сімействами геодезичних ліній які при відображенні сітки з поверхні на площину переходять у прямі лінії. Тоді побудова чебишевської сітки на розгортній поверхні зводиться до побудови квадратних відсіків на її розгортці.

Твірні лінійчатої розгортної поверхні, яка огинає задану  $F$  вздовж кривої  $f$  визначаються напрямками  $\vec{t}_i$ , спряженими з напрямками  $\vec{a}_i$ . Для їх визначення необхідно побудувати індикатрису кривини у кожній точці  $M_i$ , що викликає значні труднощі. Для спрощення знаходження спряжених напрямків використаємо сферичне відображення геодезичної лінії  $f$  на одиничну сферу.

В кожній із отриманих точок  $M_1, M_2, \dots, M_n$  кривої  $f$  знаходимо одиничний вектор нормалі  $\vec{n}_i$  до поверхні  $\Sigma$  і відкладаємо його від спільного початку – точки  $C(0,0,1)$ . Кінці цих векторів визначають на поверхні сфери точки  $M_1', M_2', \dots, M_n'$  з координатами

$$x_{M_i'} = n_{ix}, y_{M_i'} = n_{iy}, z_{M_i'} = n_{iz} + 1,$$

де  $n_{ix}, n_{iy}, n_{iz}$  координати одиничного вектора нормалі до поверхні  $\Sigma$  у точці  $M_i$ .

Для знаходження напрямків  $\vec{a}'_i$  - сферичних відображень векторів  $\vec{a}_i$  скористаємось стереографічною проекцією сфери на площину [3].

Так як всі точки сфери є омбілічними, то напрямки  $\vec{t}'_i$ , спряжені до  $\vec{a}'_i$  знаходимо як розташовані в дотичних площинах перпендикулярні до  $\vec{a}'_i$ .

Напрямки твірних  $\vec{t}_i$  розгортної поверхні в точках  $M_i$  кривої  $f$  на поверхні  $F$  будуть паралельні знайденим напрямкам  $\vec{t}'_i$  у відповідних точках  $M_i'$  на сфері.

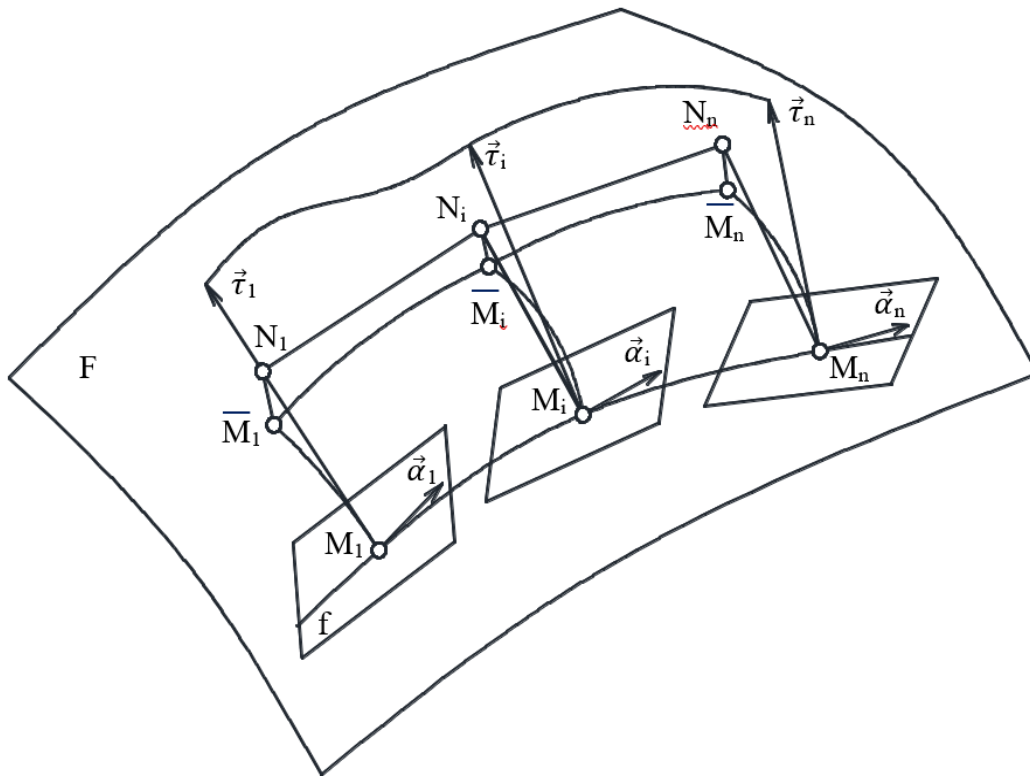


Рис. 1. Побудова полоси чарунок чебишевської сітки на поверхні

Побудуємо розгортку отриманої поверхні і нанесемо на ній полосу із квадратів  $M_i N_i N_{i+1} M_{i+1}$  зі стороною  $L$ , кожен із яких будується від відомої сторони  $M_1 M_2, M_2 M_3, \dots, M_{n-1} M_n$  (Рис. 1).

Для побудови вузлових точок чебишевської сітки на поверхні  $F$  скористаємося алгоритмом пошуку відстані  $d$  від знайдених точок  $N_i$  до поверхні  $F$ . Відстань  $d$  будемо шукати як мінімум функціоналу  $I = \min(\Delta x^2 + \Delta y^2 + \Delta z^2)$  при рівнянні зв'язку  $F(x_p, y_p, z_p) = 0$  [4]. Ітераційний процес закінчується за умови  $d^{(n)} - d^{(n-1)} \leq \varepsilon$ , де  $d^{(n)}$  та  $d^{(n-1)}$  – значення, отримані при виконанні останніх ітерацій, а  $\varepsilon$  – вказана точність побудови.

Для остаточного знаходження вузлових точок чебишевської сітки доцільно застосувати спосіб корегування чебишевської сітки [5].

Таким чином, в результаті отримуємо полосу чарунок моделі сітки на поверхні. Приймаючи нові точки як нові  $M_1, M_2, \dots, M_n$  кривої  $f$  повторюємо вищезгадані побудови.

*Висновки.* В роботі запропоновано геометричні основи створення алгоритму практичної побудови моделі сітки Чебишева на складних криволінійних поверхнях засобами САПР для подальшого автоматизованого розкрою викрійок для одягання поверхонь складних геометричних форм.

*Список використаних джерел*

1. Ванін В.В., Залевський В.Й. Побудова геодезичних ліній на поверхні, *Прикладна геометрія та інженерна графіка*. 1994. № 56. С. 56-57.
2. Ванін В. В., Залевський С. В. Вибір довжини сторони чарунки сітки Чебишева в залежності від властивостей тканини і поверхні. / *Прикладна геометрія та інженерна графіка*. 2008. № 79. С. 16–19.
3. Залевський С. В. Геометричне моделювання тканинних наповнювачів текстолітових конструкцій технічних виробів : автореф дис ... канд. техн. наук : 05.01.01 / С. В. Залевський. Київ: КНУБА, 2011. 23 с.
4. Залевський С. В. , Мацулевич О. Є, Мацулевич А. Е, Литвиненко П. Л Оцінка точності моделювання сіткою Чебишева поверхні, заданої упорядкованим каркасом точок. *Прикладна геометрія та інженерна графіка*. 2014. Вип. 4, т. 58. С. 71–74.
5. Залевський С. В. Про один спосіб корегування чебишевської сітки під час її побудови. *Прикладна геометрія та інженерна графіка*. 1997. № 62. С. 226–228.
6. Колосніченко О. В. Удосконалення дизайн-ергономічного проектування жіночого одягу сучасних форм. *Теорія та практика дизайну*. 2015. № 8. С. 134-144. <https://doi.org/10.18372/2415-8151.8.10482>.
7. Кардаш О. Теорія формотворення елементів швейних виробів в їх дизайні і виробництві із застосуванням гіротермічного оброблення. *Прикладна геометрія та інженерна графіка*. 2022. №102 С. 84–99. <http://ageg.knuba.edu.ua/article/view/266735> (дата звернення 15.01.2024).
8. Буханцова Л. В. Дослідження зміни грубої структури костюмно-пальтових тканин при формотворенні деталей швейних виробів. *Наукові нотатки*. 2011. № 34. С. 29–33.
9. Пилипака С. Ф. [та ін.]. Побудова геодезичних ліній на поверхнях обертання, отриманих зміщенням меридіана. *Енергетика і автоматика*. 2023. № 5. С 71–78. [https://doi.org/10.31548/energiya5\(69\).2023.071](https://doi.org/10.31548/energiya5(69).2023.071).
10. Ковальова Г., Калінін О., Калініна Т. & Нікітенко О. Наближена побудова геодезичних ліній на поверхнях обертання. *Прикладні питання математичного моделювання*. 2020 №3(2.2), С. 156–164.
11. Пилипака С., Несвідомін А. Побудова геодезичних ліній, як граничних траєкторій руху матеріальних частинок по поверхні. *Енергетика і автоматика*. 2022. № 2. С. 94–100. <https://doi.org/10.31548/energiya2022.02.094>.



12. Тітова О. О., Гребенюк С. М. Конформні відображення. Запоріжжя: ЗНУ, 2020. 80с. <https://dSPACE.ZNU.EDU.UA/XMLUI/BITSTREAM/HANDLE/12345/3098/Titova.pdf?sequence=1&isAllowed=y> (дата звернення 09.01.2024).
13. Кресан Т. А., Петрик А. М. Кінематичні способи конструювання торсів із застосуванням рухомої площини. *Науково-технічне співробітництво: принципи, механізми, ефективність*. Київ: НАТК. С. 162–180.
14. Дзякович Д. О. Екстремальність геодезичних і критерії визначення універсальних багатоточкових інваріантів. *Математичні методи та фізико-механічні поля*. 2020 № 62.1. С. 83-91.
15. Garg A., Seijman-Furnas A., Deng B., Yue Y., Grinspan E., Pauly M. & Vardetsky M. Wire mesh construction. *ACM Transactions on Graphics (TOG)*. 2014. № 33. P. 1–12. <https://doi.org/10.1145/2601097.2601106>.
16. Miguel E., Tamstorf R., Bradley D., Schwartzman S., Tomaszewski B., Bykel B., Matusyk V., Marshner S. and Otaduy M. Modeling and assessment of internal friction in fabric. *Transactions of the ACM with Graphics (TOG)*. 2013. № 32 P. 1–10. <https://doi.org/10.1145/2508363.2508389>.
17. Wang B., Wang H., Schling E. and Pottmann H. Correction of stripe patterns. *ACM Transactions on Graphics (TOG)*. 2023. № 42. P. 1–18. <https://doi.org/10.1145/3618378>.
18. Liu Y., Pan H., Snyder J., Wang W. and Guo B. Calculation of self-supporting surfaces by the method of regular triangulation. *ACM Transactions on Graphics (TOG)*. 2013. № 32, P. 1–10. <https://doi.org/10.1145/2461912.2461927>.
19. Deng B., Bouaziz S., Deuss M., Zhang J., Schwartzburg Y. & Pauly M. Study of local modifications for networks with constraints. *Forum of computer graphics* 2013. № 32. P. 12–21. <https://doi.org/10.1111/cgf.12021>
20. Porann R., Ovreyu E. and Gotsman K. Interactive planarization and optimization of 3D grids. *Forum of computer graphics*. 2013. № 32. P. 50–62. <https://doi.org/10.1111/cgf.12005>.
21. Sun P., Fu K., Goswami P., Zheng J., Mitra N. & Cohen-Or D. Mutual frame designs have become easier. *Transactions of the ACM with Graphics (TOG)*. 2013. № 32. P. 1–13. <https://doi.org/10.1145/2461912.2461915>.
22. Wang H., Pellis D., Rist F., Pottmann H. and Müller K. Discrete geodesic parallel coordinates. *ACM Transactions with Graphics (TOG)*. 2019. № 38. P. 65- 75. <https://doi.org/10.1145/3355089.3356541>.
23. Hotz I. and Hagen H. (2000). Visualization of geodesics. *Proceedings Visualization 2000. VIS 2000*. 2000. No 00CH37145. P. 311–318. <https://doi.org/10.1109/visual.2000.885710>.



24. Sun P., Fu K., Goswami P., Zheng J., Mitra N. & Cohen-Or D. Mutual frame designs have become easier. *Transactions of the ACM with Graphics (TOG)*. 2013. № 32, P. 1–13. <https://doi.org/10.1145/2461912.2461915>.

25. Bouaziz S., Deuss M., Schwartzburg Y., Weise T. and Pauly M. Shape-Up: formation of discrete geometry with the help of projections. *Forum of computer graphics*. 2012. № 31. P. 116–130. <https://doi.org/10.1111/j.1467-8659.2012.03171>.

*Стаття надійшла до редакції 08.02.2024 р.*

**V. V. Vanin<sup>1</sup>, S. V. Zalevsky<sup>1</sup>, O. A. Golova<sup>1</sup>, M. V. Grubich<sup>1</sup>,  
Yu. V. Lazarchuk-Vorobyova<sup>1</sup>**

**<sup>1</sup>National Technical University of Ukraine  
"Igor Sikorsky Kyiv Polytechnic Institute"**

### **PRO IS ONE WAY TO BUILD A MODEL OF A CHEBYSHEV MESH ON A SURFACE**

#### *Summary*

The article proposes a method for constructing a model of the Chebyshev mesh on a non-deploying surface, which can be used to solve the problem of dressing the surface with fabric. The primary line of the Chebyshev grid is drawn using the sequential reprojection method. The construction step is selected depending on the properties of the fabric: the maximum allowable value of the mesh angle and the curvature of the surface in the normal section along the selected initial direction. For mesh modeling It is proposed to use a linear unfolding surface - a torsion surface, which bends around a given surface along the geodesic - primary line of the Chebyshev grid model. To construct the forming unfolding surfaces, a spherical mapping of a geodesic line to a unit sphere is used. The directions of the constituents are found using the stereographic projection of the sphere onto the plane. Since straight lines on the flat pattern surface are mapped to geodesics on a given surface, the task of finding the nodal points of the first strip of the grid model is reduced to drawing squares on the unfolding of the envelope of the torso surface. The nodal points of the Chebyshev mesh model on the surface are plotted using an algorithm for finding distances to the surface with a specified accuracy. The final finding of anchor points is carried out using the algorithm for adjusting the cell lengths of the mesh model. Next, we take the resulting nodes as geodesic points – a new baseline for drawing the next strip of cells. The accuracy of the constructed model can be increased by decreasing the step of drawing the primary line of the Chebyshev grid. The found model will make it possible to use algorithms and programs for automated cutting of material for complex non-deploying surfaces. The algorithm presented in the robot includes both the consideration of geometric features of the shape of the surface to be covered and the requirements for a snug covering based on woven warp and weft threads of composite materials. The algorithm also allows to adjust the step of Chebishev network model onstruction for more accurate matching of the obtained cut and the possibility to fit the given shape with minimal deformations.

**Keywords:** chebyshev grid, geodetic, spherical projection.

**DOI: 10.32782/2078-0877-2024-24-1-15**

UDC 004.8:378

D. V. Lubko<sup>1</sup>, Cand. Techn. Sciences      ORCID: 0000-0002-2506-4145<sup>1</sup> *Dmytro Motorny Tavria State Agrrotechnological University*

e-mail: dmytro.lubko@tsatu.edu.ua

## **WAYS TO SOLVE THE COMPLEX PROBLEM OF INTRODUCING STEM-EDUCATION AND ARTIFICIAL INTELLIGENCE INTO THE EDUCATIONAL PROCESS AT UNIVERSITIES**

*Abstract.* The main purpose of the article is to consider the main ways of solving the complex problem of introducing STEM-education and artificial intelligence into the educational process at universities. The ways of solving this problem discussed in the article will help universities to effectively implement STEM-education and artificial intelligence in the educational process, providing students with the necessary knowledge and skills for a successful career in these modern industries. The overall goal of all these ways is to create a favourable environment for successful learning and development of students in STEM-education and artificial intelligence that meets the requirements of the modern world. Another relevant goal of the issue under consideration is to ensure that universities are ready for the challenges of the modern world, where STEM-education (or STEM-disciplines) and artificial intelligence play an increasingly important role in providing students with high-quality and in-depth knowledge that will help them gain the necessary practical experience and relevant competencies for the labour market and competitiveness in employment.

*Keywords:* STEM-education, artificial intelligence, complex problem, implementation in the educational process, ways of solving, students.

*Problem statement.* There are several potential problems in the implementation of STEM-education and artificial intelligence in the educational process of universities, namely: lack of qualified teachers - this can be especially problematic in the case of rapidly developing technologies, where specialists with the latest and most up-to-date knowledge are needed; equipment and infrastructure – as the implementation of STEM-education and artificial intelligence may require significant investments in modern equipment and infrastructure for laboratories, computer labs and research centres, etc.

Solving all these problems may require joint efforts of university administrations, teachers, students, and research and education partners of these universities to ensure the successful implementation of STEM-education and artificial intelligence in the university environment. This thematic article is dedicated to solving all these problems.



*Analysis of recent research.* Today, many domestic researchers are considering the issue of introducing artificial intelligence systems into the educational process at universities. These are the following scientists and researchers: Sharov S. [1-2], Hlybovets' M. [3], Zaychenko Y. [4], Mar'yenko M. [5], Somenko D. [6], Viznyuk I. [7], Pchelyans'kyu D. [8], Burdayev V. [9], Haharin O. [10], Tytenko S. [10], Desyatov T. [11], Dovbysh A. [12], Vasyl'yev A. [12], Kravtsova N. [13], Khodakivs'ka O. [13].

And the problems and analysis of methods of implementation of STEM-education in universities for various educational programmes are actively studied by such scientists and researchers as: Barna O. [14], Balyk N. [14], Yel'nykova H. [15], Yurzhenko V. [16], Chaykovs'ka H. [17], Vesela N. [18], Vodyanyts'kyu I. [19], Dereza O. [20].

Other well-known foreign scholars who consider this topic are: Del Cerro Velazquez F, Lozano Rivas F [21]; Pahnke J., O'Donnell C., Bascope M. [22]; Campbell C., Speldewinde C. [23]; Peters-Burton E., Lynch S., Behrend T., Means B. [24]; Morris B.J., Owens W., Ellenbogen K. [25]; Carnevale A. P., Smith N., Melton M. [26]; Hess F., Kelly A., Meeks O. [27]; Annemie Struyf, Haydee De Loof, Jelle Boeve-de Pauw [28].

But given that not all the issues and problems of introducing these subject areas into the educational process at universities were covered by them, we will try to summarise and supplement this topic in this article. Therefore, its relevance is undeniable.

*Formulation of the purpose of the article.* The main purpose of the article is to consider the main ways of solving the complex problem of introducing STEM-education and artificial intelligence into the educational process at universities.

*The main part.* For those who do not know or have forgotten, we will remind you of the basic definitions: "Artificial intelligence (AI) is the science and technology of creating intelligent machines (software systems) capable of taking on certain functions of human intellectual activity (for example, choosing and making optimal decisions based on previously gained experience and rational analysis of external influences)" [1, 2].

*STEM (Science, Technology, Engineering and Mathematics)* is an approach to organising the learning process that combines science, technology, engineering and mathematics [14-18].

The STEM approach to education was first proposed in 2001 by scientists from the US National Science Foundation. The methodology has been actively studied in many countries, implemented in leading European schools, and is now being actively implemented in Ukraine.

*STEM-education and artificial intelligence are extremely relevant for university education for a number of important reasons, namely:* labour market demand, i.e. the modern labour market increasingly requires



specialists with deep knowledge in STEM-disciplines and understanding of artificial intelligence, and the constant development of technology requires qualified personnel who can work with these new tools and methods; innovation and competitiveness, i.e. STEM-education and artificial intelligence stimulate innovation in the university environment (students who receive such education

Therefore, STEM-education and artificial intelligence are not only relevant, but also critical to university education to prepare students for future challenges and opportunities.

*STEM-education and artificial intelligence also affect the educational process at universities in many ways:* modernity and relevance of education – the introduction of STEM-education and artificial intelligence allows universities to meet the current requirements of the labour market (and students get access to the latest technologies, methods and approaches, which prepares them for a successful career in the digital world); development of critical thinking and problem solving – STEM-education promotes the development of critical thinking, as well as analysis and problem solving skills (which allows students to effectively use the scientific method and engineering approaches to solve complex problems).

In general, STEM-education and artificial intelligence significantly enrich the educational process at universities, developing key skills and preparing students for a successful career in the modern digital world.

Teaching these topics at universities faces a number of challenges. First of all, the rapid pace of development of these areas requires constant updating of curricula and existing equipment (materials). The lack of qualified teachers is also a problem. To address these issues, it is important to engage teachers with practical experience in the field, as well as to develop professional training programmes for academic staff. In addition, cooperation with industry and academia can provide students with access to relevant knowledge and practical experience. The development of interactive teaching materials and the use of new technologies, such as virtual reality or gaming platforms, can enhance the effectiveness of their teaching. Such approaches will help to prepare qualified professionals who can meet the challenges of the modern labour market. An additional problem is the heterogeneity of the level of preparation of students studying these topics. This is a challenge for teachers, who must ensure that all students are taught effectively, regardless of their prior knowledge and familiarity with the topic. To overcome this, an individual approach to each student can be used, as well as additional classes for those who need additional help. The development of adaptive learning systems and effective knowledge control can also help to solve this problem. In general, innovative teaching approaches aimed at combining academic knowledge with practical experience and individualised learning can ensure more



effective teaching of artificial intelligence and STEM at universities. Another problem is the lack of resources to support infrastructure and laboratory workshops, especially in artificial intelligence.

This limits the opportunities for students to gain practical experience in using various tools and methods. To solve this problem, it is necessary to attract additional financial resources through cooperation with industrial partners, grant organisations, donors, etc. The development of virtual laboratories and online resources can also provide access to the necessary equipment and materials for artificial intelligence and STEM education, even in the case of limited physical resources.

The introduction of STEM-education and artificial intelligence into the educational process of universities can be a challenge, but there are several ways to solve this problem. *Here are some approaches [11-20]:*

- development of specialised programmes and courses, i.e. universities can create specialised programmes in STEM-education and artificial intelligence that include both theoretical knowledge and practical skills (these programmes can be developed in cooperation with industrial partners to ensure that materials and market requirements are up-to-date);

- Integration of existing courses, i.e. universities can also integrate elements of STEM-education and artificial intelligence into existing courses, making them more modern and relevant (e.g. including modules on programming or data analysis in courses on health, marketing, management, agronomy, etc;)

- creation of laboratories and research centres, i.e. universities can invest in the creation of specialised laboratories and research centres for artificial intelligence and STEM-disciplines (and these structures can serve as platforms for students and teachers to research new technologies and develop new methods and interactive IT teaching technologies);

- support for teachers and students, i.e. universities can provide support for teachers and students who want to study STEM-disciplines and artificial intelligence (this may include training teachers in new technologies, creating platforms for sharing knowledge and practical experience, and providing access to specialised resources and tools);

- engaging external experts and industrial partners, i.e. universities can also engage external experts and industry representatives for cooperation in STEM-education and artificial intelligence (which may include joint research projects, internships for students in high-tech companies, and other forms of cooperation).

- training of qualified teachers, i.e. universities can provide training and professional development programmes for teachers in STEM-disciplines and artificial intelligence (which may include training teachers in new technologies, teaching methods and practical skills);



- Integration into related and allied curricula (i.e., universities should develop integrated STEM-education and AI programmes that cover various aspects of different disciplines and provide students with a comprehensive approach to such learning);

- Establishment of laboratories and research centres (i.e., universities can invest in the creation of modern laboratories and research centres for artificial intelligence and STEM-disciplines (which will allow students to gain practical experience with the latest technologies and ensure a link between the educational process and real-world challenges);

- partnerships with industry (universities themselves can establish partnerships with industrial enterprises for the joint development of curricula, student internships, joint research and projects);

- creation of online courses and open resources, i.e. universities can develop and provide access to online courses and open learning resources in STEM-education and artificial intelligence (which will expand access to education and provide distance learning for a wide range of audiences);

- support for student initiatives, i.e. universities can support student initiatives in STEM-education and artificial intelligence by facilitating the creation of student clubs, interest groups, hackathons and other events.

There are also additional ways to solve the complex problem of introducing STEM-education and artificial intelligence into the educational process of universities – if the main ways described above have proved ineffective.

They include: international cooperation - universities can develop international partnerships with academic institutions and research centres to share knowledge, experience and resources in STEM-education and artificial intelligence (this will help broaden horizons for students and teachers, as well as provide access to international training and research opportunities); stimulating student research – universities can actively encourage students to participate in research projects and competitions in STEM-disciplines.

*Conclusions.* All these ways of solving the problem discussed in the article will help universities to effectively implement STEM-education and artificial intelligence in the educational process, providing students with the necessary knowledge and skills for a successful career in these modern fields.

The overall goal of all these ways is to create a favourable environment for successful learning and development of students in STEM-education and artificial intelligence that meets the requirements of the modern world.

Another relevant goal of the issue under consideration is to ensure that universities are ready for the challenges of the modern world, where STEM-education (or STEM-disciplines) and artificial intelligence play an



increasingly important role in providing students with high-quality and in-depth knowledge that will help them gain the necessary practical experience and relevant competencies for the labour market and competitiveness in employment.

### References

1. Metody ta systemy shtuchnoho intelektu: navchal'nyy posibnyk (Methods and systems of artificial intelligence: a textbook) / Uklad.: D. V. Lubko, S. V. Sharov. Melitopol': FOP Odnoroh T. V, 2019. 264 s.

2. Sharov S. V., Lubko D. V., Osadchyy V. V. Intelektual'ni informatsiyni systemy: navchal'nyy posibnyk (Intelligent information systems: a textbook). Melitopol': Vyd-vo MDPU im. B. Khmel'nyts'koho, 2015. 144 s.

3. Hlybovets' Mykola, Olets'kyi Oleksiy. Shtuchnyy intelekt. Pidruchnyk (Artificial Intelligence. Textbook). Kyiv: Kyievo-Mohylyans'ka akademiya, 2002. 366 s.

4. Zaychenko Y. Osnovy proektuvannya intelektual'nykh system. Navchal'nyy posibnyk (Fundamentals of designing intelligent systems. Study guide). Kyiv: Slovo, 2004. 352 s.

5. Mar'yenko M., Kovalenko V. Shtuchnyy intelekt ta vidkryta nauka v osviti (Artificial intelligence and open science in education). *Fizyko-matematychna osvita*. 2023. T. 38, №1. S. 48–53.

6. Somenko D., Tryfonova O. Vykorystannya shtuchnoho intelektu ta neyromerezh v osviti omu protsesi z fakhovykh dystsyplin studentamy spetsial'nosti «Profesiyna osvita (Tsyfrovi tekhnolohiyi)» (The use of artificial intelligence and neural networks in the educational process in professional disciplines by students majoring in "Vocational Education (Digital Technologies)"). *Naukovi zapysky Ternopil's'koho natsional'noho pedahohichnoho universytetu imeni Volodymyra Hnatyuka. Seriya: Pedahohika*. 2013. № 1. S. 45–54.

7. Viznyuk I. [et al.]. Vykorystannya shtuchnoho intelektu v osviti (The use of artificial intelligence in education). *Suchasni informatsiyni tekhnolohiyi ta innovatsiyni metodyky navchannya pidhotovtsiv fakhivtsiv: metodolohiya, teoriya, dosvid, problem*. 2021. № 59. S. 14–22.

8. Pchelyans'kyi D. P., Voyinova S. A. Shtuchnyy intelekt: perspektyvy ta tendentsiyi rozvytku (Artificial intelligence: prospects and development trends). *Avtomatyzatsiya tekhnolohichnykh i biznes-protsesiv*. 2019. T.11, № 3. S. 59–64.

9. Burdayev V. P. Systemy navchannya z elementamy shtuchnoho intelektu. Monohrafiya (Learning systems with elements of artificial intelligence. Monograph). Kharkiv: Vyd. KHNEU, 2009. 400 s.

10. Haharin O. O., Tytenko S. V. Doslidzhennya i analiz metodiv ta modeley intelektual'nykh system bezperernoho navchannya (Research and



analysis of methods and models of intelligent systems of continuous learning). *Naukovi visti NTUU «KPI»*. 2007. № 6. S. 37–48.

11. Desyatov T. M. Intelektual'ni adaptivni navchal'ni systemy doroslykh (Intellectual adaptive learning systems of adults). *Visnyk Cherkas'koho universytetu. Seriya: Pedahohichni nauky*. 2015. № 34. S. 34–40.

12. Dovbysh A. S., Vasyl'yev A. V., Lyubchak V. O. Intelektual'ni informatsiyi tekhnolohiyi v elektronnomu navchanni (Intelligent information technologies in e-learning). Sumy: Sums'kyi derzhavnyi universytet, 2013. 177 s.

13. Kravtsova N. V., Khodakivs'ka O. V., Kravtsov H. O. Rol' shtuchnogo intelektu yak intelektual'noho ahenta v interaktyvnomu navchanni studentiv (The role of artificial intelligence as an intelligent agent in interactive learning of students). *III Mizhnarodna naukova konferentsiya z elektronnoho navchannya ta osvity (2-5 lyutoho 2021 r.)*. Lisabon, Portuhaliya, 2021. S. 255–258.

14. Barna O. V., Balyk N. R. Vprovadzhennya STEM-osvity v navchal'nykh zakladakh: etapy ta modeli (Implementation of STEM-education in educational institutions: stages and models). *STEM-osvita ta shlyakhy yiyi vprovadzhennya v navchal'no-vykhovnyy protses: zbirnyk materialiv travnya I rehional'noyi naukovo-praktychnoyi veb-konferentsiyi, (Ternopil', 24 2017 r.)*. Ternopil': TOKIPPO, 2017. S. 3–8.

15. Yel'nykova H. STEM-osvita v konteksti adaptivnoho pidkhodu (STEM-education in the context of an adaptive approach. Adaptive management: theory and practice). *Adaptivne upravlinnya: teoriya i praktyka. Pedahohika*. 2018. Vyp. 4.

16. Yurzhenko V. V. Tekhnolohichna osvita i STEM-osvita: yikh protylezhnist' i fenomenolohichni paraleli (Technological education and STEM-education: their opposites and phenomenological parallels). *Naukovi zapysky [Tsentral'noukrayins'koho derzhavnoho pedahohichnoho universytetu imeni Volodymyra Vynnychenka]. Seriya: Pedahohichni nauky*. 2019. Vyp. 177(2). S. 163–167.

17. Chaykovs'ka H. B. Osvita dlya staloho rozvytku ta STEM-osvity: spil'ni vektory (Education for sustainable development and STEM-education: common vectors). *Suchasni tsyfrovi tekhnolohiyi ta innovatsiyi metodyky navchannya: dosvid, tendentsiyi, perspektyvy: materialy IKH Mizhnarodnoyi naukovo-praktychnoyi internet-konferentsiyi (m. Ternopil', 28 kvitnya 2022 r.)*. Ternopil': TNPU im. V. Hnatyuka, 2022. S. 42–44.

18. Vesela N. O. STEM-osvita yak perspektyvna forma innovatsiyanoi osvity v Ukraini (STEM-education as a promising form of innovative education in Ukraine). *STEM-osvita ta shlyakhy yiyi vprovadzhennya v navchal'no-vykhovnyy protses: zb. materialiv I rehion*.



nauk.-prakt. veb-konf. (m. Ternopil', 24 travnya 2017 r.). Ternopil': TOKIPPO, 2017. S. 25–28.

19. Vodyanyts'kyi I. O. Vykorystannya informatsiynykh tekhnolohiy fakhivtsyamy tekhnichnykh dystsyplin (Use of information technologies by specialists of technical disciplines). *Ukrayins'ki studiyi v yevropeys'komu konteksti*. 2023. № 7. S. 187–192. <https://doi.org/10.31110/2710-3730/2023-7>.

20. Dereza O. O. Znachennya hrafichnoyi pidhotovky maybutnikh inzheneriv (The importance of graphic training of future engineers). *Ukrayins'ki studiyi v yevropeys'komu konteksti*. 2023. № 7. S. 214–219. <https://doi.org/10.31110/2710-3730/2023-7>.

21. Del Cerro Velazquez F., Lozano Rivas F. Education for sustainable development in STEM (Technical drawing): Learning approach and method for SDG 11 in classrooms. *Sustainability*. 2020. Vol. 12. P. 2706.

22. Pahnke J., O'Donnell C., Bascope M. Using Science to Do Social Good: STEM-education for sustainable development. *In Proceedings of the second international dialogue on STEM-education (IDoS)*. Berlin, Germany, 2019. P. 61–71.

23. Campbell C., Speldewinde C.. Early Childhood STEM-education for sustainable development. *Sustainability*. 2022. Vol. 14. P. 3524. <https://doi.org/10.3390/su14063524>.

24. Peters-Burton E., Lynch S., Behrend T., Means B. Inclusive STEM high school design: 10 critical components. *Theory into practice*. 2014. № 53(1). P. 67–71.

25. Morris B. J., Owens W., Ellenbogen K. [et al.]. Measuring informal STEM-learning supports across contexts and time. *IJ STEM Ed*. 2019. Vol. 6. P. 40. <https://doi.org/10.1186/s40594-019-0195-y>.

26. Carnevale A. P., Smith N., Melton M. STEM. Executive summary. URL: <https://cew.georgetown.edu/wpcontent/uploads/2014/11/stem-execsum.pdf> (accessed 30.01.2024).

27. Hess F., Kelly A., Meeks O. The case for being bold a new agenda for business in improving STEM-education. URL: <http://nstahosted.org/pdfs/TheCaseForBeingBold.pdf> (accessed 30.01.2024).

28. Students' engagement in different STEM-learning environments: integrated STEM-education as promising practice? *Published online*. 2019. P. 1387–1407. <https://doi.org/10.1080/09500693.2019.1607983>.

*The article was submitted to the editorial office on 27.02.2024.*



Д. В. Лубко<sup>1</sup>

<sup>1</sup>Таврійський державний агротехнологічний університет  
імені Дмитра Моторного

## ШЛЯХИ ВИРІШЕННЯ КОМПЛЕКСНОЇ ПРОБЛЕМИ ВПРОВАДЖЕННЯ STEM-ОСВІТИ ТА ШТУЧНОГО ІНТЕЛЕКТУ В НАВЧАЛЬНИЙ ПРОЦЕС В УНІВЕРСИТЕТАХ

### *Анотація*

Основною метою статті є розгляд основних шляхів вирішення комплексної проблеми впровадження STEM-освіти та штучного інтелекту в навчальний процес у ВНЗ. Існує кілька потенційних проблем у впровадженні STEM-освіти та штучного інтелекту в навчальний процес університетів, а саме: брак кваліфікованих викладачів – це може бути особливо проблематичним у випадку швидко розвиваються технологій, де фахівці з найновішими та найсучаснішими. - потрібні сучасні знання; обладнання та інфраструктура – оскільки впровадження STEM-освіти та штучного інтелекту може вимагати значних інвестицій у сучасне обладнання та інфраструктуру для лабораторій, комп'ютерних лабораторій та дослідницьких центрів тощо.

Вирішення всіх цих проблем може вимагати спільних зусиль адміністрацій університетів, викладачів, студентів, науково-освітніх партнерів цих університетів для успішного впровадження STEM-освіти та штучного інтелекту в університетське середовище. Вирішенню всіх цих проблем присвячена ця тематична стаття.

Розглянуті в статті шляхи вирішення цієї проблеми допоможуть університетам ефективно впроваджувати STEM-освіту та штучний інтелект у навчальний процес, надаючи студентам необхідні знання та навички для успішної кар'єри в цих сучасних галузях. Усі ці шляхи вирішення проблеми, розглянутої у статті, допоможуть університетам ефективно впроваджувати STEM-освіту та штучний інтелект у навчальний процес, надаючи студентам необхідні знання та навички для успішної кар'єри в цих сучасних сферах.

Загальна мета всіх цих шляхів – створити сприятливе середовище для успішного навчання та розвитку учнів у STEM-освіті та штучному інтелекті, що відповідає вимогам сучасного світу. Іншою актуальною метою питання, що розглядається, є забезпечення готовності університетів до викликів сучасного світу, де STEM-освіта (або STEM-дисципліни) та штучний інтелект відіграють дедалі важливішу роль у наданні студентам високоякісних і в -глибокі знання, які допоможуть їм отримати необхідний практичний досвід та відповідні компетенції для ринку праці та конкурентоспроможності при працевлаштуванні.

**Ключові слова:** STEM-освіта, штучний інтелект, комплексна проблема, впровадження в навчальний процес, шляхи вирішення, учні.



---

**ХАРЧОВІ ТЕХНОЛОГІЇ**

---

**DOI: 10.32782/2078-0877-2024-24-1-16**

УДК 635.2:551.58

С. П. Погорілий<sup>1</sup>, д-р техн. наук ORCID: 0000-0002-9701-2678В. Г. Присяжний<sup>1</sup>, канд. техн. наук ORCID: 0000-0001-5096-3241<sup>1</sup> *Інститут механіки та автоматики агропромислового виробництва НААН  
Інститут механіки та автоматики агропромислового  
виробництва НААН*

e-mail: pogrilyu\_sergiy@ukr.net, тел.: +380667950135

**РАЦІОНАЛЬНІ СХЕМИ САДІННЯ КАРТОПЛІ В УМОВАХ  
ЗМІНИ КЛІМАТУ**

*Анотація.* Метою роботи є встановлення раціональних схем садіння картоплі для підвищення її врожайності та економічної ефективності виробництва. Експериментальні дослідження схем садіння картоплі з різними міжряддями з подальшою обробкою результатів на ПЕОМ. Викладено результати експериментальних досліджень різних схем садіння картоплі з міжряддями 70 см, 60 + 80 см, 90 см, 110 + 70 см та 140 см із використанням на міжрядних обробках тракторів класу 1,4; 2. Вирощування картоплі із широкими міжряддями в поєднанні зі збільшенням площі живлення рослин покращує умови водоспоживання, підвищує ефективність використання засобів механізації для виконання технологічних операцій догляду за рослинами та значно скорочує витрати посадкового матеріалу та мінеральних добрив за локального способу їх внесення, внаслідок чого збільшується врожайність та покращується якість бульб картоплі. Перспективним напрямом є вирощування картоплі за схемою садіння 60 + 80 см, при цьому зменшується вплив ходових систем машинно-тракторних агрегатів під час догляду за рослинами та забезпечується збільшення врожайності на 14,1 ц/га, порівнюючи з вирощуванням із шириною міжрядь 70 см.

*Ключові слова:* схеми садіння картоплі, зміни клімату, експериментальні дослідження, ширина міжрядь, урожайність картоплі.

*Постановка проблеми.* За даними статистики середня врожайність картоплі в Україні за останні роки становить 163 ц/га [1], тоді як у провідних європейських країнах – понад 300–400 ц/га [2, 3].

Із середини 90-х років ХХ століття виробництво товарної картоплі з колективних господарств почало переходити в приватний сектор. За статистикою 98 % товарної картоплі в Україні вирощується в господарствах населення [1]. Переміщення вирощування картоплі в присадибні господарства населення привело до ряду негативних наслідків: неможливість застосування сучасних механізованих технологій, використання неякісного посівного матеріалу, неякісний



обробіток ґрунту, широке застосування ручної праці. Відтак, якість та врожайність картоплі знаходиться на низькому рівні.

У господарствах населення використовується як ручний метод садіння картоплі, так і механізований: мотоблоками, мінітракторами, тракторами класу 0,6; 0,9; 1,4. Ширина міжрядь у разі застосування ручного методу витримується в межах 50–60 см, механізованого – 50–55 см, 50–60 см, рідше 70 см. Вузьке міжряддя ускладнює догляд за посадками картоплі, ґрунт у міжряддях піддається ущільненню ходовими системами техніки, рослини картоплі та їх коренева система травмуються.

Крім того, останніми роками відмічаються негативні наслідки глобальних змін клімату для сільського господарства України [4–6]. Клімат стає не тільки більш теплим, але й більш сухим. Відбуваються різкі коливання погодних умов в одному регіоні протягом вегетаційного періоду та доби. Середньодобова температура повітря впродовж вегетації картоплі перевищує багаторічні показники, а незначна кількість опадів у осінньо-зимовий період, тривалі посухи та зливовий характер опадів у весняно-літній період призводять до нестачі продуктивної вологи в ґрунті та порушення його структури. Суттєво зростає імовірність настання жаркого періоду з температурою більше 30 °С.

Картопля на коливання погоди (клімату) реагує врожайністю більше, ніж інші культури.

За температури вище 30 °С рослини картоплі сильно пригнічуються [7, 8]. Висока температура повітря не лише затримує ріст бульб картоплі, а й спричиняє так зване екологічне виродження [9, 10], коли в жаркі засушливі періоди бульби формуються близько до поверхні, стають м'якими або губчастими, їхня м'якоть чорніє, а під час їхнього проростання виникають ниткоподібні паростки. За таких умов якість та врожайність картоплі знаходиться на низькому рівні [11].

Тому важливим напрямом підвищення врожайності та економічної ефективності виробництва картоплі є зосередження її в спеціалізованих господарствах із переходом на більш раціональні схеми садіння.

*Аналіз останніх досліджень і публікацій.* Одним із напрямів зменшення негативного впливу ходових систем та клімату на урожайність та якість картоплі є збільшення ширини міжрядь. За можливості регулювання ширини міжрядь у картоплесаджалках перевагу доцільно надавати ширшим міжряддям. У широких міжряддях рослини картоплі краще освітлюються та провітрюються, менше травмується їхня коренева система під час міжрядного обробітку та, як наслідок, збільшується врожайність.



Вирощування картоплі із широкими міжряддями в поєднанні зі збільшенням площі живлення рослин покращує умови водоспоживання, підвищує ефективність використання засобів механізації для виконання технологічних операцій догляду за рослинами та значно скорочує витрати посадкового матеріалу та мінеральних добрив за локального способу їх внесення. Більш широке міжряддя дає можливість бульбам краще сформуватися, а також зменшує ризик виникнення захворювань.

За даними досліджень [12], під час міжрядних обробітків картоплі, висадженої з міжряддям 60 см, пошкоджувалося (частково або повністю) 20–22 %, тоді як за міжряддя 70 см – 6–8 % рослин.

Внесення достатньої кількості органічних і мінеральних добрив забезпечує отримання рівноцінного врожаю за вирощування картоплі як із міжряддям 100 см (243,6 ц/га), так і з міжряддям 70 см (248,1 ц/га) [13]. Змикання бадилля настає одночасно як у звичайних міжряддях, так і в міжрядді 100 см. У разі внесення в ґрунт тільки мінеральних добрив у широких міжряддях був значний недобір продукції (163,6 ц/га і 190,8 ц/га, відповідно).

Європейська технологія передбачає садіння картоплі з міжряддям шириною 75 см. На сьогодні спостерігається тенденція переходу європейської технології на збільшення ширини міжрядь, тому деякі саджалки європейських виробників розраховані на ширину міжрядь 90 см. Збільшення ширини міжрядь веде до більш щільного висаджування посадкового матеріалу в рядку й пов'язане з необхідністю формувати великий гребінь для нормального розвитку бульб картоплі. Більш широке міжряддя дає можливість бульбам краще сформуватися; а також зменшує ризик виникнення захворювань. Великий гребінь захищатиме бульби картоплі від перегрівання, яке пов'язане зі змінами клімату.

За американською технологією відстань між рядками картоплі складає 80–150 см [14] залежно від кроку садіння 10–15–20 см. Конструкція картоплесаджалок забезпечує регулювання ширини міжрядь, кроку та глибини садіння за допомогою електронного управління з кабіни трактора. Збільшення ширини міжрядь пов'язане з необхідністю формувати великий гребінь і більш щільне висаджування посадкового матеріалу в рядку. У великому гребені не так втрачається волога, бульби розміщені на відстані 16–17 см від вершини гребеня й більш захищені від перегрівання.

В окремих умовах пропонується перехід на вужчі міжряддя. Так, професор і фахівець з картоплі Марк Павек в Університеті штату Вашингтон (США) у результаті багаторічних дослідів довів, що оптимальною відстанню між рядками картоплі в умовах басейну річки Колумбія є 30–32 дюйми (76,2–81,28 см) [15]. Звичайна, традиційна

ширина ряду становить від 34 дюймів до 36 дюймів (86,36–91,44 см) на північному заході США. Але фермери не поспішають переходити на вужчі міжряддя, оскільки гроші вже вкладені в машини, пристосовані для ширших міжрядь. Крім того, вони дивляться на досвід сусідів.

*Формулювання мети статті (постановка завдання).* Установити раціональні схеми садіння картоплі для підвищення її врожайності та економічної ефективності виробництва. Для досягнення мети проводять експериментальні дослідження схем садіння картоплі з різними міжряддями з подальшою обробкою результатів на ПЕОМ.

*Основна частина.* В ІМА АПВ НААН було проведено дослідження різних схем садіння картоплі з міжряддями 70 см, 60 + 80 см, 90 см, 110 + 70 см та 140 см із використанням на міжрядних обробітках тракторів класу 1,4; 2.

Схему садіння картоплі з міжряддями 70 см та 60 + 80 см із використанням трактора тягового класу 1,4 та 4-рядної картоплесаджалки наведено на рис. 1. Базовий варіант міжряддя становив 70 см. Для переобладнання саджалки на міжряддя 60 + 80 см внутрішні садильні апарати змістили всередину на 5 см кожний, крайні – на 5 см змістили в протилежні сторони.

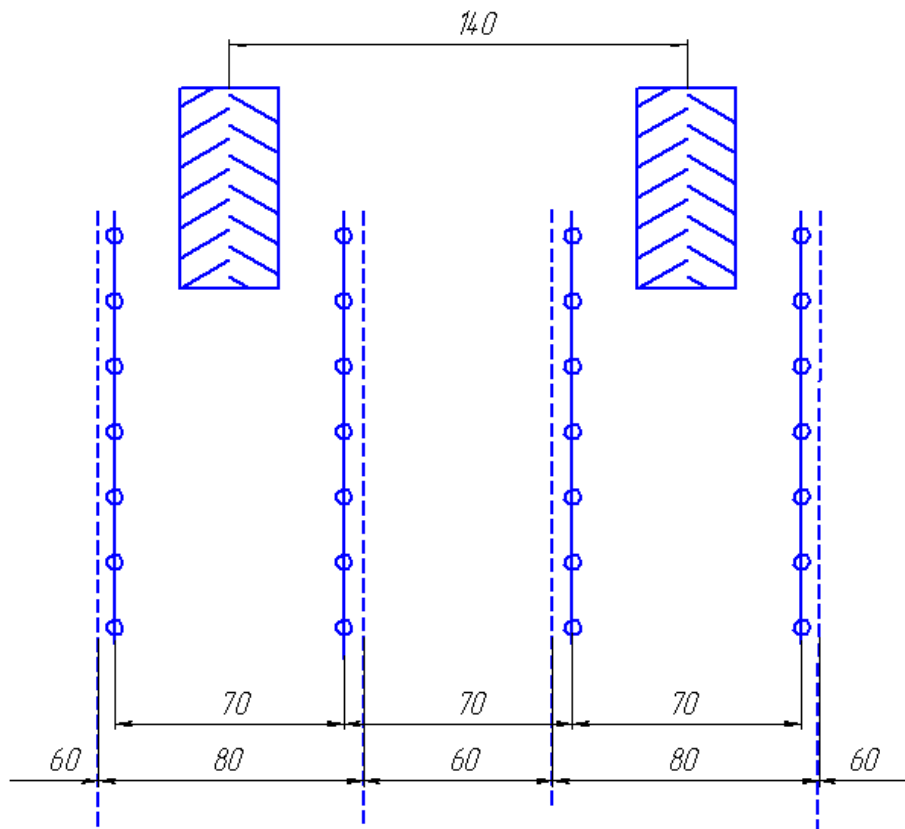


Рис. 1. Схеми садіння картоплі

За результатами досліджень (рис. 2) вирощування картоплі за схемою 60 + 80 см має переваги, порівнюючи з міжряддям 70 см. Середня врожайність за два роки в першому випадку становила 186,0 ц/га, у другому – 171,9 ц/га. Збільшення врожайності становило 14,1 ц/га. Урожайність картоплі з міжряддями 90 см та 110 + 70 см була дещо меншою в порівнянні з міжряддям 70 см і становила відповідно 157,5 ц/га та 156,6 ц/га. Урожайність картоплі з міжряддям 140 см була значно меншою і становила 127,5 ц/га.

Отже, вирощування картоплі за схемою 60 + 80 см є перспективним, оскільки забезпечує приріст урожайності 14,1 ц/га.

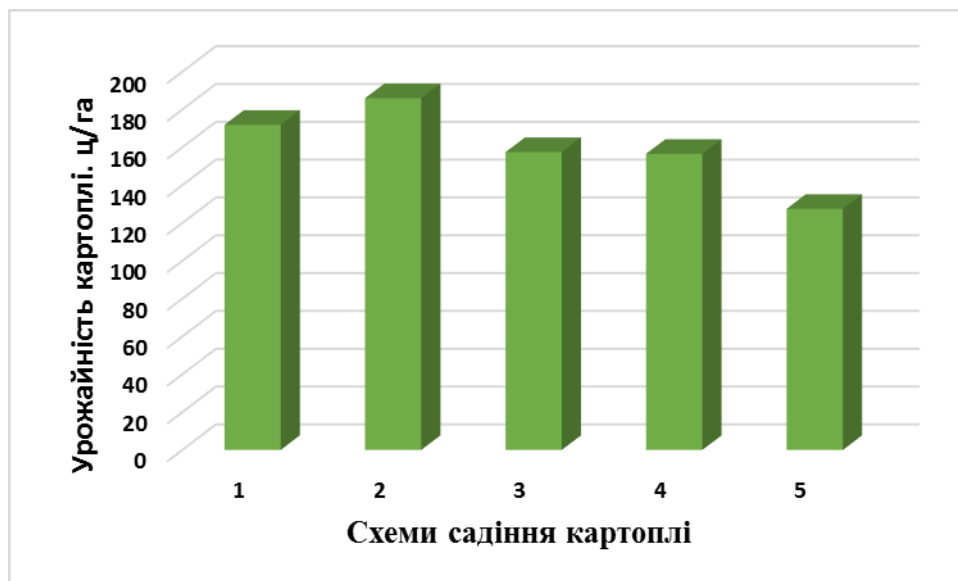


Рис. 2. Урожайність картоплі залежно від ширини міжрядь: 1 – 70 см; 2 – 60 + 80 см; 3 – 90 см; 4 – 110 + 70 см; 5 – 140 см

### *Висновки.*

1. Вирощування картоплі із широкими міжряддями в поєднанні зі збільшенням площі живлення рослин покращує умови водоспоживання, підвищує ефективність використання засобів механізації для виконання технологічних операцій догляду за рослинами та значно скорочує витрати посадкового матеріалу та мінеральних добрив за локального способу їх внесення, внаслідок чого збільшується врожайність та покращується якість бульб картоплі.

2. Перспективним напрямом є вирощування картоплі за схемою садіння 60 + 80 см, при цьому зменшується вплив ходових систем машинно-тракторних агрегатів під час догляду за рослинами та забезпечується збільшення врожайності на 14,1 ц/га, порівнюючи з вирощуванням із шириною міжрядь 70 см.

*Список використаних джерел*

1. Статистичний щорічник України за 2021 рік / за ред. І. Є Вернера. Київ, 2022. 447 с
2. Маслак О. Картопляні жнива: підсумки та прогнози. *Агробізнес сьогодні*. 2013. № 17. С. 10–11.
3. Гадзало Я. М. Стан та перспективи розвитку картоплярства в Україні. *Картоплярство України*. 2014. № 3–4(36–37). С. 2–8.
4. Нечипоренко О. М. Управління ризиками глобальних змін клімату в агропромисловому комплексі України. *Економіка агропромислового виробництва*. 2020. № 4. С. 6–15.
5. Глобальное потепление на 1,5 °С. Резюме для политиков / ред.: В. Массон-Дельмонт, П. Чжай, Г. О. Пёртнер, Д. Робертс, Д. Ски, П. Р. Шукла и др. URL: [https://www.ipcc.ch/site/assets/uploads/sites/2/2019/09/IPCC-Special-Report-1.5-SPM\\_ru.pdf](https://www.ipcc.ch/site/assets/uploads/sites/2/2019/09/IPCC-Special-Report-1.5-SPM_ru.pdf) (дата звернення 03.01.2024).
6. Зміна клімату в Україні та світі: причини, наслідки та рішення для протидії. URL: <https://ecoaction.org.ua/zmina-klimatu-ua-ta-svit.html> (дата звернення 27.12.2023).
7. Куценко В. С. Прогресивна агротехніка картоплі. Вид. 2-е доп. і перероб. / за ред. В. Г. Батюти. Київ : Урожай, 1984. 62 с.
8. Д. Шпаар [и др.]. Картофель. Минск: ЧУП «Орех», 2004. 465 с.
9. Кузьмич А., Балашова Г. Вырождение картофеля и как его избежать. URL: <http://www.ovoshevodstvo.com/journal/browse/201104/article/480/> (дата звернення 21.12.2023).
10. Основные вредители и болезни. Понятие о вырождении картофеля. URL: <http://studall.org> (дата звернення 21.12.2023).
11. Кныш В. Адаптация технологии выращивания овощных и бахчевых культур к изменяющимся климатическим условиям. *Овощеводство*. 2013. № 11. С. 22–24.
12. Прогрессивная технология возделывания картофеля / Н. А. Дорожкин [и др.]. Ленинград: Колос, 1976. 254 с.
13. Валуев В. В., Кожушко Н. С., Гончаров Н. Д. Производство картофеля в странах мира. Минск: Наука и техника. 1983. 283 с.
14. Присяжний В. Г. Сучасні картоплесаджалки. *Плантатор*. 2018. № 2. С. 144–146.
15. Книп Г. Дослідник назвав оптимальну відстань між рядками картоплі. URL: <https://agrotimes.ua/ovochi-sad/doslidnyk-nazvav-optymalnu-vidstan-mizh-ryadkamy-kartopli/> (дата звернення 21.12.2023).

*Стаття надійшла до редакції 01.02.2024 р.*



S. P. Pogorilyy<sup>1</sup>, V. G. Prysyzhnyi<sup>1</sup>  
<sup>1</sup>Agroindustrial Production of the NAAS of Ukraine

## RATIONAL SCHEMES OF POTATO PLANTING UNDER THE CONDITIONS OF CLIMATE CHANGE

### *Summary*

The purpose of the work is to establish rational potato planting schemes to increase its yield and economic efficiency of production. Experimental studies of potato planting schemes with different row spacings with subsequent processing of the results on a personal computer.

A review and analysis of studies on growing potatoes with different row widths was conducted. According to the results of the analysis, the cultivation of potatoes with wide rows in combination with an increase in the area of plant nutrition improves water consumption conditions, increases the efficiency of the use of mechanization for technological plant care operations, and significantly reduces the cost of planting material and mineral fertilizers with a local method of their application. Wider row spacing allows the tubers to form better and also reduces the risk of disease.

Increasing the width of the rows leads to denser planting of planting material in the row and is associated with the need to form a large ridge for the normal development of potato tubers. Wider row spacing allows tubers to form better. A large ridge will protect potato tubers from overheating, which is associated with climate changes.

The results of experimental studies of various potato planting schemes with row spacings of 70 cm, 60 + 80 cm, 90 cm, 110 + 70 cm, and 140 cm with the use of class 1.4; 2 tractors for inter-row cultivation are presented. Cultivation of potatoes with wide row spacings in combination with an increase in the area of plant nutrition improves water consumption conditions, increases the efficiency of the use of mechanization during the technological operations of plant care, and significantly reduces the costs of planting material and mineral fertilizers with the local method of their introduction, and as a result increases yield and quality of potato tubers improves. A promising direction is the cultivation of potatoes according to the 60 + 80 cm planting pattern, while the influence of the running systems of machine-tractor units during plant care is reduced and the yield is increased by 16.38 t/ha compared to cultivation with a row width of 70 cm.

**Keywords:** potato planting patterns, climate change, experimental research, row spacing, potato yield.



DOI: 10.32782/2078-0877-2024-24-1-17

УДК 663.81:[664.8.037.1:634.23]

О. В. Василюшина<sup>1</sup>, канд. с.-г. наук

ORCID: 0000-0002-1066-4009

А. О. Чернега<sup>1</sup>, канд. с.-г. наук

ORCID: 0000-0002-4511-8331

І. В. Гайдай<sup>1</sup>, канд. техн. наук

ORCID: 0000-0002-9202-0062

<sup>1</sup> Уманський національний університет садівництва

## РОЗРОБЛЕННЯ ТЕХНОЛОГІЇ ДЕСЕРТІВ ФУНКЦІОНАЛЬНОГО ПРИЗНАЧЕННЯ З ВИКОРИСТАННЯМ ПОЛІСАХАРИДІВ

*Анотація.* Стаття присвячена розробці нових технологій виготовлення желе із використанням структуроутворювачів рослинного походження: альгілату натрію, карагенану.

Десерти солодкі страви, які мають високу біологічну і енергетичну цінність та користуються популярністю серед населення.

Додавання до желе альгілату натрію в кількості 2,5–3,0% сприяє поліпшенню реологічних, структуроутворювальних, фізико-хімічних та органолептичних показників. В готовому желе вміст сухих розчинних речовин знаходиться на рівні 63,0...63,2%, цукрів – 40,2...40,6%, титрованих кислот – 1,3...1,4%.

Вміст аскорбінової кислоти становить 12–13 мг/100г та каротину – 1,31–1,42 мг/100 г. Продукт має желеподібну консистенцію, прозорий червоний колір з приємним присмаком вишні та ароматом малини.

Оскільки альгілат натрію сприяє виведенню важких металів з організму людини, желе рекомендовано використовувати як продукт харчування спеціального та лікувально-профілактичного призначення.

*Ключові слова:* плоди вишні, желе, альгілат натрію, карагенан, желатин.

*Постановка проблеми.* Десерти є одними з найбільш улюблених і вживаних страв в Україні та світі. Серед споживачів через високі смакові і харчові цінності популярністю користуються драглеподібні солодкі страви, які мають високу біологічну і енергетичну цінність [1, 2].

*Аналіз останніх досліджень.* На думку дослідників за інноваційними технологіями виробництва новим та найбільш впроваджуваним у виробництво є виготовлення десертів із використанням нетрадиційної сировини [3].

Порівняно із мусом, десерти є популярними у закладах харчування. До рецептурного складу цих страв входить натуральна фруктована сировина, яка визначає їхню високу біологічну цінність для організму людини. Желе порівняно із іншими десертами має низьку



енергетичну цінність. На сьогодні одним із напрямків розвитку та розширення асортименту десертів є розроблення рецептури виробництва жельованих десертів з додаванням цитрату кальцію та полідекстрази для підвищення харчової цінності продукту [3, 4].

Розроблено технологію виготовлення желе, шляхом уварювання соку із плодів та ягід та сиропу з концентрацією 70–73% із додаванням пектину до вмісту сухих речовин у готовому продукті 65–68% [5].

Науковцями Національного університету харчових технологій І.М. Медвідь, К.О. Ленчевська, Т. І. Іщенко та ін. отримано патент на спосіб виробництва желе із ревеню в якому як плодово-ягідний компонент використовується ревінь, крім желатину, додатково вносять пектин для покращення структурно-механічних властивостей продукту [6].

Виготовлення солодких страв дало змогу встановити, що за таких умов як тривалість і трудомісткість технології виготовлення, підготовка деяких компонентів отриманої суміші, неоднорідність властивостей сировини, короткостроковий період зберігання та споживання готової продукції, майже відсутності напівфабрикатів – асортимент солодких страв обмежений періодом їх споживання та формується виробами, виготовленими підприємствами харчової промисловості. Один із основних показників якості продукту – харчова цінність визначається складом рецептури та смаковими властивостями. Тому цінність мають страви із свіжих плодів і ягід, які служать джерелом вітамінів, органічних кислот, мінеральних речовин та біологічно активних речовин, які відіграють важливе значення в харчуванні, особливо дітей, тому що до складу плодів і ягід входять легкозасвоювані фруктоза і глюкоза [1, 7–9].

Одним із розповсюджених харчових добавок є пектин. Пектини належать до групи полісахаридів до складу яких входить галактуронова і гулууронова кислота. Основна частка пектину припадає на фрукти, він сприяє утворенню тургору та стійкості клітин до зовнішніх впливів.

Альгінова кислота (Е 400) як харчова добавка, полісахарид отриманий із бурих водоростей до складу якого входить альгінова кислота. В харчовій промисловості її використовують як загущувач [10].

Альгінат натрію має світло-коричневий колір у воді утворює драглисту суміш [10].

Для розроблення технології десертів з додаванням карагінанів необхідно: визначити вплив технологічних умов на структурно-механічні властивості гелів на основі карагінанів; обґрунтувати



технологічний процес приготування солодких страв з додаванням ягідного пюре.

Крім альгінату натрію близькі за будовою та входять до сімейства полісахаридів карагінани. Їх отримують із бурих морських водоростей, вони добре розчинні у воді (температура 90–95°C) та після охолодження до 40–45°C формують гелі [11, 12].

Карагінани сприяють стабілізації дисперсних систем, утворенню міцної консистенції та стабілізації системи. Для забезпечення желеподібної структури ягідних напівфабрикатів, розроблено композицію, до якої входить карагінан, камедь ріжкового дерева, яку можна використовувати у виготовленні фруктових мас, десертів, пудингів, парфе та ін. Така композиція забезпечує пастоподібну консистенцію, в'язкість, стійкість до механічних впливів, відсутність синерезису [8].

За оцінкою ВООЗ карагінан, як харчова добавка є абсолютно безпечним для здоров'я людини та дітей. Карагінан сприяє виведенню з організму людини важких металів, має антивиразкову, протиракову дію. Його сертифіковано до використання в Україні та країнах ЄС. Карагінан рекомендовано вживати в їжу вегетаріанцям [11, 12].

*Формулювання цілей статті* було встановлення впливу харчових добавок природного походження: альгінату натрію, карагінану на якісний склад желе.

*Основна частина.* Дослідження проводили на кафедрі харчових технологій впродовж 2022–2023 рр. Желе виготовляли на основі ягід вишні сорту Гріот Подбельський (ДСТУ 8325:2015) [13]. і малини сорту Новокитаївська (ДСТУ 7179:2010) [14].

Для проведення досліджень відбирали проби та готували зразки за ДСТУ 7040:2009 [15].

В сировині та готовій продукції визначали:

- масову частку сухих розчинних речовин на рефрактометрі за ДСТУ ISO 2173:2007 [16];
- масову частку титрованих кислот за ДСТУ 4957:2008 [17] методом титрування досліджуваного розчину гідроксидом натрію в присутності фенолфталеїну;
- вміст цукрів – ферриціанідним методом [18];
- аскорбінової кислоти – йодометричним методом [19];
- каротину - ДСТУ ISO 6558-2:2004 [20];
- пектину – Си пектатним методом [21];
- дубильних і барвних речовин – за методом Нейбауера і Левенталія [22];
- міцність желе встановлювали за ДСТУ 4858:2007 [23];
- органолептичну оцінку продукції за п'ятибальною шкалою.

Статистичну обробку результатів досліджень проводили з використанням програм Excel (стандартний пакет MS Office).



Плоди вишні та малини мають виражений смак та аромат, щільну, ніжну соковиту консистенцію та червоне у плодів вишні і рожеве у малини забарвлення.

Для надання технологічної оцінки сировини для виготовлення желе визначено фізико-хімічні показники таблиця 1.

Таблиця 1

## Вміст деяких компонентів хімічного складу плодів

Показник	Культура		НІР <sub>05</sub>
	Вишня сорту Гріот Подбельська	Малина сорту Новокитаївська	
Сухі розчинні речовини, %	14,2	10,3	0,9
Цукри, %	10,1	8,2	1,3
Титровані кислоти, %	1,2	1,1	0,07
Дубильних і барвних речовин, %	0,81	0,45	0,06
Пектин, %	0,50	0,71	0,03
Аскорбінова кислота, мг/100 г	18,1	20,0	0,9
β-каротин, мг/100 г	2,3	1,17	0,16

За результатами досліджень вміст сухих розчинних речовин у плодах становив 10,3–14,2% із них цукрів 8,2–10,1%.

Вміст титрованих кислот у плодах вишні та малини знаходився на рівні 1,1–1,2%. Кількість дубильних і барвних речовин у плодах вишні вищий в 1,8 рази, порівняно із ягодами малини.

Для забезпечення желювання продукції вміст пектинових речовин повинен знаходитись на рівні 0,5–0,71%. Оскільки вміст пектинових речовин у плодах вишні та малини низький, тому необхідно для виготовлення желе із цих плодів додати загущувач: пектин, альгінат натрію.

Вміст вітаміну С в плодах вишні та малини складає 18,1–20,0 мг/100 г. Кількість β-каротину у плодах порівняно невисока і складає 1,17–2,3 мг/100 г.

З метою отримання щільної желюючої консистенції желе, використовують харчові добавки такі як желатин, альгінат натрію, пектин. Харчові добавки стають останнім часом більш популярними. Тому для виготовлення желе доцільно було б встановити їхні основні властивості. Властивість харчових добавок утворювати желюючу консистенцію визначається будовою та здатністю набухати, утворювати в'язучі розчини [26–28].

Виготовлення желе супроводжується фізико-хімічними змінами – спочатку набухання, розчинення та студнеутворення. Тому необхідно драглеутворювачі перевести в розчинний стан та досягти їх оптимальної концентрації в підготовленому розчині. Проходить процес набухання та поглинання води молекулами високомолекулярних речовин. Кількість поглинутої рідини одиницею маси чи об'ємом загущувача встановлює ступінь набухання. Набухання буває обмежене та обмежується стадією набухання і необмежене із створенням однорідної гомогенної системи.

Здатність поглинати молекулами воду впливає на час підготовки сировини, що дасть змогу встановити механізм впливу на структуроутворення желе та його приготування.

Желе – продукт, який отриманий із цукрово-патокового сиропу з додаванням желюючих речовин, ароматизаторів і барвників. Желе має вигляд блискучої, напівпрозорої, драглистої маси, що легко ріжеться і зберігає форму. Важливим при виготовленні желе є вплив таких факторів як рН середовища, кислотність, наявність цукру, желюючих речовин, що зумовлюють пружну консистенцію з гідролоїдною структурою гелю. Тому необхідно вивчити вплив цих показників на желеутворюючу здатність продукту[26].

На рисунку1 показано, що щільність розчину підвищується за рахунок більшого вмісту желатину, більш істотна вона за концентрації 3%, желатину –  $280 \text{ г/см}^3$ .

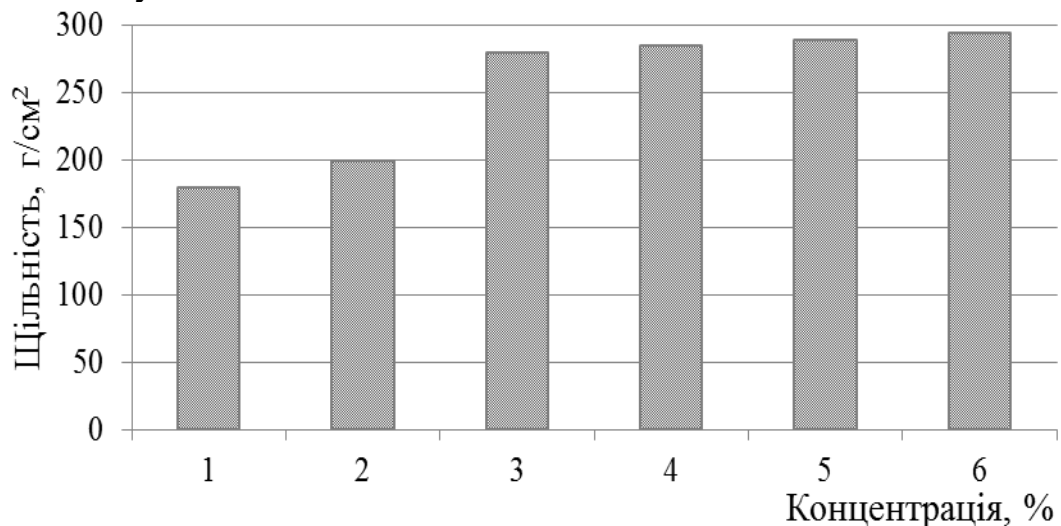


Рис. 1. Вплив концентрації желатину на щільність желе  
( $n=3, p<0,05$ )

До желе додавали альгінат натрію (E 401) в кількості 0,5...3,0%. За результатами досліджень (рис. 2) дозування альгінату натрію в кількості 0,5...1,5% не забезпечує утворення щільності продукту, тоді як додавання 2,5...3,0% альгінату натрію повністю забезпечує утворення пружної консистенції продукту ( $350 \text{ г/см}^2$ ).

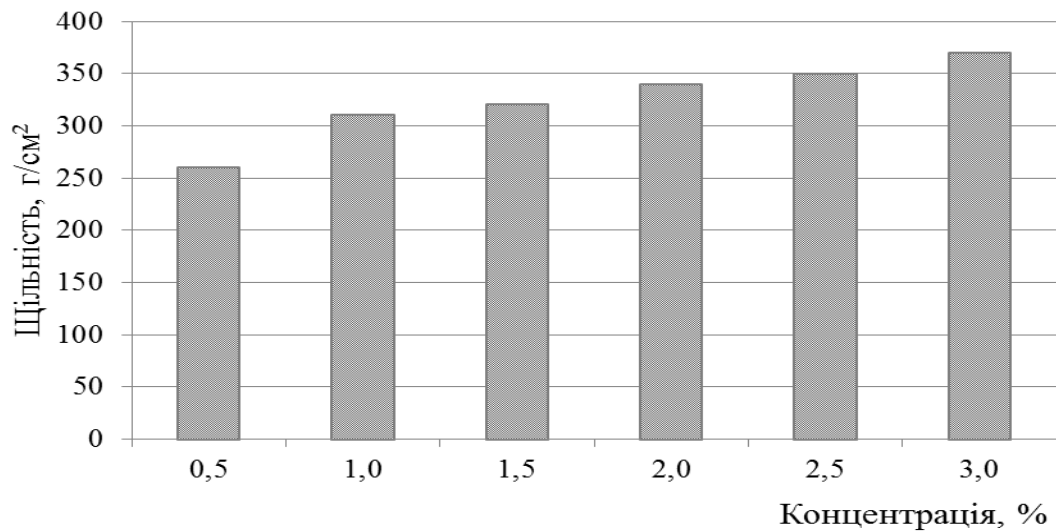


Рис. 2. Вплив концентрації альгінату натрію на щільність желе  
( $n=3, p<0,05$ )

Карагенан як харчову добавку (E 407) використовують для виготовлення желе. Для проведення досліджень використовували карагенан в кількості 0,5...3% (рис. 3). З рисунка видно, що для виготовлення желе оптимальною є концентрація 2,5...3% карагенану.

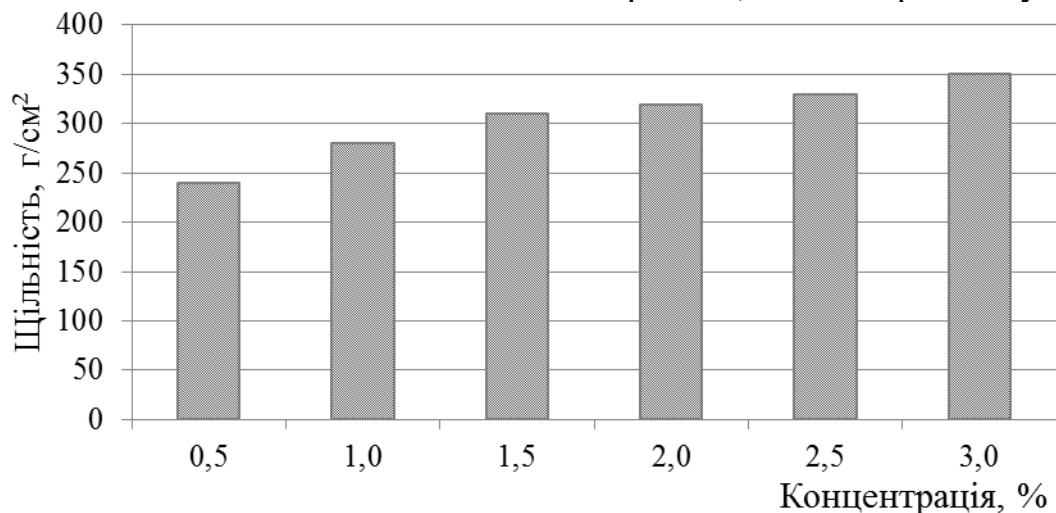


Рис. 3. Вплив концентрації карагенану на щільність желе  
( $n=3, p<0,05$ )

Фізико-хімічні показники якості желе наведені в таблиці 2. Як видно з таблиці вміст сухих розчинних речовин знаходиться на рівні 63,0...63,2% в тому числі цукру 40,2...40,6%. Вміст титрованих кислот знаходиться на рівні 1,3...1,4% та відповідає вимогам стандарту.

Біологічна цінність желе визначається наявністю вітамінів та в желе вміст аскорбінової кислоти знаходився на рівні 11,8...13,4 мг/100 г, каротину 1,31...1,42 мг/100 г.

Таблиця 2

Фізико-хімічні показники якості желе ( $n=3, p<0,05$ )

Вміст, %	Желе з додаванням		
	желатину	альгінату натрію	карагенану
Сухих розчинних речовин	63,1±0,2	63,2±0,1	63,0±0,2
Титрованих кислот	1,4±0,1	1,3±0,1	1,35±0,2
Цукру	40,6±0,2	40,4±0,2	40,2±0,2
Аскорбінової кислоти, мг/100 г	12,1±0,01	13,4±0,02	11,8±0,02
β-каротин, мг/100 г	1,31±0,01	1,42±0,01	1,35±0,01

За зовнішнім виглядом желе рівномірної, желеподібної форми, із чітко вираженими границями при розрізанні (рис. 4).

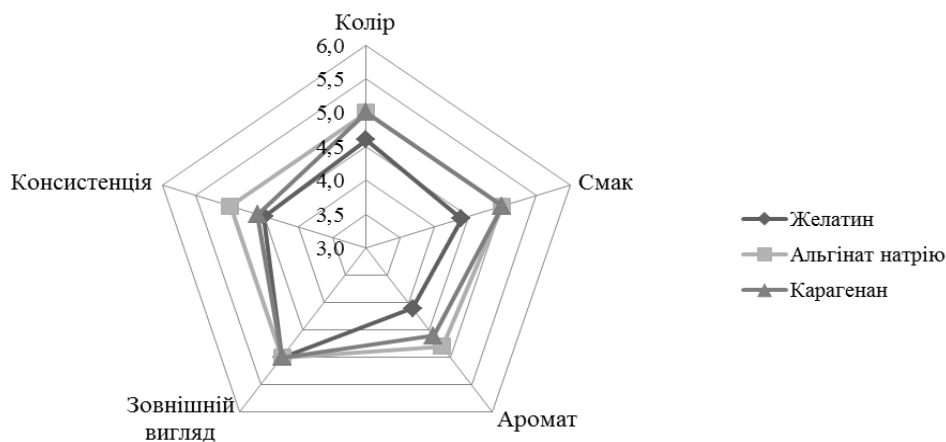


Рис. 4. Органолептичні показники якості желе

Прозорого кольору, без бульбашок повітря і піни. Смак і запах притаманний плодам вишні, приємний із кислуватим присмаком та ароматом малини. Яскравого червоного кольору.

Виготовлені желе отримали добру та відмінну оцінку. Найвищу оцінку (відмінно), отримали желе на основі альгінату натрію.

*Висновки.* Плоди вишні сорту Гріот Подбельський та малини сорту Новокитаївська мають достатній рівень кислот, цукрів та найбільш придатні для виготовлення желе.

Додавання до желе 2,5...3,0 % альгінату натрію сприяє збереженню щільності продукту. За фізико-хімічними показниками



желе відповідають вимогам стандарту, вміст сухих розчинних речовин знаходиться на рівні 63%, цукрів 42%, титрованих кислот – 1,3–1,4%. Вміст аскорбінової кислоти 12–13 мг/100 г та каротину – 1,31–1,42 мг/100 г залишався найвищим у желе з додаванням альгінату натрію. Найвищу органолептичну оцінку (відмінно), отримали желе на основі альгінату натрію.

Додавання до желе альгінату натрію 2,5–3,0% забезпечує кращі структурно-механічні, фізико-хімічні та органолептичні властивості, порівняно із додаванням желатину чи карагенану. Оскільки альгінат натрію здатний виводити важкі метали з організму людини, желе на основі альгінату натрію рекомендовано використовувати в лікувально-профілактичному харчуванні.

#### *Список використаних джерел*

1. Сабадош Г. О., Гаврилко П. П. Закономірності структуроутворення в технології десертів. *Вісник національного технічного університету*. 2019. № 15. С. 31–35. <https://doi.org/10.20998/2220-4784.2019.15.06>.
2. Сабадош Г. О. Технологія десертів молочних з використанням карагінанів: дис. ... канд. техн. наук. Харків, 2010. 154 с.
3. Технологія продуктів харчування функціонального призначення: монографія / за ред. М. І. Пересічного. Київ: КНТЕУ, 2008. 718 с.
4. Антоненко А. В., Бобось О. Л., Михайлик В. С. Технологія жельованих десертів з підвищеною харчовою цінністю. *Наукові праці SWorld*. 2016. Вип. 2(43), т. 3. С. 4–10.
5. Спосіб виробництва желе: пат. 51925 Україна. № 20011096571; заявл. 25.09.2001; опубл. 16.12.2002, Бюл. № 12.
6. Желе з ревеню: пат. 112390 Україна. № u2016 07345; заявл. 06.07.2016; опубл. 12.12.2016, Бюл. № 23.
7. Сабадош Г. О. Визначення основних фізико-хімічних показників якості молочних десертів з пінною структурою. *Прогресивні техніка та технології харчових виробництв ресторанного господарства і торгівлі*. 2010. Вип. 1(11). С. 97–103.
8. Steigman A. A. Dietary Fiber is fundamentally functional. *Cereal foods world*. 2003. Vol. 48(3). P. 128–132.
9. Andrieieva S., Dikhtyar A., Grinchenko O., Pyvovarov Y., Kolesnikova M., Omel'chenko S., Kotlyar O. Development of technology of creams using hydrocolloids. *Eureka: Life Sciences*. 2021. Vol. (6). P. 34–42. <https://doi.org/10.21303/2504-5695.2021.002187>.
10. Альгінат натрію. URL: <https://uk.wikipedia.org/wiki> (дата звернення 02.01.2024).
11. Карагінан. URL: <https://uk.wikipedia.org/wiki> (дата звернення 02.01.2024).



12. Патюков С. Д., Окунєва І. А., Златова М.І Вплив харчових волокон різних типів на якісні показники м'ясних консервів. *Наукові праці*. 2009. Вип. 36, т. 2. С. 62-72.
13. ДСТУ 8325:2015 Вишня свіжа. Технічні умови. [Чинний від 01.07.2017]. Київ : Держспоживстандарт України, 2009. 8 с.
14. ДСТУ 7179:2010 Малина свіжа. Технічні умови. [Чинний від 01.07.2011 ]. Київ : Держспоживстандарт України, 2009. 8 с.
15. ДСТУ 7040:2009. Фрукти, овочі та продукти їх перероблення. Консерви м'ясні та м'ясо-рослинні. Готування проб до лабораторних аналізів.[Чинний від 2011-01-01]. Київ : Держспоживстандарт України, 2011. 24 с.
16. ДСТУ ISO 2173:2007. Продукти з фруктів та овочів. Визначення розчинних сухих речовин рефрактометричним методом (ISO 2173:2003, IDT). [Чинний від 2009-01-01]. Київ : Держспоживстандарт України, 2009. 33 с.
17. ДСТУ 4957:2008. Продукти перероблення фруктів та овочів. Методи визначення титрованої кислотності. [Чинний від 2009-07-01]. Київ : Держспоживстандарт України, 2009. 41 с.
18. ДСТУ 4954:2008. Продукти перероблення фруктів та овочів. Методи визначення цукрів. [Чинний від 2009-01-01]. Київ:Держспоживстандарт України, 2009. 23 с.
19. ДСТУ ISO 6557-1:2015. Фрукти, овочі та продукти їх перероблення. Визначення вмісту аскорбінової кислоти. Частина 1. Контрольний метод (ISO 6557-1:1986, IDT). [Чинний від 2017-07-01]. Київ: Держспоживстандарт України, 2017. 38 с.
20. ДСТУ ISO 6558-2:2004 Фрукти, овочі та продукти перероблення. Визначення вмісту каротину. [Чинний від 01.07.2005]. Київ: Держспоживстандарт України, 2016. 15 с.
21. ДСТУ 4954:2008. Продукти перероблення фруктів та овочів. Титриметричний метод визначення пектинових речовин. [Чинний від 2009-01-01]. Київ: Держспоживстандарт України, 2009. 17 с.
22. Найченко В. М. Практикум з технології зберігання і переробки плодів та овочів з основами товарознавства: навч. посібник. Київ: ФАДА ЛТД, 2001. 211 с.
23. ДСТУ 4858:2007. Напівфабрикати кондитерські. Методи визначення міцності агарових драглів. [Чинний від 2009-01-01]. Київ: Держспоживстандарт України, 2009. 15 с.
24. ДСТУ 3718:2007. Солодкі страви желе, муси, пудинги, концентрати молочні. [Чинний від 2009-01-01]. Київ : Держспоживстандарт України, 2009. 3 с.
26. Збірник рецептур страв і кулінарних виробів: для підприємств громадського харчування / А. І. Здобнов, В. А. Циганенко. Київ: Арий, 2011. 380 с.



27. Василюшина О. В., Чернега А. О., Рибчак О. С. Розробка сорбету функціонального призначення. *Праці ТДАТУ*. 2021. Вип. 11, т. 2. С. 25–26.

28. Василюшина О. В. Економічна ефективність заморожування плодів вишні попередньо оброблених альгінатом натрію. *Праці ТДАТУ*. 2023. Вип.13, т. 2. С. 171–117.

*Стаття надійшла до редакції 01.02.2024 р.*

**O. V. Vasylyshyna<sup>1</sup>, A. O. Chernega<sup>1</sup>, I. V. Haidai<sup>1</sup>**  
**<sup>1</sup>Uman National University of Horticulture**

## **DEVELOPMENT OF TECHNOLOGY OF FUNCTIONAL DESSERTS USING POLYSACCHARIDES**

### *Summary*

The article is devoted to the development of new technologies for the production of jelly with the use of structuring agents of vegetable origin: sodium alginate, carrageenan.

Desserts, including jelly, are sweet dishes that have high biological and energy value and are popular among the population. In order to develop new technologies for the production of jelly with the addition of food additives as structurants, it is necessary to: determine the influence of technological conditions on the structural and mechanical properties of gels; justify the technological process of preparing sweet dishes. Food additives such as gelatin, sodium alginate, and pectin are now used to obtain a dense gelatinous consistency of jelly.

Since the content of pectin substances in cherry and raspberry fruits is low – 0.5–0.71%, a thickener is added to make jelly and improve the structure of the product: pectin, sodium alginate, carrageenan.

According to research results, the content of dry soluble substances in cherry and raspberry fruits is 10.3–14.2%, of which sugars are 8.2–10.1%, titrated acids are at the level of 1.1–1.2%, tannins and coloring substances in cherry fruits is 1.8 times higher, compared to raspberry berries. The content of vitamin C in cherry and raspberry fruits is 18.1–20.0 mg/100 g. The amount of  $\beta$ -carotene in the fruits is low and is 1.17–2.3 mg/100 g.

Addition of sodium alginate in the amount of 2.5–3.0% helps to improve the rheological, structure-forming, physico-chemical and organoleptic parameters. The content of dry soluble substances in the finished jelly is at the level of 63.0...63.2%, sugars – 40.2...40.6%, titrated acids – 1.3...1.4%.

The content of ascorbic acid is 12–13 mg/100 g and carotene – 1.31–1.42 mg/100 g. The product has a jelly-like consistency, a transparent red color with a pleasant cherry taste and raspberry aroma.

Since sodium alginate contributes to the removal of heavy metals from the human body, jelly is recommended to be used as a food product for special and therapeutic and preventive purposes.

**Keywords:** cherry fruits, jelly, sodium alginate, carrageenan, gelatin.

**DOI: 10.32782/2078-0877-2024-24-1-18**

УДК 664.346:615.874

Л. В. Фіалковська<sup>1</sup>, канд. техн. наук ORCID: 0000-0002-4353-0963<sup>1</sup> Вінницький торговельно-економічний інститут КНТЕУ

e-mail: larisa\_fialkova@ukr.net

## **РОЗРОБКА РЕЦЕПТУРИ ТА ТЕХНОЛОГІЇ ВИРОБНИЦТВА МАЙОНЕЗУ**

*Анотація.* Велике значення при розробці нового виду продукції має дослідження технології виробництва майонезної продукції, а також споживчих уподобань і мотивацій при виборі майонезу. Все більшої актуальності набуває проблема створення дієтичних продуктів для лікування таких захворювань, як атеросклероз і гіпертонія, кількість яких останнім часом значно зросла. Таким хворим необхідні продукти, збагачені поліненасиченими жирними кислотами, особливо  $\omega$ -3. Спеції використовуються в харчовій промисловості як джерело біологічно активних речовин. Розробка рецептур та впровадження нових видів майонезної продукції для профілактичного харчування, збагаченої біологічно активними природними компонентами з використанням рослинної сировини, є перспективним напрямком розвитку масложирової промисловості. Актуальним завданням є розробка рецептур майонезів на основі сумішей олій, збагачених біологічно активними природними компонентами. Удосконалено технологію виробництва майонезу; як масляну основу використовували суміші рафінованих дезодорованих олій соняшникової та ріпакової. У статті наведено дані досліджень та розгляд технології виробництва майонезу. Розроблено рецептуру майонезу. Удосконалена технологічна схема виробництва майонезу, заснована на передовому досвіді провідних підприємств та впровадження новітнього обладнання.

*Ключові слова:* майонез, олії, сировина, якість, технологія, рецептура, обладнання, вдосконалення.

*Постановка проблеми.* Харчова промисловість є однією з головних галузей нашої держави.

Рівень розвитку харчової промисловості стрімко зростає, підприємства постійно оновлюють асортимент продукції, працюють над покращенням її якості та зовнішнього вигляду.

Як наслідок, зростає конкурентоспроможність українських товарів на зовнішньому ринку [1-3].

На сучасному етапі розвитку технологій і обладнання харчової промисловості однією з важливих галузей є олійно-жирова промисловість.

Воно забезпечує населення рослинними оліями, а також важливими продуктами їх переробки, такими як маргарин, майонез,



гліцерин і жирні кислоти, мила, фосфоліпіди, трансестерифіковані жири та багато інших продуктів.

Майонез – один із перспективних продуктів харчування. Використовують як приправу для поліпшення смаку і засвоюваності продуктів, як добавку для приготування овочевих, рибних і м'ясних страв домашньої кухні та ресторанного господарства, а також для приготування бутербродів і десертів.

Майонези характеризуються тим, що добре засвоюються організмом і можуть використовуватися щодня для повноцінного, в тому числі дієтичного харчування.

Являють собою багатокомпонентну, стабільну в широкому діапазоні температур (від 0 °С до 18 °С), дрібнодисперсну емульсію, виготовлену на основі рафінованої дезодорованої олії з додаванням емульгаторів, стабілізаторів, смакових добавок і прянощів, дозволених центральним органом виконавчої влади. майонезні продукти [1].

Розвиток майонезної промисловості відбувається в основному за рахунок розширення асортименту майонезу, підвищення його якості, а для торгівлі – вдосконалення упаковки, інтенсивної реклами тощо.

*Аналіз останніх досліджень.* Майонез – один із продуктів, який користується попитом. Чи не щодня він є на столах українців. Тому найважливішим завданням виробника майонезу є забезпечення високоякісної продукції за доступними цінами.

Для виробництва майонезу існує велика кількість технологічних ліній (безперервної, напівбезперервної, періодичної дії), які відрізняються продуктивністю та апаратурними рішеннями.

В основному процес виробництва майонезу складається з таких основних технологічних операцій [1, 3, 8]:

- отримання сировини;
- підготовка сипучої сировини;
- запарювання гірчиного порошку;
- приготування оцтово–сольового розчину;
- приготування яєчної емульсії;
- приготування молочно–гірчиної емульсії;
- приготування стабілізуючої суміші;
- приготування грубої майонезної емульсії;
- гомогенізація грубої майонезної емульсії;
- підготовка тари;
- пакування, закупорювання, маркування, етикетування та пакування майонезів у споживчу тару;
- миття та дезінфекція обладнання, приміщень, інвентарю майонезного цеху.



*Формулювання цілей статті.* Метою роботи було вдосконалення технології виробництва та розробка рецептури майонезу.

*Основна частина.* На підприємстві, що спеціалізується на виробництві майонезної продукції, проводились дослідження технології виробництва майонезу, спрямовані на вдосконалення технології, розробку рецептур, збільшення асортименту майонезу та підвищення його якості.

У роботі удосконалено технологію майонезу, в якій в якості олійної основи використовували суміші ріпакової та соняшникової олій (у співвідношенні 50:50).

Також ми додавали в майонез імбир як рослинну сировину.

Важливого значення набуває проблема створення дієтичних продуктів для лікування таких захворювань, як атеросклероз і гіпертонія, кількість яких останнім часом значно зросла.

Таким хворим необхідні продукти, збагачені поліненасиченими жирними кислотами, особливо  $\omega$ -3.

Тому розробка рецептур майонезів на основі ріпакової олії є актуальним завданням.

Процес виробництва майонезу складається з наступних технологічних операцій [4]:

- підготовка сировини;
- приготування оцтово–сольового розчину;
- приготування яєчної емульсії;
- приготування молочно–гірчичної емульсії;
- приготування стабілізуючої суміші;
- приготування грубої майонезної емульсії;
- гомогенізація майонезної емульсії;
- фасування та пакування майонезу.

Основним обладнанням цеху виробництва майонезів є:

– малі ємності–змішувачі, великий змішувач, насос–емульгатор, гомогенізатор.

До допоміжного обладнання відносяться: бункери для сипучих компонентів, ємності для води, ємності для водно-сольового розчину, стрічковий конвеєр, пакувальна машина, вальцювальна машина, етикетувальна машина, тара для готового майонезу та ін.

Апаратурно-технологічна схема приготування майонезу наведена на рисунку 1.

Ріпакова олія (з низьким вмістом ерукової кислоти) має збалансований склад жирних кислот: містить ненасичені жирні кислоти (66%), поліненасичені жирні кислоти (27%), насичені жирні кислоти. (6%). Вона містить менше насичених жирних кислот, ніж інші рослинні олії. Це сприяє зниженню рівня холестерину в крові та зміцненню стінок кровоносних судин, а також знижує ризик

утворення тромбів. Олія також багата вітамінами А і Е - природними антиоксидантами, які захищають клітини від пошкодження кисневими радикалами. Крім того, в ріпаковій олії міститься багато вітамінів групи В.

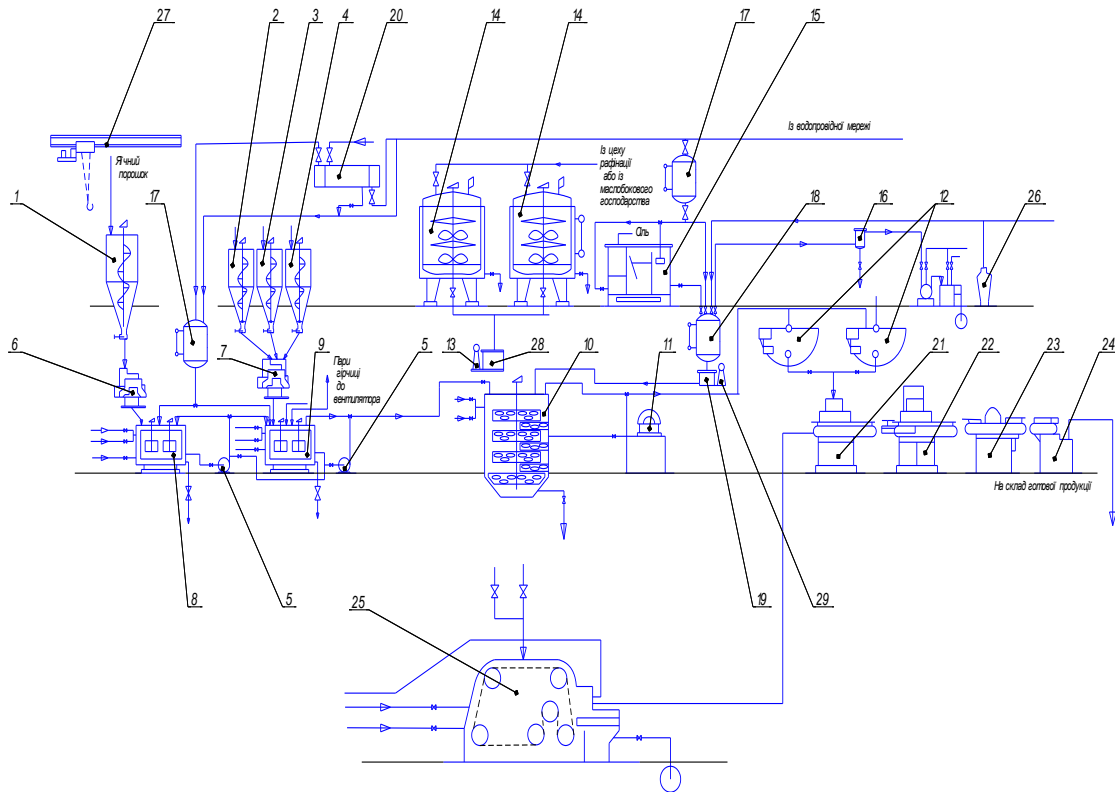


Рис. 1. Апаратурно-технологічна схема виготовлення майонезу: 1 – Бункер для яєчного порошку; 2,3,4 – Бункери для сипких компонентів; 5 – Насос-емульсатор; 6,7 – Ваги; 8,9 – Малі змішувачі; 10 – Великий змішувач; 11 – Гомоненізатор; 12 – Ємкість для готового майонезу; 13 – Ваги для олії; 14 – Ємкість для олії; 15 – Солерозчинник; 16 – Вловлювач; 17 – Бачок для води; 18 – Бачок для оцтового розчину; 19 – Ваги для оцтового розчину; 20 – Бойлер для приготування теплої води; 21 – Автомат-наповнювач; 22 – Закатувальний апарат; 23 – Етикетувальний апарат; 24 – Укладальний автомат; 25 – Банкомийна машина; 26 – Ємкість з концентрованою оцтовою кислотою; 27 – Тельфер; 28 – Бак на вагах для олії; 29 – Ваги для зважування оцтового розчину.

Спеції використовуються в харчовій промисловості як джерело біологічно активних речовин. Розробка рецептур та впровадження нових видів майонезних продуктів для профілактичного харчування, збагачених біологічно активними природними компонентами з використанням рослинної сировини, є перспективним напрямком розвитку олієжирової промисловості [6, 7].



Щоб покращити якість майонезу, ми додали до рецептури імбир. Наукові дослідження показали, що компоненти імбиру мають антиоксидантну, протизапальну, антимікробну дію, знижують рівень холестерину в крові. Імбир, порівняно з іншими прянощами, має високий вміст йоду, а саме: 3584-2596 мкг/100 г [5].

Крім ефірної олії, імбир містить відносно велику кількість йоду, вітаміну С і крохмалю.

Таким чином, імбир має не тільки харчове, а й лікувально-профілактичне значення для організму людини.

Розроблена рецептура майонезу «Улюблений» представлена в таблиці 1.

Таблиця 1

Рецептура майонезу «Улюблений»

Найменування компонентів	Масова частка компонентів	
	%	кг на 1 т
Олія рослинна рафінована дезодорована (соняшникова:ріпакова у співвідношенні 50:50)	50,00	500,0
Яечний порошок	2,0	20,0
Цукор (пісок)	1,8	18,0
Сіль кухонна	1,0	10,0
Молоко сухе знежирене	2,0	20,0
Гірчичний порошок	0,45	4,5
Імбир	0,45	4,5
Натрій двовуглекислий (сода харчова)	0,05	0,5
Оцтова кислота 99,7%	0,17	1,7
Стабілізатор (PALSGAARD 5230) E 412, E415	0,2	2,0
Вода	41,88	418,8
Разом:	100,0	1000

Виготовлено зразки майонезу «Улюблений». Отримані зразки проаналізовано на відповідність ДСТУ 4487:2005 «Майонези. Загальні технічні умови».

Отримані дані свідчать про те, що розроблений майонез «Улюблений» відповідає вимогам ДСТУ 4487:2005 «Майонези. Загальні технічні умови».

*Висновки.* В роботі удосконалено технологію майонезу, в якому в якості олійної основи використовувались купажі ріпакової та соняшникової олій (в співвідношенні 50:50). Також до складу майонезу в якості рослинної сировини додано імбир.

Обґрунтовано та розроблено рецептури, удосконалено технологію майонезів з використанням порошкоподібних прянощів.



Поліпшення складу майонезів завдяки додаванню таких прянощів як імбир не лише посилює корисну дію продукту, а й надає йому новий смак та аромат.

Впровадження у виробництво розробленої рецептури майонезу дасть можливість:

- розширити асортимент майонезів для здорового харчування;
- зменшити дефіцит у харчуванні населення поліненасичених жирних кислот;
- підвищити попит на майонез завдяки покращеним споживчим характеристикам зазначеного продукту.

*Список використаних джерел.*

1. Гладкий Ф. Ф., Тимченко В. К, Демидов І. М. Технологія модифікованих жирів: підручник. Харків: НТУ «ХПІ», 2018. 214 с.
2. Богомолів О. В. Курсове та дипломне проектування обладнання переробних і харчових підприємств. Київ: Вища школа, 2015. 232 с.
3. Шеманська Є. І., Радзівська І. Г. Технології рослинних олій, жирових і косметичних продуктів. Київ: Вища школа, 2020. 182 с.
4. Осейко М. І. Інноваційні технології та безпечність олієжирової продукції. *Харчова і переробна промисловість*. 2018. Вип. 3(343). С. 22–24.
5. Осейко М. І. Технологія рослинних олій. Київ: ВВ «Варта», 2017. 280 с.
6. Осейко М. І. Нанотехнології ліпидовмісних оздоровчих продуктів, екстрактів і добавок у системі КТЮЛ. *Новітні технології оздоровчих продуктів харчування XXI століття*: Міжнар. наук.-практ. конф. (м. Харків, 21 жовтня 2010 р.). Харків: ХДУХТ, 2017. С. 65–66.
7. Фіалковська Л. В. Удосконалення обладнання для виробництва майонезу. *Збірник наукових праць Вінницького національного аграрного університету*. 2011. №6. С. 37–42.
8. Сирохман І. В., Раситюк Т. М. Товарознавство смакових товарів: підручник. Львів: Вид-во Львівської комерційної академії, 2003. 428 с.
9. Гродзинський А. М. Лікарські рослини. Енциклопедичний довідник. Київ: Українська енциклопедія, 2022. 544с.
10. Брайченко О. Україна. Їжа та історія. Київ. 2021. 189 с.
11. Національна кухня. URL : [https://bankchart.com.ua/money/lady/statti/deserti\\_yih\\_vidi\\_i\\_vartist\\_dostavki](https://bankchart.com.ua/money/lady/statti/deserti_yih_vidi_i_vartist_dostavki) (дата звернення 21.01.2024).
12. Доцяк В. С. Технологія приготування їжі з основами товарознавства продовольчих товарів: посібник. Київ, 2014. 396 с.
13. Клопотенко Є. В. Збірник рецептур страв. Львів, 2019. 279 с.



14. Королюк Т. А. Методи контролю харчових продуктів : навч. посібник. Київ : НУХТ, 2017. 146 с.

*Стаття надійшла до редакції 06.02.2024 р.*

**L.V. Fialkovska<sup>1</sup>**

**<sup>1</sup> Vinnytsia Trade and Economic Institute KNTEU**

## **DEVELOPMENT OF THE RECIPE AND MAYONNAISE PRODUCTION TECHNOLOGY**

### *Summary*

The study of mayonnaise production technology, as well as consumer preferences and motivations when choosing mayonnaise, is of great importance when developing a new type of product.

The problem of creating dietary products for the treatment of such diseases as atherosclerosis and hypertension, the number of which has increased significantly recently, is gaining great importance. Such patients need products enriched with polyunsaturated fatty acids, especially  $\omega$ -3.

Spices are used in the food industry as a source of biologically active substances. The development of recipes and the introduction of new types of mayonnaise products for preventive nutrition, enriched with biologically active natural components using plant raw materials, is a promising direction for the development of the oil and fat industry.

The development of mayonnaise recipes based on blended oils and enriched with biologically active natural components is an urgent task.

In the work, the technology of mayonnaise production was improved, blends of refined deodorized sunflower and rapeseed oils were used as an oil base.

The article presents research data and a review of mayonnaise production technology. A recipe for mayonnaise has been developed. An improved technological scheme for the production of mayonnaise, which is based on the best experience of advanced enterprises and the introduction of the latest equipment.

**Keywords:** mayonnaise, oils, raw materials, quality, technology, recipe, equipment, improvement.

**ПРАЦІ**  
**Таврійського державного агротехнологічного університету**

*Наукове фахове видання*

**Випуск 24, том 1**

*Заснований у 1998 р*  
*Виходить три рази на рік*

Свідоцтво про державну реєстрацію  
Друкованого засобу масової інформації  
Міністерство юстиції  
КВ 24285-14125 ПР від 27.12.2019 р.

Відповідальний за випуск – д.т.н., професор Панченко А.І.

---

Підписано до друку 01.05.2024 р. Формат 60x84/8. Папір офсетний.  
Гарнітура Times New Roman. Ум. друк. арк. 27,43. Наклад 100.

Видавництво і друкарня – Видавничий дім «Гельветика»  
65101, м. Одеса, вул. Інглезі, 6/1  
Телефони: +38 (095) 934 48 28, +38 (097) 723 06 08  
E-mail: mailbox@helvetica.ua  
Свідоцтво суб'єкта видавничої справи  
ДК № 7623 від 22.06.2022 р.