



УКРАЇНА

(19) **UA** (11) **146408** (13) **U**
(51) МПК (2021.01)
A01K 9/00

НАЦІОНАЛЬНИЙ ОРГАН
ІНТЕЛЕКТУАЛЬНОЇ
ВЛАСНОСТІ
ДЕРЖАВНЕ ПІДПРИЄМСТВО
"УКРАЇНСЬКИЙ ІНСТИТУТ
ІНТЕЛЕКТУАЛЬНОЇ
ВЛАСНОСТІ"

(12) ОПИС ДО ПАТЕНТУ НА КОРИСНУ МОДЕЛЬ

(21) Номер заявки: **u 2020 06526**
(22) Дата подання заявки: **09.10.2020**
(24) Дата, з якої є чинними права інтелектуальної власності: **18.02.2021**
(46) Публікація відомостей про державну реєстрацію: **17.02.2021, Бюл.№ 7**

(72) Винахідник(и):
**Палій Андрій Павлович (UA),
Петриченко Євгеній Анатолійович (UA),
Кравченко Василь Валерійович (UA),
Головатюк Анатолій Анатолійович (UA),
Палій Анатолій Павлович (UA)**

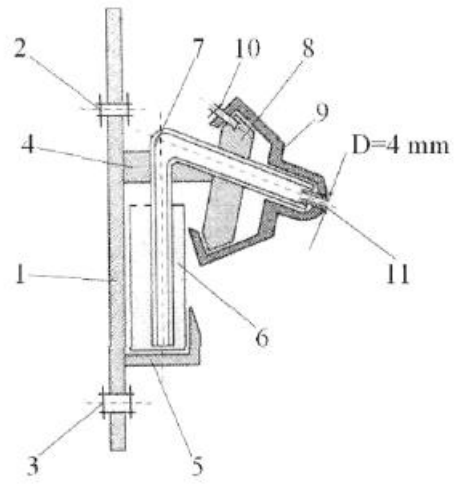
(73) Володілець (володільці):
Палій Андрій Павлович,
вул. Шкільна, 11, кв. 15, с. Кулиничі,
Харківський р-н, Харківська обл., 62404
(UA),
Петриченко Євгеній Анатолійович,
вул. Гайдамацька, 24, с. Родниківка,
Уманський р-н, Черкаська обл., 20324 (UA),
Кравченко Василь Валерійович,
вул. Європейська, 92, кв. 147, м. Умань,
Черкаська обл., 20301 (UA),
Головатюк Анатолій Анатолійович,
вул. Комарова, 13-а, кв. 2, м. Умань,
Черкаська обл., 20301 (UA),
Палій Анатолій Павлович,
вул. Ювілейна, 6, кв. 50, м. Харків, 61026
(UA)

(54) ПРИСТРІЙ ДЛЯ ВИПОЮВАННЯ ТЕЛЯТ МОЛОЗИВОМ

(57) Реферат:

Пристрій для випоювання телят молозивом містить основу, верхнє та нижнє кріплення, кронштейн, фіксатор ємності, ємність для молозива, гнучку трубку, основу для закріплення соски, гумову соску, яка розташована під кутом 30° відносно горизонталі, кріплення соски та металеву вставку.

UA 146408 U



Корисна модель належить до сільського господарства, а саме до тваринництва, і призначена для штучного вигоювання телят молочного періоду.

При штучному вигоюванні телят одним з визначальних чинників, який впливає на розвиток системи травлення, є своєчасне вигоювання їм молока певної дози, яка варіюється в залежності від їх молочного періоду.

У зв'язку з цим, при існуючій технології штучного вигоювання телят, необхідна механізація дозованого вигоювання телят молочного періоду.

Існує пристрій для годівлі теляти [Патент № 2265323 РФ, А01К9/00. Устройство для кормления теленка / Бабаренко В.А., Морозов А.Г. - № 2004109184/13; заявл. 26.03.2004, опубл. 10.12.2005, бюл. № 34].

Недоліком цього пристрою є те, що він не враховує фізіологічні потреби теляти при споживанні молозива. Пристрій громіздкий та має складну конструкцію.

Існує пристрій-вольєр для індивідуального вирощування телят [Патент на корисну модель № 45994 Україна, МПК А01К1/00. Пристрій-вольєр для індивідуального вирощування телят / Гребень Л.Г., Савран В.П., Антоненко С.Ф. - № у 200903453; заявл. 10.04.2009, опубл. 10.12.2009, бюл. № 23].

Недоліком пристрою є велика вартість та складність у використанні. За його використання не передбачено згодовування телятам молозива.

Відома установка для напування телят молочного періоду [Патент № 2498567 РФ, А01К 9/00. Установка для поения телят молочного периода / Христенко А.Г., Новик В.А., Лисица А.П. - № 2012107558/13; заявл. 28.02.2012; 20.11.2013, бюл. № 32].

Пристрій містить резервуар для загального обсягу рідкого корму, з'єднаний гнучким шлангом з краном і дозуючою ємністю. В дозуючій ємності встановлений поплавок з клапаном, яким перекривається надходження корму в ємність. Поплавок встановлений на важіль, з'єднаний з рукояткою крана, який перекриває надходження корму в ємність кінематичним механізмом, який має тягу з пазом.

Принцип роботи: оператор встановлює задану дозу рідкого корму шляхом зміни довжини тяги щодо важеля. Далі поворотом рукоятки відкриває кран, при цьому поплавок з важелем знаходиться в нижньому положенні, у дна дозуючої ємності. При заповненні дозуючої ємності поплавок підіймається вгору, важіль повертається щодо шарніра. Паз тяги ковзає щодо передавального важеля до встановленого обсягу корму в дозуючій ємності. Після заповнення дозуючої ємності рідким кормом до заданого обсягу поплавок передає зусилля через важіль тязі. При вкрай лівому положенні паза тяга впирається в важіль, який передає зусилля через тяги на рукоятку крана і останній перекриває подачу корму з резервуара в дозуючу ємність. Перед черговим годуванням оператор встановлює задану дозу корму переміщенням тяги щодо важеля і поворотом рукоятки відкриває кран для заповнення дозуючої ємності рідким кормом.

Недоліком даного технічного рішення є те, що воно складне у використанні, включає значні затрати праці оператора при його застосуванні, не забезпечує видачу точної дози молозива.

В основу корисної моделі поставлена задача розробити пристрій для вигоювання телят молозивом, який дає змогу ефективно вигоювати молозиво телятам з врахуванням їх фізіологічних потреб, запобігає розвитку захворювань органів травлення, полегшує працю і убезпечує роботу тваринників.

Поставлена задача вирішується шляхом створення пристрою для вигоювання телят молозивом, який містить основу, верхнє та нижнє кріплення, кронштейн, фіксатор ємності, ємність для молозива, гнучку трубку, основу для закріплення соски, гумову соску, яка розташована під кутом 30° відносно горизонталі, кріплення соски та металеву вставку, щоб забезпечити ефективність пристрою.

На кресленні схематично показано пристрій для вигоювання телят молозивом.

Пристрій для вигоювання телят молозивом складається з основи 1, верхнього кріплення 2, нижнього кріплення 3, кронштейна 4, фіксатора ємності 5, ємності для молозива 6, гнучкої трубки 7, основи для закріплення соски 8, гумової соски 9, яка розташована під кутом 30° відносно горизонталі, кріплення соски 10 та металевої вставки 11. Основа пристрою 1 кріпиться до вертикальної поверхні за допомогою кріплень 2 та 3.

Пристрій працює наступним чином: оператор виймає з фіксатора 5 ємність 6, наповнює її разовою порцією молозива і встановлює її в фіксаторі 5 так, щоб верхній рівень молозива розташовувався на рівні металевої вставки 11 гумової соски 9, закріпленої на основі 8 за допомогою кріпленням 10. Теля підходить до гумової соски 9, бере її в рот та створює в ротовій порожнині такий же вакуум, як і при ссанні дійки вимені корови. В цей час невелика частина порції молозива з ємності 6 по гнучкій трубці 7 і металевій вставці 11 надходить до його ротової

порожнини. Там воно розбавляється лужною слиною, ковтається, проходить через глотку, стравохід, замкнутий стравохідний жолоб рубця і сичуг та піддається дії ферментів.

5 Перевагами запропонованого пристрою є те, що він простий і зручний у застосуванні, дає змогу ефективно випоювати молозиво телятам з врахуванням їх фізіологічних потреб, запобігає розвитку захворювань органів травлення, полегшує працю і забезпечує роботу тваринників.

ФОРМУЛА КОРИСНОЇ МОДЕЛІ

10 Пристрій для випоювання телят молозивом, що містить основу, верхнє та нижнє кріплення, кронштейн, фіксатор ємності, ємність для молозива, гнучку трубку, основу для закріплення соски, гумову соску, яка розташована під кутом 30° відносно горизонталі, кріплення соски та металеву вставку.

